



Trim.BY



**Балансировочные ручные запорно-регулирующие клапаны для
поквартирного распределения**

Trim.BY

Запорно-регулирующий балансировочный клапан Trim.BY применяется в напорных системах водяного отопления (например в поэтажных коллекторах отопления), системах кондиционирования воздуха и циркуляционных контурах систем горячего водоснабжения



Технические характеристики

Область применения:

Системы тепло- и холодоснабжения

Функция:

Балансировка
Предварительная настройка
Закрытие

Диапазон размеров:

DN 15
DN 20

Номинальное давление:

PN 16

Среда:

Вода и нейтральные жидкости, водно-гликолевая смесь (0-57%).

Температура:

Макс. рабочая температура: 120°C
Мин. рабочая температура: -10°C

Материал:

Корпус клапана: Латунь
Вставка клапана: Латунь
Шток: Латунь
Уплотнение: EPDM, двойное
уплотнение штока

Обработка поверхностей:

Корпус клапана может быть никелем (опционально).

Соединение:

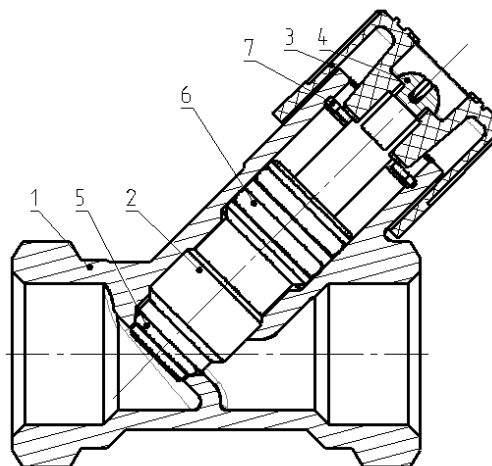
Внутренняя резьба трубная цилиндрическая класса точности В по ГОСТ 6357

Рукоятка:

Рукоятка с возможностью считывания показаний обеспечивает точность и простоту балансировки. Запорная функция позволяет полностью перекрыть поток. Съёмная рукоятка позволяет защитить систему от вмешательства

Устройство клапана балансировочного ручного «TRIM.BY»

1. Корпус;
2. Шток;
3. Ручка;
4. Винт;
5. Уплотнительное кольцо;
6. Уплотнительное кольцо;
7. Стопорное кольцо.



Применение

Запорно-регулирующий клапан Trim.BY применяется в напорных системах водяного отопления и системах кондиционирования воздуха.

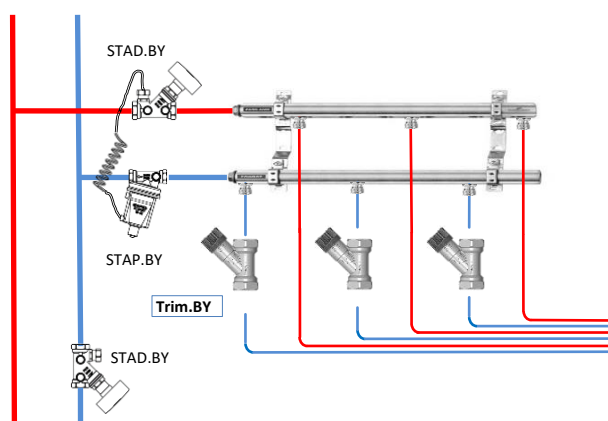
Модели с внутренней резьбой DN 15, DN 20 с компактными размерами и плавной 10-оборотной регулировкой позволяют использовать данный вид клапанов в самых разнообразных целях и областях применения.

Специальная комбинация запорно-регулирующего конуса и седла клапана позволяет использовать его как в качестве запорной арматуры, так и для осуществления гидравлической балансировки. Таким образом, каждый потребитель обеспечивается необходимым количеством теплоносителя.

Ремонтопригодная конструкция позволяет обеспечить длительную эксплуатацию без простоев системы.

Вариант применения

Позатажная разводка



Примечание

Во избежание повреждений и образования накипи в системах водяного отопления, состав теплоносителя должен соответствовать требованиям, изложенным в п. 4.8.40 «Правил технической эксплуатации электрических станций и сетей Российской Федерации». Содержащиеся в теплоносителе смазочные вещества, в состав которых входят минеральные масла, могут оказывать существенное отрицательное воздействие на оборудование и приводят к расслоению уплотнений из каучука EPDM. При использовании безнитритовых антифризов и антикоррозионных составов на основе этиленгликоля необходимо обратить особое внимание на соответствующие данные, содержащиеся в документации производителя, а в частности, на информацию о концентрации и специальных добавках.

Эксплуатация

Отключение

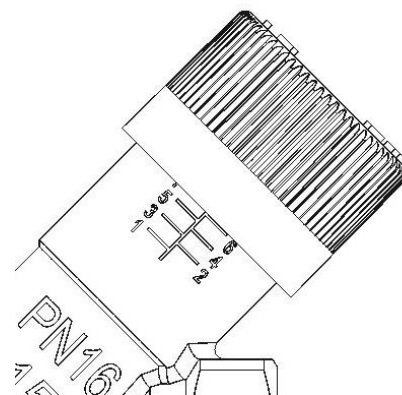
Закрытие, открытие и настройка клапана Trim.BY осуществляется при помощи рукоятки. Клапан закрывается вращением по часовой стрелке. Если клапан имел какую-то настройку для гидравлической увязки, тогда следует определить соответствующее число оборотов по шкале или в процессе закрытия. Этим гарантируется то, что после установки радиатора начальная настройка будет восстановлена.

Настройка

Для плавной настройки клапан необходимо открыть вращением рукоятки против часовой стрелки от полностью закрытого положения на требуемое число оборотов. Количество оборотов определяется на основании диаграммы / технических характеристик. Заводская настройка - клапан полностью открыт. На шкале клапана, нанесенной сбоку с двух сторон, указано целое и дробное число оборотов.

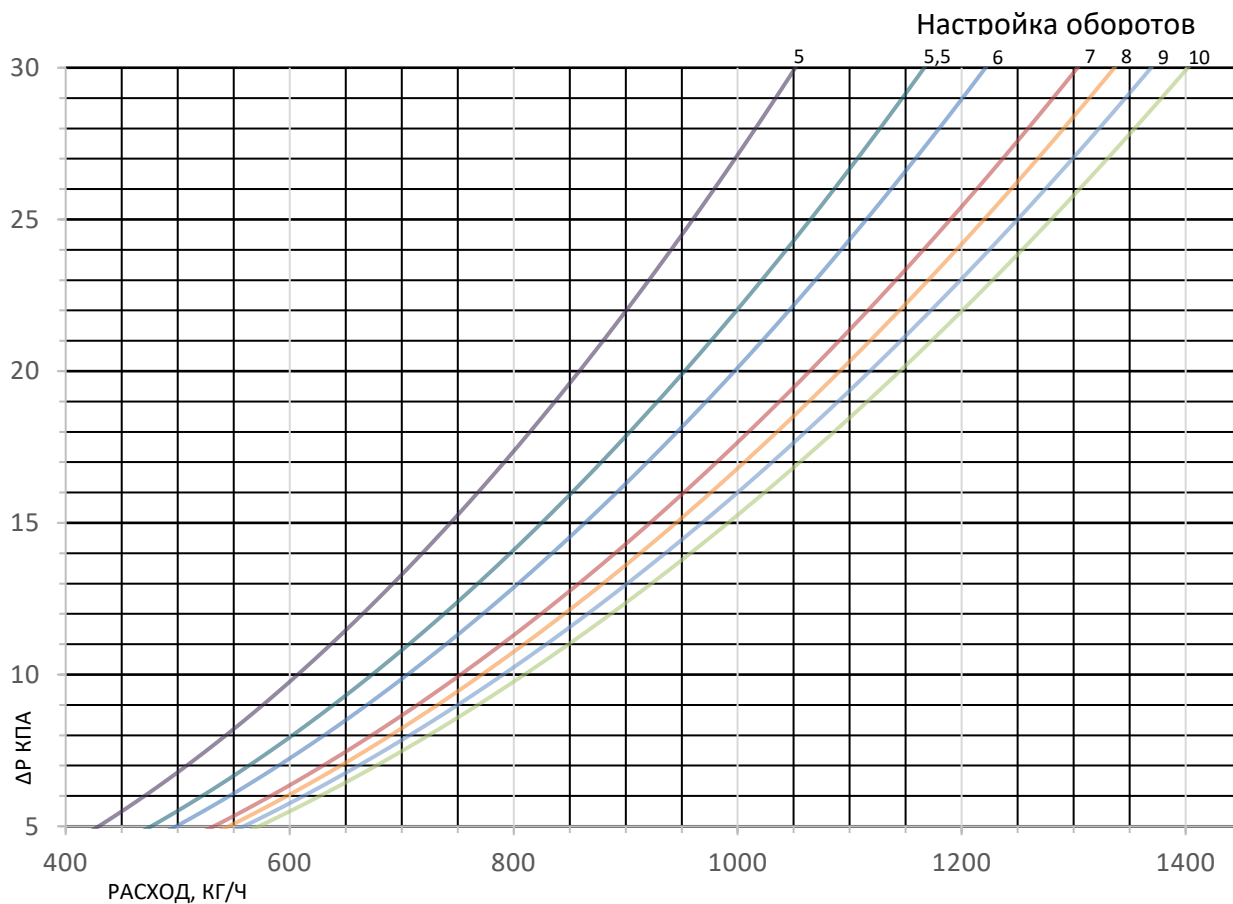
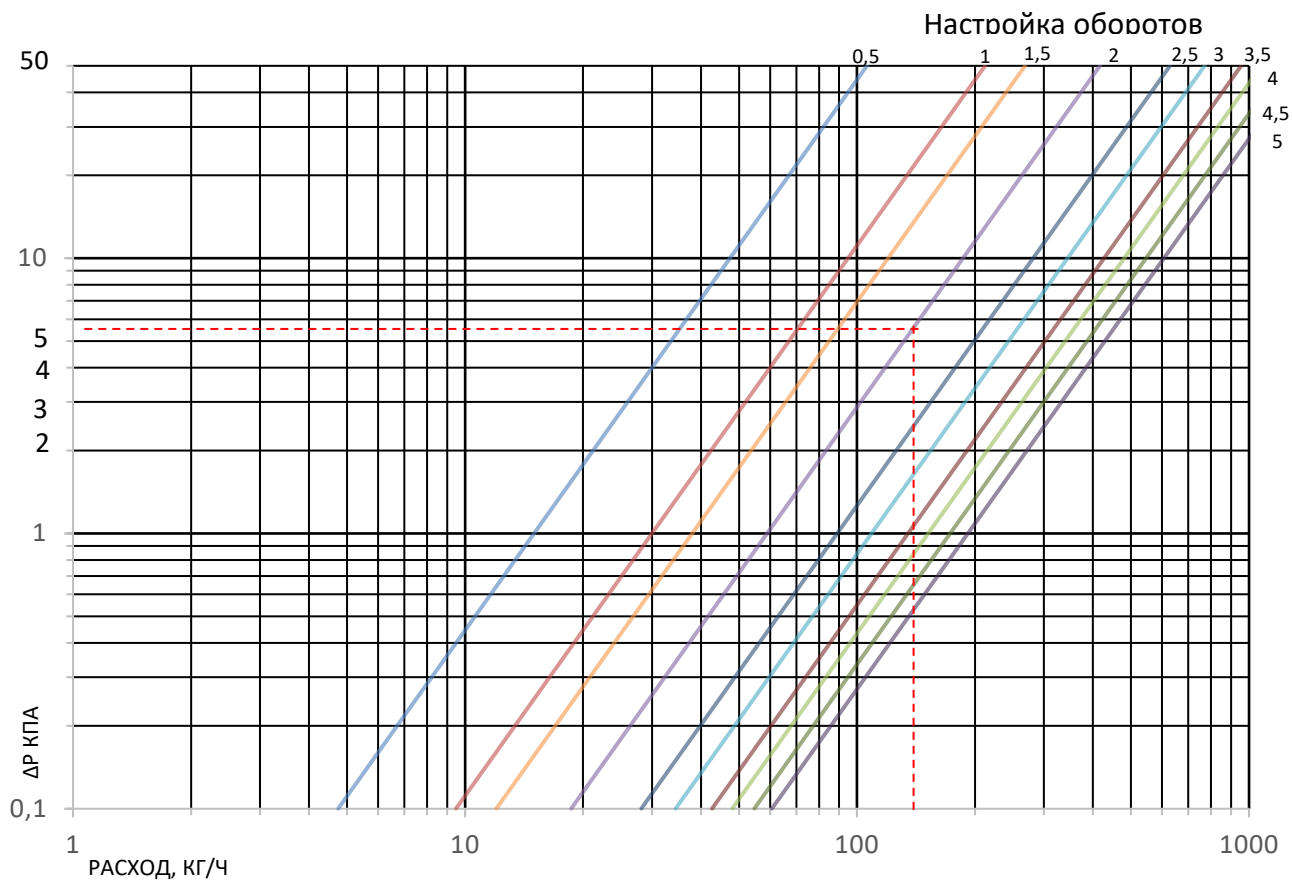


<https://proconsim.ru/>



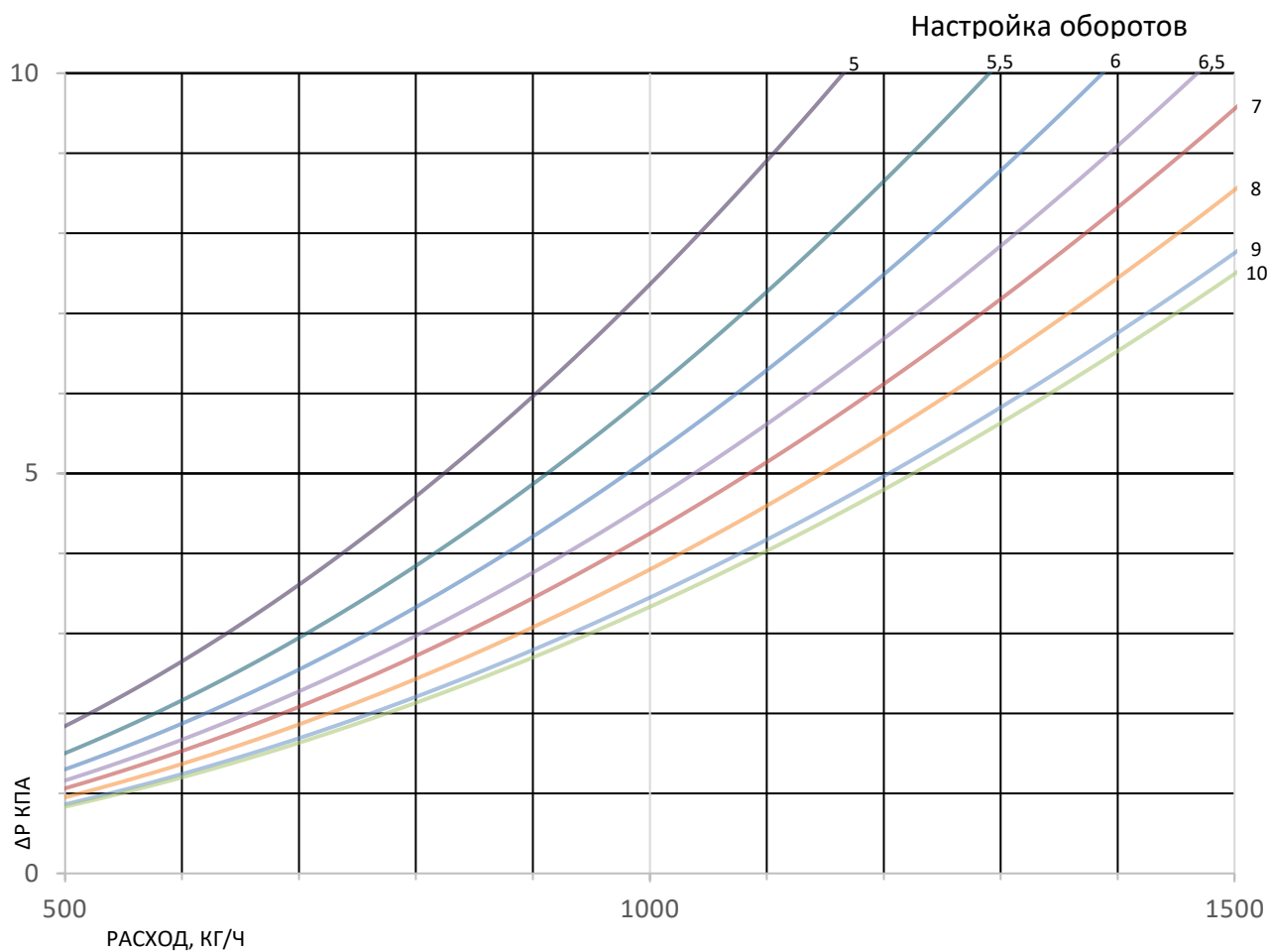
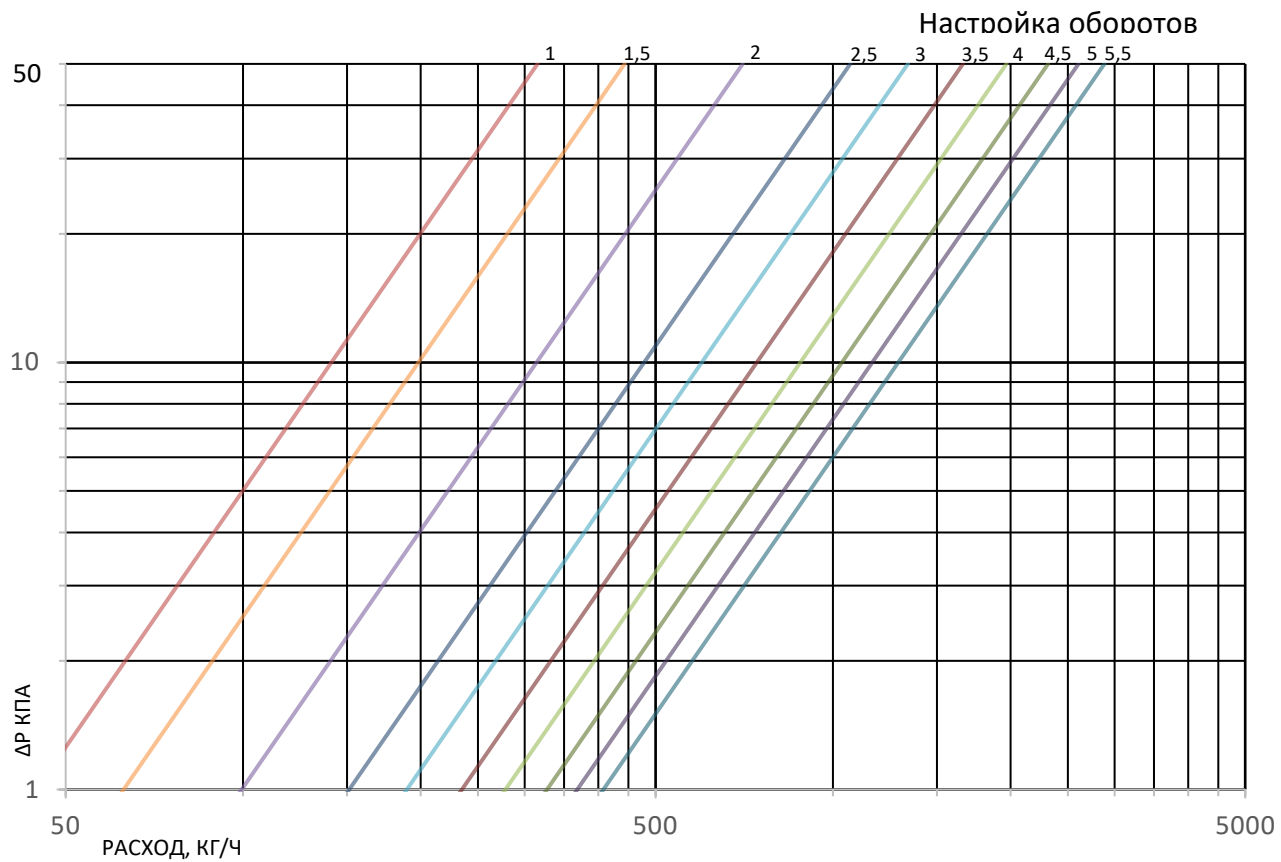
Технические характеристики

Диаграмма Trim.BY DN 15 (1/2")



Технические характеристики

Диаграмма DN 20 (3/4")



Технические характеристики

Таблица настройки

Проходная модель

Настройка (обороты рукоятки)	Dn 15	Dn 20
	Kv, м ³ /ч	
0,5	0.15	--
1,0	0.30	0,45
1,5	0.38	0,63
2,0	0.59	0,99
2,5	0.89	1,51
3,0	1.09	1,89
3,5	1.35	2,35
4,0	1.52	2,78
4,5	1.73	3,27
5,0	1.92	3,69
5,5	2.13	4,08
6,0	2.23	4,39
6,5	2.35	4,64
7,0	2.38	4,85
7,5	2.41	5,00
8,0	2.44	5,13
8,5	2.47	5,24
9,0	2.50	5,39
9,5	2.53	5,45
10,0	2.56	5,48

Пример расчета

Задача:

Найти настройку Trim.BY DN 15

Дано:

Перепад давления, подлежащий регулировке $\Delta p = 5,5$ кПа

Тепловой поток $Q = 2440$ Вт

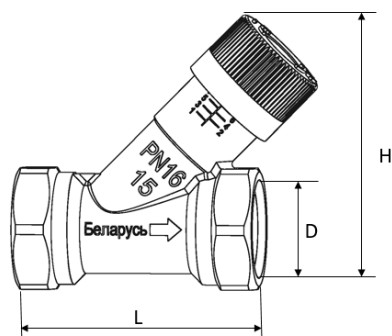
Разность температур $\Delta t = 15$ К (70/55 °С)

Решение:

Расход воды $m = Q / (c \cdot \Delta t) = 2440 / (1,163 \cdot 15) = 140$ (кг/ч)

Настройка оборотов = 2 (на основании диаграммы)

Артикулы изделий



Прямой – DN 15

Присоединение – внутренняя резьба G1/2

DN	D	L	H	Kvs	Артикул
15	G1/2	54	65	2,56	BY-50007015
20	G3/4	70	74	5,48	BY-50007020

Kvs = м³/ч при перепаде давления в 1 бар и полностью открытом клапане.