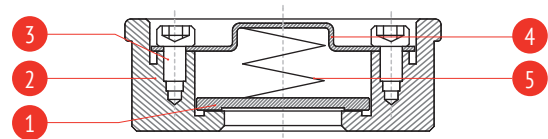


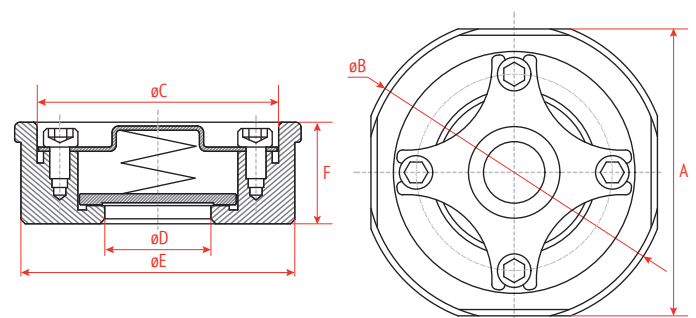
ТЕХНИЧЕСКИЙ ПАСПОРТ ИЗДЕЛИЯ

Дисковый межфланцевый обратный клапан



3. СПЕЦИФИКАЦИЯ МАТЕРИАЛОВ.

№	Наименование	Материал
1	Диск	CF8M
2	Корпус	CF8M
3	Болт	нерж. сталь 1.4408 (316)
4	Шток	нерж. сталь 1.4408 (316)
5	Пружина	нерж. сталь 1.4408 (316)



1. ОБЩИЕ СВЕДЕНИЯ.

Артикул: 404

Изготовитель: ООО «РАШВОРК»

Адрес изготовителя: Российская Федерация, 115088, г. Москва, ул. Шарикоподшипниковская, д.22.

1.1. ОБОЗНАЧЕНИЕ.

Артикул	Номинальный диаметр, (мм)	Номинальное давление, бар	Материал корпуса
404	15-100	40	1.4408 (316)

2. ПРИМЕНЕНИЕ.

Обратные клапаны служат для предотвращения обратного потока среды. Применяется для систем водоснабжения, теплоснабжения, промышленности, вентиляции, кондиционирования.

4. ТЕХНИЧЕСКИЕ ХАРАКТЕРИСТИКИ.

Условный диаметр, (мм.)	øC	øD	øE	F	Kv, м³/ч*	Вес, кг.
Ду 15	53	15	43	16	4,4	0,11
Ду 20	63	20	53	19	6,8	0,18
Ду 25	73	25	63	22	10,8	0,27
Ду 32	84	30	75	28	17,0	0,45
Ду 40	94	38	86	31,5	26,0	0,60
Ду 50	107	47	95	40	43,0	1,00
Ду 65	126	62	115	46	60,0	1,35
Ду 80	144	77	131	50	80,0	2,00
Ду 100	164	95	151	60	113,0	3,20

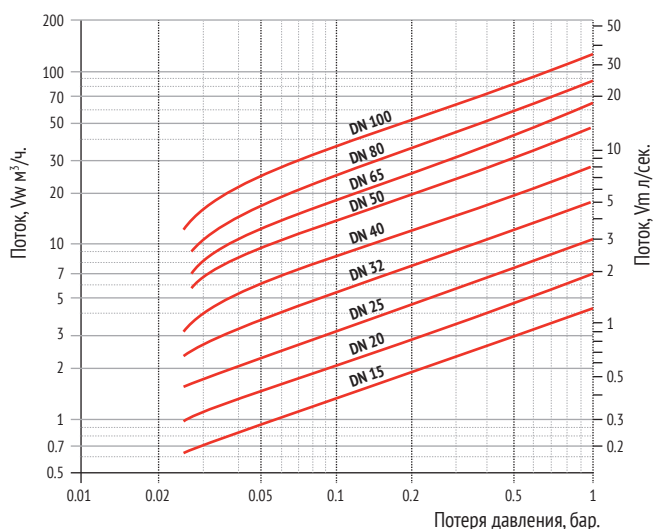
* для расчета Cv (UK – Великобритания) = Kv x 0.97
для расчета Cv (US – США) = Kv x 1.17

График Температура - Давление.



■ Не использовать в данном диапазоне

Схема потери напора.



$$Vw = \sqrt{(p/1000)} \times V$$

Vw = объем потока жидкости, л/сек. или м³/ч.

p = плотность жидкости, кг/м³.

V = объем жидкости, л/сек. или м³/ч.

Минимальное давление открытия.

Поток	Давление	Диаметры								
		15	20	25	32	40	50	65	80	100
↑	мбар	25.0	25.0	25.0	27.0	28.0	29.0	30.0	31.0	33.0
⇔	мбар	22.5	22.5	22.5	23.5	24.5	24.5	25.0	25.5	26.5
↓	мбар	20.0	20.0	20.0	20.0	20.0	20.0	20.0	20.0	20.0

Номинальный диаметр, Ду, мм.:15-100.

Номинальное давление, Ру, бар.:40.

Рабочая среда:вода, воздух,
раствор гликоля.

Температура рабочей среды:- 40°C...+300°C.

5. МОНТАЖ И ЭКСПЛУАТАЦИЯ.

Монтаж и эксплуатацию клапанов должны проводить квалифицированные специалисты с помощью соответствующих инструментов и оригинальных запасных частей.

При установке обратных клапанов нужно соблюдать следующие правила:

- перед монтажом необходимо убедиться в отсутствии повреждений при транспортировке или хранении;

- убедиться в соответствии параметров клапана параметрам системы, в которой он будет использоваться;
- проверить внутренность клапана на предмет посторонних частиц.

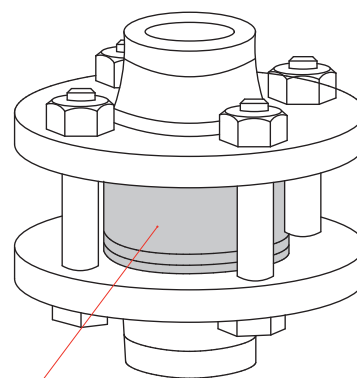
ВНИМАНИЕ. Нужно устанавливать клапан в соответствии со стрелкой на корпусе.

Поместить клапан вместе с прокладками между фланцами и равномерно затягивать болты.

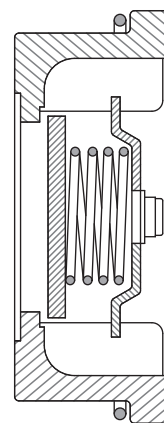
ВНИМАНИЕ. Трубопровод, на котором устанавливается клапан должен быть смонтирован так, чтобы не переносить на клапан моменты стягивающие или растягивающие. Материалы крепежных элементов должны соответствовать рабочим параметрам установок.

Применять компенсаторы для уменьшения термической расширяемости трубопровода.

Наличие в клапанах пружины позволяет использовать их как в горизонтальном, так и вертикальном положении.



Обратный клапан



Не советуем применение клапанов, если течение не регулярное или находится близко от насоса.

Перед запуском трубопровода, а особенно после ремонта, нужно промыть всю систему трубопровода.

Установка фильтра перед клапаном увеличивает срок его правильной работы.

Перед клапаном и после него должен быть прямой участок трубопровода минимум 5 x DN.

Нужно проверить плотность и прочность соединений трубопровода.

