

# Tecofi'Φ

VALVE DESIGNER - FRANCE



## ПРОМЫШЛЕННОСТЬ

Трубопроводная запорная арматура



3

## КРАТКАЯ ИНФОРМАЦИЯ О КОМПАНИИ

4 31

## ШИБЕРНЫЕ НОЖЕВЫЕ ЗАДВИЖКИ

- VG ..... 8 - 24
- VGB ..... 25 - 27
- VGS - VGT ..... 28 - 31

32 81

## ДИСКОВЫЕ ПОВОРОТНЫЕ ЗАТВОРЫ

- TECFLY ..... 32 - 51
- TECSUP ..... 52 - 56
- TECFLON ..... 57 - 66
- TECLARGE ..... 67 - 81

82 104

## КЛАПАНЫ

105 111

## ФИЛЬТРЫ

112 121

## КОМПЕНСАТОРЫ

122 130

## ПРЕДОХРАНИТЕЛЬНЫЕ КЛАПАНЫ

131 145

## ШАРОВЫЕ КРАНЫ

# TECOFI, производитель промышленной запорной арматуры



Компания TECOFI SAS была основана в городе Лионе 30 лет назад как производитель и поставщик широкой гаммы запорной арматуры для всех отраслей промышленности.

**Мы являемся одним из лидеров в секторе водоснабжения, водоотведения, кондиционирования, целлюлозно-бумажной, химической, металлургической и энергетической промышленности.**

Компания TECOFI представлена более чем в 80 странах благодаря своей развитой сети дистрибьюторов и представителей, обеспечивающих техническую, коммерческую и логистическую поддержку.



Отдел разработки новой продукции



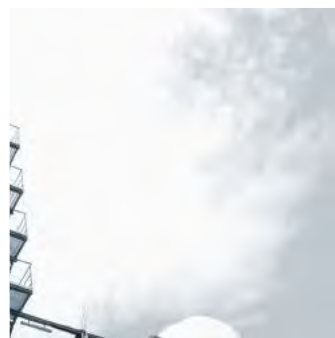
Сертифицированная продукция



Установка и регулировка дополнительного оборудования в наших монтажных ателье

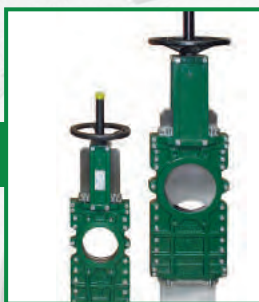


Техническая поддержка и сервисное обслуживание



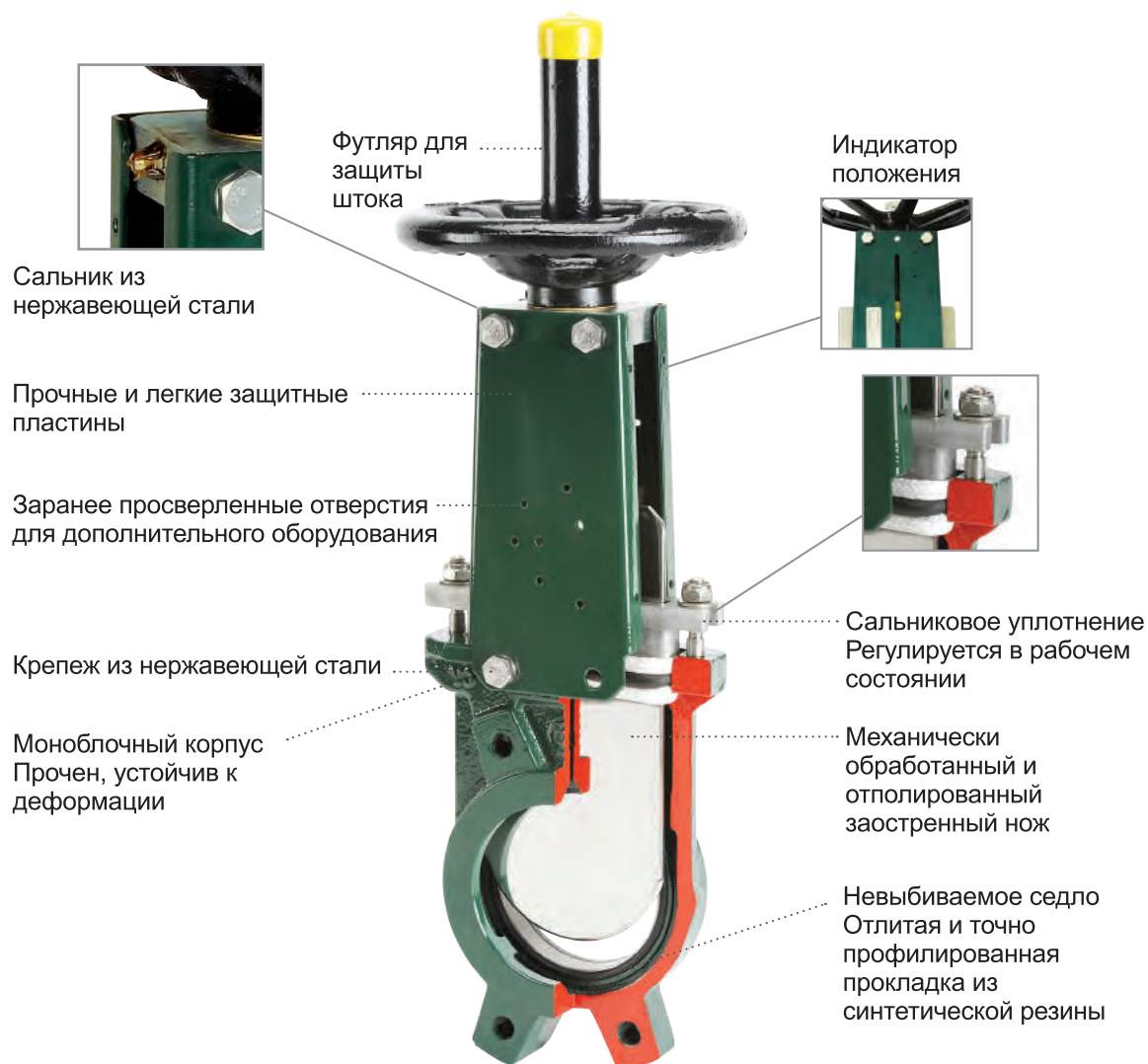


# ШИБЕРНЫЕ НОЖЕВЫЕ ЗАДВИЖКИ





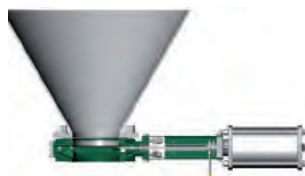
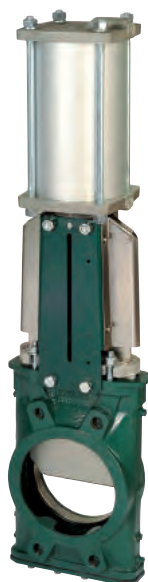
# ШИБЕРНЫЕ НОЖЕВЫЕ ЗАДВИЖКИ



Шиберная ножевая задвижка с двухсторонней герметичностью VGB

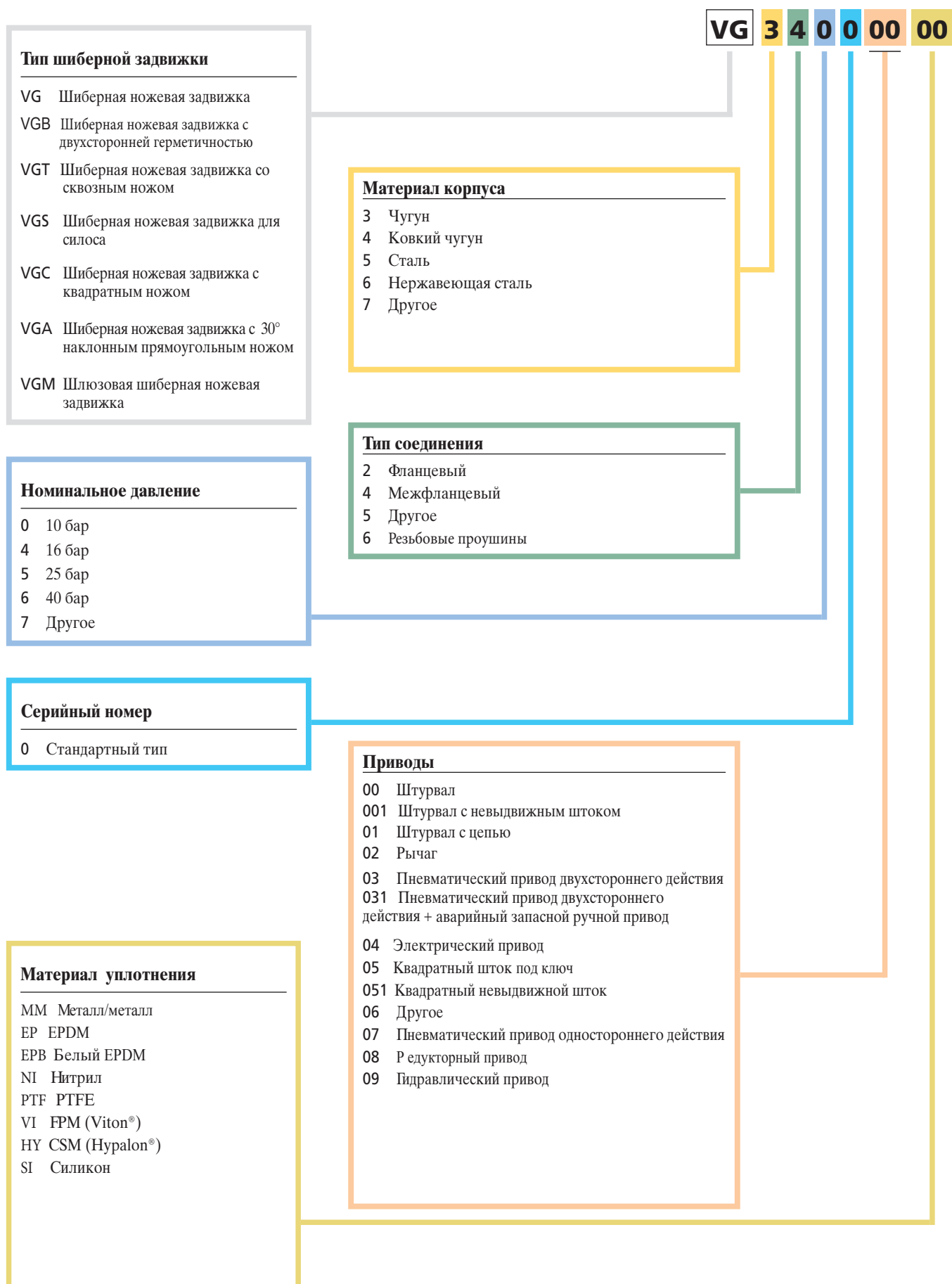
Шиберная ножевая задвижка для силоса VGS

Шиберная ножевая задвижка со сквозным ножом VGT



# ШИБЕРНЫЕ НОЖЕВЫЕ ЗАДВИЖКИ

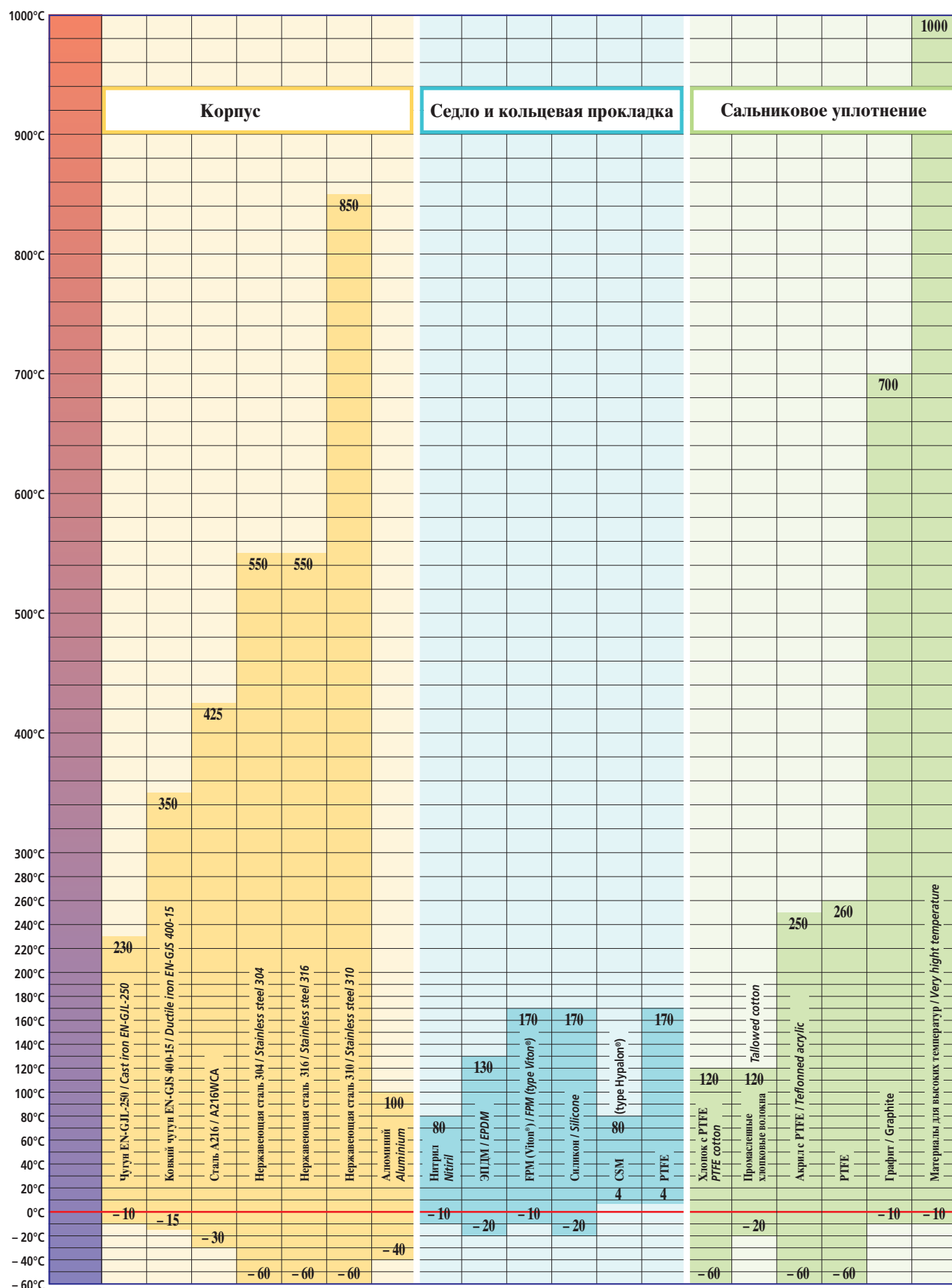
## Кодировка



Кодировка приводится исключительно для объяснения существующих референсов TECOFI

# ШИБЕРНЫЕ НОЖЕВЫЕ ЗАДВИЖКИ

## Основные материалы конструкции



Основные материалы конструкции при производстве шиберов. Данные только для информации. Другие исполнения под заказ.



# ШИБЕРНАЯ НОЖЕВАЯ ЗАДВИЖКА С ОДНОСТОРОННЕЙ ГЕРМЕТИЧНОСТЬЮ ТИП VG

## ■ ПРИМЕНЕНИЕ

Водоподготовка, водоочистка, водоотведение, канализационные системы; химическая, целлюлозно-бумажная, пищевая промышленности.

## ■ ОБЩИЕ ХАРАКТЕРИСТИКИ

Задвижки предназначены для открытия/закрытия или для регулирования проходящей среды. Герметичность в одном направлении, стрелка на корпусе указывает направление среды. Малые потери давления.

Класс герметичности А по ГОСТ 9544-93 для задвижек с мягким седловым уплотнением. Конструкция с выдвигным или невыдвигным штоком в зависимости от модели.

## ■ МАТЕРИАЛЫ КОНСТРУКЦИИ

Корпус: чугун GG25, нержавеющая сталь CF8M.

Нож: нержавеющая сталь AISI304, AISI316.

Уплотнение: нитрил, EPDM, FPM (Viton™), PTFE, металл / металл.

Другие материалы исполнения по запросу.

## ■ УПРАВЛЕНИЕ

Штурвал, механический редуктор, пневмопривод, электропривод, штурвал с цепью, рычаг. Другие типы приводов по запросу.

## ■ НОРМЫ И СТАНДАРТЫ

Процедуры испытаний проведены согласно нормам EN 12266-1, DIN 3230, BS 5154 и ISO 5208.

Производство в соответствии с европейской директивой 2014/68/UE «Оборудование под давлением»: модуль H.

## ■ СОЕДИНЕНИЕ

Межфланцевое соединение Ру10 в соответствии с нормами EN 1092-2, DIN 2501.

Другие типы соединений по запросу.



# ШИБЕРНАЯ НОЖЕВАЯ ЗАДВИЖКА СО ШТУРВАЛОМ VG3400-00

## ПРИМЕНЕНИЕ

Основное применение : производство целлюлозы, водоподготовка, очистка сточных вод, химическая промышленность ( вязкие, кристаллизованные среды ), виноделие, порошковое производство (цемент и расфасовка, пневматический транспорт).

## ТЕХНИЧЕСКИЕ ХАРАКТЕРИСТИКИ

Типоразмер : от Ду 50 до Ду 600.

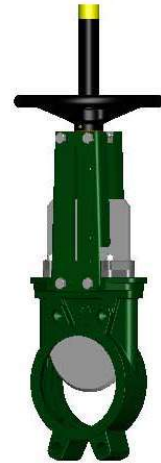
Задвижка предназначена для открытия/закрытия или для регулирования.

Межфланцевый монтаж по ISO Py 10.

Герметичность в одном направлении, стрелка на корпусе указывает направление движения потока. Застойные зоны в задвижке практически отсутствуют: нож движется без вибраций по точно подогнанным пазам для скольжения. Герметичность верхней части задвижки обеспечивается сальником. Набивка сальника и кольцевая прокладка из того же материала, что и прокладка седла обеспечивает задвижке более высокую эластичность и позволяет снижать ее крутящий момент.

Малые потери давления.

Возможность использования для регулирования вязких сред при установке кольца диафрагмы или дефлектора.



## ИСПОЛНЕНИЕ

17	1	Кольцевая прокладка	Нитрил
16**	1	Опорное кольцо	Нержавеющая сталь 316
15**	1	Седловое уплотнение	Нитрил
14	1	Сальник	Алюминий (Ду 50-450) Сталь (Ду 500-600)
13	1	Штурвал	Чугун EN-GJL-250
12	1	Защитный футляр	Сталь
11	1	Заглушка	Пластик
10	1	масленка	Нержавеющая сталь
9	1	Стопорный винт	Нержавеющая сталь
8	1	Гайка	Бронза
7	1	Опорная шайба	Бронза
6	1	Опорная пластина	Оцинкованная сталь
5*	2	Защитная пластина	Сталь с эпоксидным покрытием
4	1	Шток	Нержавеющая сталь 13%Cr
3	1	Нож	Нержавеющая сталь X5CrNi 18-10
2	2	Набивка сальника	PTFE
1	1	Корпус	Чугун EN-GJL-250
Поз.	Кол-во	Описание	Материал

\* Защитные пластины с заранее просверленными отверстиями до Ду 300.  
\*\* Детали, отсутствующие у задвижки с уплотнением металл / металл.

## РАЗМЕРЫ

Ду		A	B	C	D	ØV	H	ØK	n	ØM	Вес (кг)
мм	дюйм										
50	2"	40	283	124	83	200	348	125	4	4 x M16	7,5
65	2 1/2"	40	308	139	83	200	388	145	4	4 x M16	9,0
80	3"	50	333	154	83	200	413	160	8	4 x M16	10,0
100	4"	50	378	174	83	200	488	180	8	4 x M16	11,5
125	5"	50	423	189	93	250	564	210	8	4 x M16	15,5
150	6"	60	474	220	93	250	635	240	8	4 x M20	18,5
200	8"	60	593	275	108	310	809	295	8	4 x M20	35,0
250	10"	70	685	326	108	310	946	350	12	8 x M20	47,0
300	12"	70	792	380	108	310	1118	400	12	8 x M20	61,0
350	14"	96	900	438	290	500	1282	460	16	10 x M20	117
400	16"	100	978	494	290	500	1441	515	16	10 x M24	151
450	18"	106	1105	547	290	500	1587	565	20	14 x M24	187
500	20"	110	1215	613	290	500	1809	620	20	14 x M24	205
600	24"	110	1418	716	290	500	2060	725	20	14 x M27	292

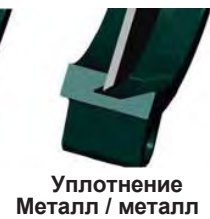
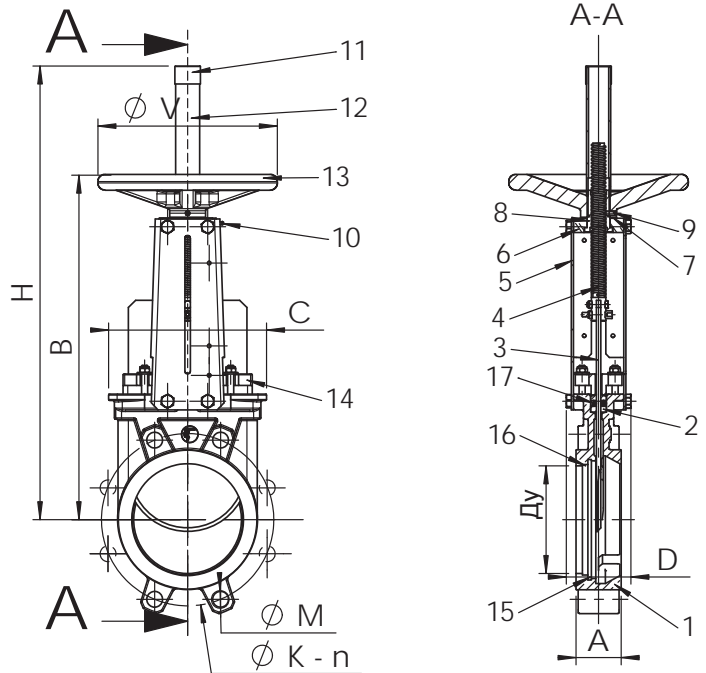
## РАБОЧИЕ УСЛОВИЯ

Максимальное рабочее давление : Ду 50-250 : 10 бар.  
Ду 300-450 : 7 бар.  
Ду 500-600 : 4 бар.

Максимальная рабочая температура : -10°C / +80°C  
(Стандартное уплотнение)

По запросу (в нужном окошке справа ставится крестик)	Максимальная температура	
Металл / металл	Т макс. : -10°C / +80°C.	<input type="checkbox"/>
Белый нитрил	Т макс. : -10°C / +80°C.	<input type="checkbox"/>
EPDM	Т макс. : -10°C / +130°C.	<input type="checkbox"/>
Силикон	Т макс. : -10°C / +170°C.	<input type="checkbox"/>
FPM (Viton®)	Т макс. : -10°C / +170°C.	<input type="checkbox"/>
PTFE***	Т макс. : +4°C / +170°C.	<input type="checkbox"/>
CSM (Hypalon®)	Т макс. : +4°C / +80°C.	<input type="checkbox"/>

\*\*\* Минимальное рабочее давление: 1 бар



## НОРМЫ И СТАНДАРТЫ

Производство в соответствии с европейской директивой 2014/68/UE «Оборудование под давлением» : модуль H.  
По запросу, оборудование соответствующее европейской директиве ATEX "Потенциально взрывчатые среды" N° 94/9/CE : ATEX II 2 GD с и ATEX II 3 GD с.  
Процедуры испытаний проведены согласно нормам EN 12266-1, DIN 3230, BS 5154 и ISO 5208.  
Межфланцевое соединение в соответствии с нормами EN 1092-2 и DIN 2501 : ISO Py10.

# ШИБЕРНАЯ НОЖЕВАЯ ЗАДВИЖКА С НЕВЫДВИЖНЫМ ШТОКОМ И ШТУРВАЛОМ - VG3400-001

## ПРИМЕНЕНИЕ

Основное применение : производство целлюлозы, водоподготовка, очистка сточных вод, химическая промышленность (вязкие, кристаллизованные среды), виноделие, порошковое производство (цемент и расфасовка, пневматический транспорт).

## ТЕХНИЧЕСКИЕ ХАРАКТЕРИСТИКИ

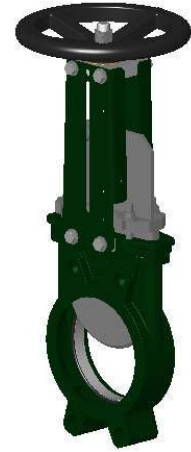
Задвижка предназначена для открытия/закрытия или для регулирования.

Межфланцевый монтаж по ISO Py 10.

Герметичность в одном направлении, стрелка на корпусе указывает направление движения потока. Застойные зоны в задвижке практически отсутствуют: нож движется без вибраций по точно подогнанным пазам для скольжения. Герметичность верхней части задвижки обеспечивается сальником. Набивка сальника и кольцевая прокладка из того же материала, что и прокладка седла обеспечивает задвижке более высокую эластичность и позволяет снижать ее крутящий момент.

Малые потери давления.

Возможность использования для регулирования вязких сред при установке кольца диафрагмы или дефлектора.



## ИСПОЛНЕНИЕ

14**	1	Опорное кольцо	Нержавеющая сталь 316
13	1	Штурвал	Чугун
12	2	Гайка	Нержавеющая сталь
11	1	Опорная шайба	Бронза
10**	1	Седловое уплотнение	Нитрил
9	1	Кольцевая прокладка	Нитрил
8	1	Сальник	Алюминий Ду 50-450 Сталь Ду 500-600
7	1	Гайка	Бронза
6	1	Опорная пластина	Оцинкованная сталь
5*	2	Защитная пластина	Сталь с эпоксидным покрытием
4	1	Шток	Нержавеющая сталь 13%Cr
3	1	Нож	Нержавеющая сталь X5CrNi 18-10
2	2	Набивка сальника	PTFE
1	1	Корпус	Чугун EN-GJL-250
Поз.	Кол-во	Описание	Материал

\*Защитные пластины с заранее просверленными отверстиями до Ду 300.  
\*\* Детали, отсутствующие у задвижки с уплотнением металл / металл.

## РАЗМЕРЫ

Ду	A	B	C	D	Ø V	H	Ø K	n	Ø M	Вес (кг)	
мм	дюйм										
50	2"	40	105	124	94	200	291	125	4	4-M16	7,5
65	2 1/2"	40	115	139	94	200	318	145	4	4-M16	8,8
80	3"	50	124	154	94	200	342	160	8	4-M16	9,4
100	4"	50	140	174	94	200	383	180	8	4-M16	11,5
125	5"	50	150	189	100	250	420	210	8	4-M16	15,4
150	6"	60	175	220	101	250	471	240	8	4-M20	18,5
200	8"	60	205	275	124	310	577	295	8	4-M20	34,8
250	10"	70	250	326	126	310	677	350	12	8-M20	47,0
300	12"	70	300	380	128	310	777	400	12	8-M20	61,0
350	14"	96	339	438	290	500	939	460	16	10-M20	117,0
400	16"	100	392	494	290	500	1037	515	16	10-M24	151,0
450	18"	106	434	547	290	500	1125	565	20	14-M24	187,0
500	20"	110	487	613	290	500	1237	620	20	14-M24	205,0
600	24"	110	592	716	290	500	1432	725	20	14-M27	292,0

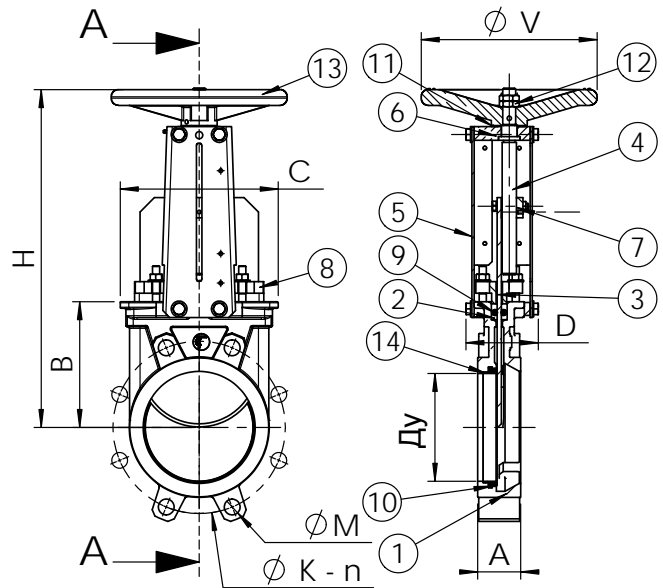
## РАБОЧИЕ УСЛОВИЯ

Максимальное рабочее давление : Ду 50-250 : 10 бар  
 Ду 300-450 : 7 бар  
 Ду 500-600 : 4 бар

Максимальная рабочая температура : -10°C / +80°C

По запросу (в нужном окошке справа ставится крестик)	Максимальная температура	
Металл / металл	T макс. : -10°C / +80°C.	<input type="checkbox"/>
Белый нитрил	T макс. : -10°C / +80°C.	<input type="checkbox"/>
EPDM	T макс. : -10°C / +130°C.	<input type="checkbox"/>
Силикон	T макс. : -10°C / +170°C.	<input type="checkbox"/>
FPM (Viton®)	T макс. : -10°C / +170°C.	<input type="checkbox"/>
PTFE***	T макс. : +4°C / +170°C.	<input type="checkbox"/>
CSM (Hypalon®)	T макс. : +4°C / +80°C.	<input type="checkbox"/>

\*\*\* Минимальное рабочее давление: 1 бар



Стандартное уплотнение



Уплотнение Металл / металл

## НОРМЫ И СТАНДАРТЫ

Производство в соответствии с европейской директивой 97/23/CE «Оборудование под давлением» : модуль H.  
 По запросу, оборудование соответствующее европейской директиве АТЕХ "Потенциально взрывчатые среды" N° 94/9/CE : АТЕХ II 2 GD с и АТЕХ II 3 GD с.  
 Процедуры испытаний проведены согласно нормам EN 12266-1, DIN 3230, BS 5154 и ISO 5208.  
 Межфланцевое соединение в соответствии с нормами EN 1092-2 и DIN 2501 : ISO Py10.



# ШИБЕРНАЯ НОЖЕВАЯ ЗАДВИЖКА СО ШТУРВАЛОМ С ЦЕПЬЮ

## VG3400-01

### ПРИМЕНЕНИЕ

Основное применение : производство целлюлозы, водоподготовка, очистка сточных вод, химическая промышленность (вязкие, кристаллизованные среды), виноделие, порошковое производство (цемент и расфасовка, пневматический транспорт).

### ТЕХНИЧЕСКИЕ ХАРАКТЕРИСТИКИ

Типоразмер : от Ду 50 до Ду 600.

Задвижка предназначена для открытия/закрытия или для регулирования.

Межфланцевый монтаж по ISO Ру 10.

Герметичность в одном направлении, стрелка на корпусе указывает направление движения потока. Застойные зоны в задвижке практически отсутствуют: нож движется без вибраций по точно подогнанным пазухам для скольжения. Герметичность верхней части задвижки обеспечивается сальником. Набивка сальника и кольцевая прокладка из того же материала, что и прокладка седла обеспечивает задвижке более высокую эластичность и позволяет снижать ее крутящий момент.

Малые потери давления.

Возможность использования для регулирования вязких сред при установке кольца диафрагмы или дефлектора.

### ИСПОЛНЕНИЕ

17**	1	Опорное кольцо	Нержавеющая сталь 316
16	1	Масленка	Нержавеющая сталь
15	1	Цепь	Оцинкованная сталь
14	1	Направляющая для цепи	Нержавеющая сталь
13	1	Штурвал	Чугун
12	1	Защитный футляр	Сталь
11	1	Заглушка	Пластик
10**	1	Седловое уплотнение	Нитрил
9	1	Кольцевая прокладка	Нитрил
8	1	Сальник	Алюминий Ду 50 - 450 Сталь Ду 500 - 600
7	1	Гайка	Бронза
6	1	Опорная пластина	Оцинкованная сталь
5*	2	Защитная пластина	Сталь с эпоксидным покрытием
4	1	Шток	Нержавеющая сталь 13% Cr
3	1	Нож	Нержавеющая сталь X5CrNi 18-10
2	2	Набивка сальника	PTFE
1	1	Корпус	Чугун EN-GJL-250
Поз.	Кол-во	Описание	Материал

\* Защитные пластины с заранее просверленными отверстиями до Ду 300.  
\*\* Детали, отсутствующие у задвижки с уплотнением металл / металл.

### РАЗМЕРЫ

Ду		A	B	C	D	ØV	H	ØK	n	ØM	Вес (кг)
мм	дюйм										
50	2"	40	266	124	83	200	371	125	4	4-M16	11,5
65	2 1/2"	40	291	139	83	200	411	145	4	4-M16	12,8
80	3"	50	316	154	83	200	436	160	8	4-M16	13,4
100	4"	50	361	174	83	200	511	180	8	4-M16	15,5
125	5"	50	399	189	93	200	584	210	8	4-M16	19,4
150	6"	60	450	220	93	200	655	240	8	4-M20	22,5
200	8"	60	564	275	108	250	834	295	8	4-M20	41,8
250	10"	70	656	326	108	250	971	350	12	8-M20	54,0
300	12"	70	768	380	108	300	1153	400	12	8-M20	72,0
350	14"	96	871	438	290	300	1306	460	16	10-M20	131,0
400	16"	100	981	494	290	300	1497	515	16	10-M24	162,0
450	18"	106	1076	547	290	300	1611	565	20	14-M24	198,0
500	20"	110	1186	613	290	400	1833	620	20	14-M24	217,0
600	24"	110	1386	716	290	400	2084	725	20	14-M27	304,0

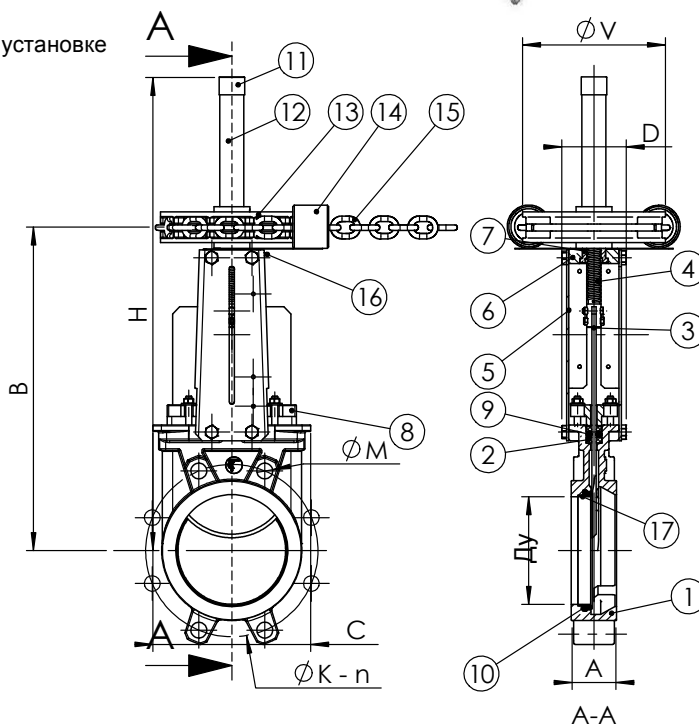
### РАБОЧИЕ УСЛОВИЯ

Максимальное рабочее давление : Ду 50-250 : 10 бар.  
Ду 300-450 : 7 бар.  
Ду 500-600 : 4 бар.

Максимальная рабочая температура : -10°C / +80°C  
(Стандартное уплотнение)

По запросу (в нужном окошке справа ставится крестик)	Максимальная температура	
Металл / металл	Т макс. : -10°C / +80°C.	<input type="checkbox"/>
Нитрил	Т макс. : -10°C / +80°C.	<input type="checkbox"/>
Белый нитрил	Т макс. : -10°C / +80°C.	<input type="checkbox"/>
EPDM	Т макс. : -10°C / +130°C.	<input type="checkbox"/>
Силикон	Т макс. : -10°C / +170°C.	<input type="checkbox"/>
FPM (Viton®)	Т макс. : -10°C / +170°C.	<input type="checkbox"/>
PTFE***	Т макс. : +4°C / +170°C.	<input type="checkbox"/>
CSM (Hypalon®)	Т макс. : +4°C / +80°C.	<input type="checkbox"/>

\*\*\* Минимальное рабочее давление: 1 бар



Стандартное уплотнение



Уплотнение металл / металл

### НОРМЫ И СТАНДАРТЫ

Производство в соответствии с европейской Директивой 2014/68/UE «Оборудование под давлением» : модуль Н.  
Процедуры испытаний проведены согласно нормам EN 12266-1, DIN 3230, BS 5154 и ISO 5208.  
Межфланцевое соединение в соответствии с нормами EN 1092-2 и DIN 2501 : ISO Ру10.

# ШИБЕРНАЯ НОЖЕВАЯ ЗАДВИЖКА С РЫЧАГОМ VG3400-02

## ПРИМЕНЕНИЕ

Основное применение : производство целлюлозы, водоподготовка, очистка сточных вод, химическая промышленность ( вязкие, кристаллизованные среды ), виноделие, порошковое производство ( цемент и расфасовка, пневматический транспорт ).

## ТЕХНИЧЕСКИЕ ХАРАКТЕРИСТИКИ

Задвижка предназначена для открытия/закрытия или для регулирования.

Межфланцевый монтаж по ISO Py 10.

Герметичность в одном направлении, стрелка на корпусе указывает направление движения потока. Застойные зоны в задвижке практически отсутствуют: нож движется без вибраций по точно подогнанным пазам для скольжения. Герметичность верхней части задвижки обеспечивается сальником. Набивка сальника и кольцевая прокладка из того же материала, что и прокладка седла обеспечивает задвижке более высокую эластичность и позволяет уменьшить усилия, прилагаемые при управлении.

Малые потери давления.

Возможность использования регулирования для вязких сред при установке кольца диафрагмы или дефлектора.



## ИСПОЛНЕНИЕ

13	1	Блокирующий винт	Сталь
12	1	Кольцевая прокладка	Нитрил
11**	1	Опорное кольцо	Нержавеющая сталь 316
10**	1	Седловое уплотнение	Нитрил
9	1	Сальник	Алюминий
8	1	Рычаг	Сталь
7	1	Направляющее кольцо	Бронза
6	1	Опорная пластина	Оцинкованная сталь
5*	2	Защитная пластина	Сталь с оксидным покрытием
4	1	Шток	Нержавеющая сталь 13%Cr
3	1	Нож	Нержавеющая сталь X5CrNi 18-10
2	2	Набивка сальника	PTFE
1	1	Корпус	Чугун EN-GJL-250
<b>Поз.</b>	<b>Кол-во</b>	<b>Описание</b>	<b>Материал</b>

\* защитные пластины с заранее просверленными отверстиями до Ду 300.  
\*\* Детали, отсутствующие у задвижки с уплотнением металл / металл.

## РАЗМЕРЫ

Ду	A	B	C	D	H	H	I	J	K	L	ØK	n	ØM	Вес
мм дюйм					мини.	макс.								(кг)
50 2"	40	240	124	83	93	329	140	330	119	140	125	4	4-M16	7,5
65 2 1/2"	40	265	139	83	119	407	140	330	119	140	145	4	4-M16	7,8
80 3"	50	290	154	83	226	563	140	330	119	140	160	8	4-M16	8,4
100 4"	50	335	174	83	147	631	140	430	119	140	180	8	4-M16	11,5
125 5"	50	373	189	93	187	767	140	430	119	140	210	8	4-M16	14,4
150 6"	60	424	220	93	236	918	140	430	119	140	240	8	4-M20	18,5
200 8"	60	533	275	108	183	1058	228	638	173	255	295	8	4-M20	28,8
250 10"	70	625	326	108	321	1374	228	638	173	255	350	12	8-M20	41,0
300 12"	70	732	380	108	449	1709	228	638	173	255	400	12	8-M20	58,0

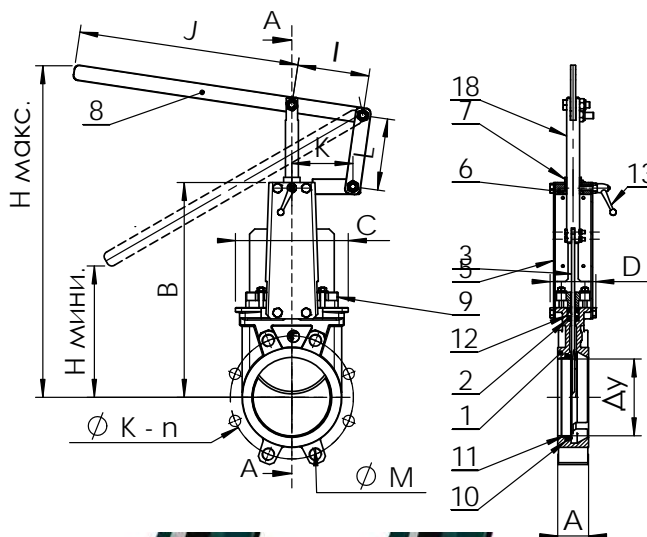
## РАБОЧИЕ УСЛОВИЯ

Максимальное рабочее давление : Ду 50-250 : 10 бар  
Ду 300 : 7 бар

Максимальная рабочая температура : -10°C / +80°C

По запросу (в нужном окошке справа ставится крестик)	Максимальная температура	
Металл / металл	Т макс. : -10°C / +80°C.	<input type="checkbox"/>
Белый нитрил	Т макс. : -10°C / +80°C.	<input type="checkbox"/>
EPDM	Т макс. : -10°C / +130°C.	<input type="checkbox"/>
Силикон	Т макс. : -10°C / +170°C.	<input type="checkbox"/>
FPM (Viton®)	Т макс. : -10°C / +170°C.	<input type="checkbox"/>
PTFE***	Т макс. : +4°C / +170°C.	<input type="checkbox"/>
CSM (Nupalon®)	Т макс. : +4°C / +80°C.	<input type="checkbox"/>

\*\*\* Минимальное рабочее давление: 1 бар



Стандартное уплотнение



Уплотнение металл / металл

## НОРМЫ И СТАНДАРТЫ

Производство в соответствии с европейской Директивой 2014/68/UE «Оборудование под давлением»: модуль H.

По запросу, оборудование соответствующее европейской Директиве ATEX "Потенциально взрывчатые среды" N° 94/9/CE : ATEX II 2 GD с и ATEX II 3 GD с.

Процедуры испытаний проведены согласно нормам EN 12266-1, DIN 3230, BS 5154 et ISO 5208.

Межфланцевое соединение в соответствии с нормами EN 1092-2 и DIN 2501 : ISO Py 10.

# ШИБЕРНАЯ НОЖЕВАЯ ЗАДВИЖКА С ПНЕВМАТИЧЕСКИМ ПРИВОДОМ ДВУХСТОРОННЕГО ДЕЙСТВИЯ - VG3400-03

## ПРИМЕНЕНИЕ

Основное применение : производство целлюлозы, водоподготовка, очистка сточных вод, химическая промышленность ( вязкие, кристаллизованные среды ), виноделие, порошковое производство ( цемент и расфасовка, пневматический транспорт ).

## ТЕХНИЧЕСКИЕ ХАРАКТЕРИСТИКИ

Задвижка предназначена для открытия/закрытия или для регулирования.  
Межфланцевый монтаж по ISO Py 10.

Герметичность в одном направлении, стрелка на корпусе указывает направление движения потока. Застойные зоны в задвижке практически отсутствуют: нож движется без вибраций по точно подогнанным пазам для скольжения. Герметичность верхней части задвижки обеспечивается сальником. Навивка сальника и кольцевая прокладка из того же материала, что и прокладка седла обеспечивает задвижке более высокую эластичность и позволяет уменьшить усилия, прилагаемые при управлении.

Малые потери давления.

Возможность использования регулирования для вязких сред при установке кольца диафрагмы или дефлектора.

## ИСПОЛНЕНИЕ

11	2	Боковая защитная пластина	Нержавеющая сталь 304
10	1	Кольцевая прокладка	Нитрил
9**	1	Опорное кольцо	Нержавеющая сталь 316
8**	1	Седловое уплотнение	Нитрил
7	1	Сальник	Алюминий Ду 50-450 Сталь Ду 500-1200
6	1	Пневматический привод	Алюминий
5*	2	Защитная пластина	Сталь с эпоксидным покрытием
4	1	Шток	Нержавеющая сталь 13%Cr
3	1	Нож	Нержавеющая сталь X5CrNi 18-10
2	2	Набивка сальника	PTFE
1	1	Корпус	Чугун EN-GJL-250
Rep.	Кол-во	Описание	Материал

\* Защитные пластины с заранее просверленными отверстиями до Ду 300.

\*\* Детали, отсутствующие у задвижки с уплотнением металл / металл.

## РАЗМЕРЫ

Ду	A	B	C	D	Ø F	Ø P	H	Ø K	n	Ø M	Вес (кг)	
50	2"	40	240	124	83	1/4"	80	412	125	4	4-M16	7,5
65	2 1/2"	40	265	139	83	1/4"	80	458	145	4	4-M16	7,8
80	3"	50	290	154	83	1/4"	80	502	160	8	4-M16	8,4
100	4"	50	335	174	83	1/4"	100	562	180	8	4-M16	12,5
125	5"	50	373	189	93	1/4"	125	642	210	8	4-M16	16,4
150	6"	60	424	220	93	1/4"	125	718	240	8	4-M20	20,5
200	8"	60	533	275	108	1/4"	160	882	295	8	4-M20	35,8
250	10"	70	625	326	108	1/4"	200	1044	350	12	8-M20	52
300	12"	70	732	380	108	1/4"	200	1164	400	12	8-M20	72
350	14"	96	835	438	290	3/8"	250	1362	460	16	10-M20	129
400	16"	100	945	494	290	3/8"	250	1542	515	16	10-M24	144
450	18"	106	1040	547	290	3/8"	250	1677	565	20	14-M24	177
500	20"	110	1150	613	290	1/2"	320	1815	620	20	14-M24	268
600	24"	110	1354	716	290	1/2"	320	2130	725	20	14-M27	351
700	28"	110	1540	835	320	1/2"	426	2488	840	24	16-M27	556
800	32"	110	1750	972	320	1/2"	426	2798	950	24	16-M30	679
900	36"	110	1990	1041	320	1/2"	538	3162	1050	28	20-M30	840
1000	40"	110	2195	1152	320	1/2"	538	3452	1160	28	20-M33	1053
1200	48"	150	2390	1255	400	1/2"	538	4048	1380	32	22-M36	-

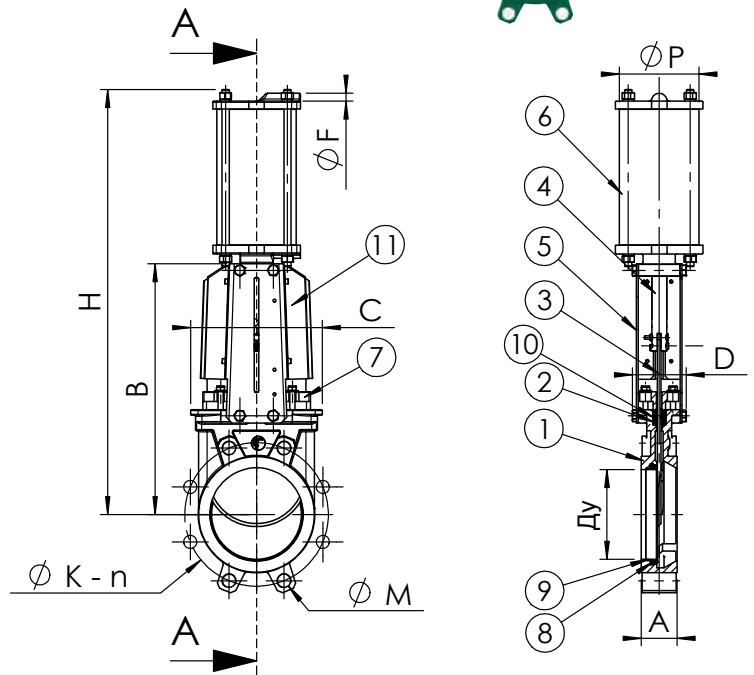
## РАБОЧИЕ УСЛОВИЯ

Максимальное рабочее давление : Ду 50-250 : 10 бар  
 Ду 300-450 : 7 бар  
 Ду 500-600 : 4 бар  
 Ду 700-1200 : 2 бар

Максимальная рабочая температура: -10°C / +80°C

По запросу (в нужном окошке справа ставится крестик)	Максимальная температура	
Металл / металл	Т макс. : -10°C / +80°C.	<input type="checkbox"/>
Белый нитрил	Т макс. : -10°C / +80°C.	<input type="checkbox"/>
EPDM	Т макс. : -10°C / +130°C.	<input type="checkbox"/>
Силикон	Т макс. : -10°C / +170°C.	<input type="checkbox"/>
FPM (Viton®)	Т макс. : -10°C / +170°C.	<input type="checkbox"/>
PTFE***	Т макс. : +4°C / +170°C.	<input type="checkbox"/>
CSM (Hypalon®)	Т макс. : +4°C / +80°C.	<input type="checkbox"/>

\*\*\* Минимальное рабочее давление: 1 бар



Стандартное уплотнение



Уплотнение металл / металл

## НОРМЫ И СТАНДАРТЫ

Производство в соответствии с европейской Директивой 2014/68/UE «Оборудование под давлением»: модуль Н. (Ду50 - 600)  
 По запросу, оборудование соответствующее европейской Директиве АТЕХ "Потенциально взрывчатые среды" N°94/9/CE : АТЕХ II 2 GD с и АТЕХ II 3 GD с.  
 Процедуры испытаний проведены согласно нормам EN 12266-1, DIN 3230, BS 5154 и ISO 5208.  
 Межфланцевое соединение в соответствии с нормами EN 1092-2 и DIN 2501 : ISO Py10.



# ШИБЕРНАЯ НОЖЕВАЯ ЗАДВИЖКА С ВЕРХНИМ ФЛАНЦЕМ ПО НОРМЕ ISO ПОД ЭЛЕКТРОПРИВОД - VG3400-004

## ПРИМЕНЕНИЕ

Основное применение: производство целлюлозы и бумажной массы, водоподготовка, очистка сточных вод, химическая промышленность, вязкие, кристаллизованные среды, виноделие, порошковое производство: цемент и расфасовка, пневматический транспорт.

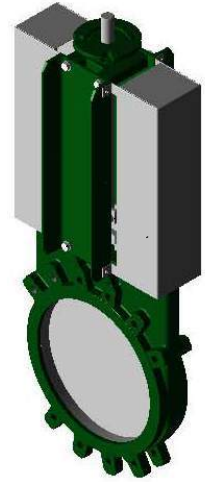
## ТЕХНИЧЕСКИЕ ХАРАКТЕРИСТИКИ

Типоразмер : от Ду 50 до Ду 600.

Задвижка предназначена для работы в режиме открытия/закрытия или регулирования. Межфланцевый монтаж согласно ISO Py 10

Односторонняя герметичность, направление движения потока среды указано стрелкой на корпусе. Застойные зоны в корпусе практически отсутствуют: нож скользит в корпусе по точно подогнанным направляющим для скольжения.

Набивка сальника и кольцевой прокладки из того же материала, что и прокладка седла обеспечивает эластичность и уменьшение крутящего момента. Малые потери давления. Возможно использование для регулировки объема вязких сред при установке кольца диафрагмы. Монтажный фланец ISO 5210 позволяет посадку всех типов электрических приводов.



## ИСПОЛНЕНИЕ

11	2	Боковая пластина	Нержавеющая сталь 304
10	1	Кольцевая прокладка	Нитрил
9**	1	Опорное кольцо	Нержавеющая сталь 316
8**	1	Уплотнительная прокладка	Нитрил
7	1	Сальник	Алюминий (Ду 50 - 450) Сталь (Ду 500-600)
6	1	Верхний фланец	Сталь
5*	2	Защитная пластина	Сталь с оксидным покрытием
4	1	Шток	Нержавеющая сталь 13%Cr
3	1	Нож	Нержавеющая сталь X5CrNi 18-10
2	2	Набивка сальника	PTFE
1	1	Корпус	Чугун EN-GJL-250
Поз.	Кол-во.	Описание	Материал

\* Защитные пластины с заранее просверленными отверстиями до Ду 300.  
\*\* Детали, отсутствующие у задвижки с уплотнением металл / металл.

## РАЗМЕРЫ

Ду	L	H	h	ØT	Количество оборотов для открытия	C	D	ØK	n	ØM	Верхний фланец ISO	ØA	ØB	ØE	ØF	ØG	ØN	Вес (кг)
50	2"	40	305	36	13	124	83	125	4	4 x M16	F07/F10	70	102	125	9	11	70	6
65	2 1/2"	40	330	43	16	139	83	145	4	4 x M16	F07/F10	70	102	125	9	11	70	8
80	3"	50	355	40	20	154	83	160	8	4 x M16	F07/F10	70	102	125	9	11	70	9
100	4"	50	400	40	25	174	83	180	8	4 x M16	F07/F10	70	102	125	9	11	70	10
125	5"	50	438	38	31	189	93	210	8	4 x M16	F07/F10	70	102	125	9	11	70	15
150	6"	60	489	40	38	220	93	240	8	4 x M20	F10	102	-	125	12	-	70	19
200	8"	60	608	50	40	275	108	295	8	4 x M20	F10	102	-	125	12	-	70	33
250	10"	70	700	48	50	328	108	350	12	8 x M20	F10	102	-	125	12	-	70	47
300	12"	70	807	50	60	380	108	400	12	8 x M20	F10	102	-	125	12	-	70	58
350	14"	96	910	45	58	450	290	460	16	10 x M24	F10/F14	102	140	175	11	17	100	107
400	16"	100	1020	53	67	510	290	515	16	10 x M24	F10/F14	102	140	175	11	17	100	137
450	18"	106	1115	63	75	564	290	565	20	14 x M24	F10/F14	102	140	175	11	17	100	177
500	20"	110	1225	53	83	630	290	620	20	14 x M24	F10/F14	102	140	175	11	17	100	212
600	24"	110	1429	50	100	726	290	725	20	14 x M27	F10/F14	102	140	175	11	17	100	256

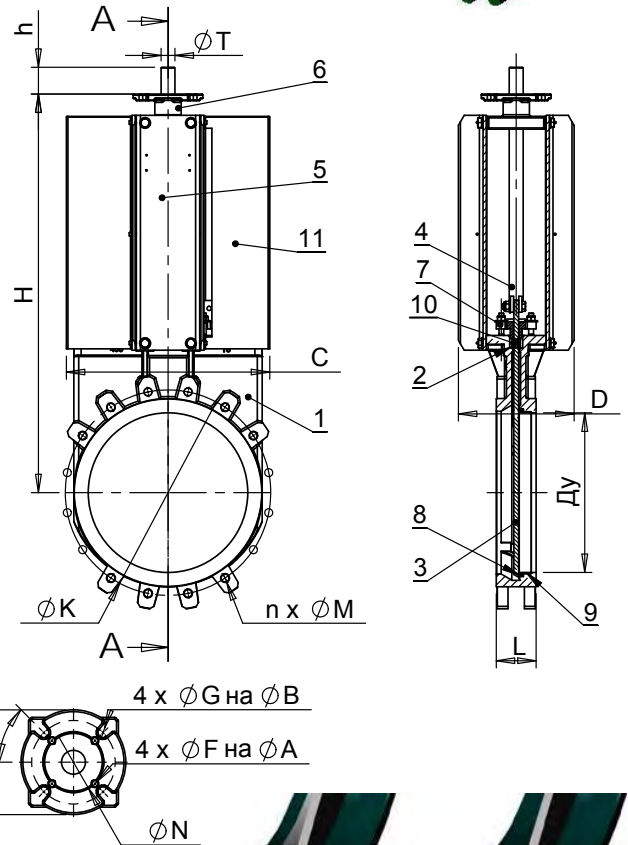
## РАБОЧИЕ УСЛОВИЯ

Максимальное рабочее давление : Ду 50-250 : 10 бар.  
Ду 300-450 : 7 бар.  
Ду 500-600 : 4 бар.

Максимальная рабочая температура : -10°C / +80°C  
(Стандартное уплотнение)

По запросу (в нужном окошке справа ставится крестик)	Максимальная температура	
Металл / металл	Т макс : -10°C / +80°C.	<input type="checkbox"/>
Белый нитрил	Т макс : -10°C / +80°C.	<input type="checkbox"/>
EPDM	Т макс : -10°C / +130°C.	<input type="checkbox"/>
Силикон	Т макс : -10°C / +170°C.	<input type="checkbox"/>
FPM (Type Viton®)	Т макс : -10°C / +170°C.	<input type="checkbox"/>
PTFE***	Т макс : +4°C / +170°C.	<input type="checkbox"/>
CSM (Type Nupalon®)	Т макс : +4°C / +80°C.	<input type="checkbox"/>

\*\*\* Минимальное рабочее давление: 1 бар



Стандартное уплотнение

Уплотнение металл / металл

## НОРМЫ И СТАНДАРТЫ

Производство в соответствии с европейской директивой 2014/68/UE «Оборудование под давлением» : модуль H. Процедуры испытаний проведены согласно нормам EN 12266-1, DIN 3230, BS 5154 и ISO 5208. Межфланцевое соединение в соответствии с нормами EN 1092-2 и DIN 2501 : ISO Py10.

# ШИБЕРНАЯ НОЖЕВАЯ ЗАДВИЖКА С ЭЛЕКТРИЧЕСКИМ ПРИВОДОМ АУМА - VG3400-UX4

## ПРИМЕНЕНИЕ

Основное применение: целлюлозно-бумажное производство, водоподготовка, очистка сточных вод, химическая промышленность, порошковое производство (цемент и расфасовка), пневматический транспорт, вязкие, кристаллизованные среды, виноделие.

## ТЕХНИЧЕСКИЕ ХАРАКТЕРИСТИКИ

Задвижка предназначена для работы в режиме открытия/закрытия или регулирования. Межфланцевый монтаж согласно ISO Py 10. Односторонняя герметичность, направление движения потока среды указано стрелкой на корпусе. Застойные зоны в корпусе практически отсутствуют: нож скользит в корпусе по точно подогнанным направляющим для скольжения. Навивка сальника и кольцевая прокладка из того же материала, что и прокладка седла обеспечивает эластичность и уменьшение крутящего момента. Малые потери давления. Возможно использование для регулировки объема вязких сред при установке кольца диафрагмы.

## ИСПОЛНЕНИЕ

11	1	Электрический привод	AUMA
10**	1	Опорное кольцо	Нержавеющая сталь 316
9**	1	Уплотнительная прокладка	Нитрил
8	1	Кольцевая прокладка	Нитрил
7	1	Сальник	Алюминий (Ду 50-450) Сталь (Ду 500-600)
6	1	Верхний фланец	Сталь
5*	2	Защитная пластина	Сталь с оксидным покрытием
4	1	Шток	Нержавеющая сталь 13%Cr
3	1	Нож	Нержавеющая сталь X5CrNi 18-10
2	2	Навивка сальника	Акриловые волокна
1	1	Корпус	Чугун EN-GJL-250
Поз.	Кол-во.	Описание	Материал

\* Защитные пластины с заранее просверленными отверстиями до Ду 300.  
\*\* Детали, отсутствующие у задвижки с уплотнением металл / металл.

## РАЗМЕРЫ

Ду	Тип привода	A	B	C	D	E	F	G	ØV	H	ØK	n	ØM	Вес (кг)	
50	2"	SA07.2	40	383	124	83	249	265	237	160	578	125	4	4-M16	27
65	2 1/2"	SA07.2	40	408	139	83	249	265	237	160	603	145	4	4-M16	29
80	3"	SA07.2	50	433	154	83	249	265	237	160	628	160	8	4-M16	30
100	4"	SA07.2	50	478	174	83	249	265	237	160	673	180	8	4-M16	31
125	5"	SA07.6	50	516	189	93	249	265	237	160	711	210	8	4-M16	38
150	6"	SA07.6	60	567	220	93	249	265	237	160	762	240	8	4-M20	42
200	8"	SA07.6	60	686	275	108	249	265	237	160	881	295	8	4-M20	57
250	10"	SA07.6	70	778	326	108	249	265	237	160	973	350	12	8-M20	75
300	12"	SA10.2	70	887	380	108	254	282	247	200	1082	400	12	8-M20	87
350	14"	SA10.2	96	990	438	290	254	282	247	200	1185	460	16	10-M20	137
400	16"	SA10.2	100	1100	494	290	254	282	247	200	1295	515	16	10-M24	167
450	18"	SA14.2	106	1225	547	290	329	384	285	315	1430	565	20	14-M24	231
500	20"	SA14.2	110	1335	613	290	329	384	285	315	1540	620	20	14-M24	266
600	24"	SA14.2	110	1539	716	290	329	384	285	315	1744	725	20	14-M27	310

## РАБОЧИЕ УСЛОВИЯ

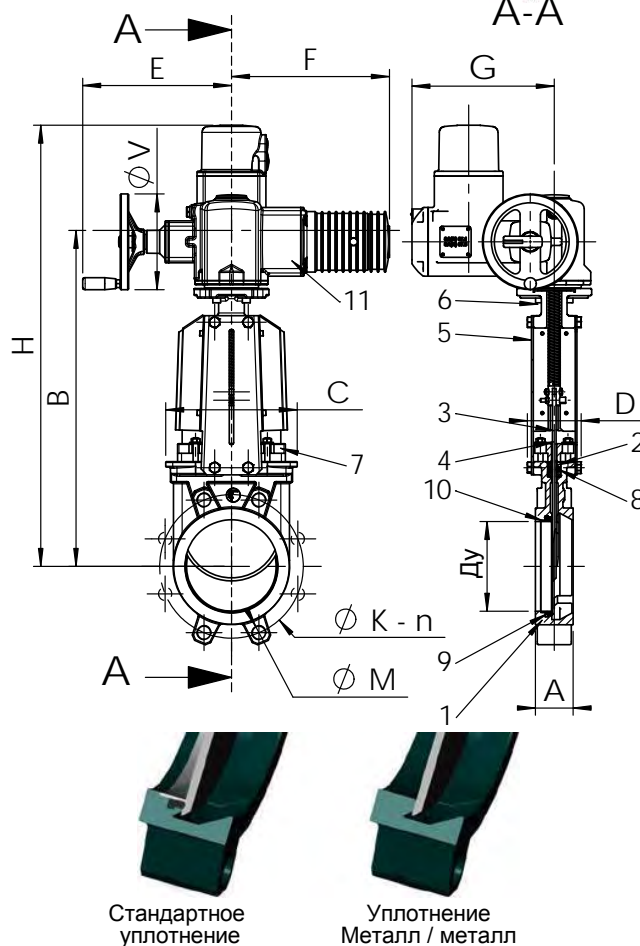
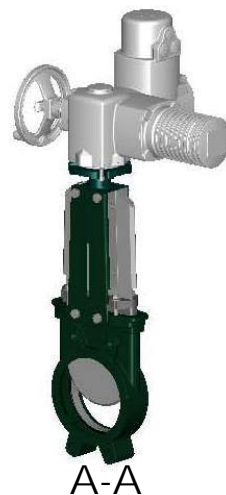
Максимальное рабочее давление : Ду 50-250 : 10 бар.  
Ду 300-450 : 7 бар.  
Ду 500-600 : 4 бар.

Максимальная рабочая температура : -10°C / +80°C (Стандартное уплотнение)

По запросу (в нужном окошке справа ставится крестик)	Максимальная температура	
Металл / металл	T макс : -10°C / +80°C.	<input type="checkbox"/>
Белый нитрил	T макс : -10°C / +80°C.	<input type="checkbox"/>
EPDM	T макс : -10°C / +130°C.	<input type="checkbox"/>
Силикон	T макс : -10°C / +170°C.	<input type="checkbox"/>
FPM (Type Viton®)	T макс : -10°C / +170°C.	<input type="checkbox"/>
PTFE	T макс : +4°C / +170°C.	<input type="checkbox"/>
CSM (Type Hypalon®)	T макс : +4°C / +80°C.	<input type="checkbox"/>

## КОД ЗАДВИЖКИ

КОД	Тип привода
<input type="checkbox"/> VG 3400-U04	AUMA 400 В Трехфазный
<input type="checkbox"/> VG 3400-U24	AUMA 230 В Монофазный
<input type="checkbox"/> .....	.....



## НОРМЫ И СТАНДАРТЫ

Производство в соответствии с европейской директивой 2014/68/UE «Оборудование под давлением» : модуль H. Процедуры испытаний проведены согласно нормам EN 12266-1, DIN 3230, BS 5154 и ISO 5208. Межфланцевое соединение в соответствии с нормами EN 1092-2 и DIN 2501 : ISO Py10.

# ШИБЕРНАЯ НОЖЕВАЯ ЗАДВИЖКА С РУЧНЫМ РЕДУКТОРОМ И ШТУРВАЛОМ - VG3400-08

## ПРИМЕНЕНИЕ

Основное применение : производство целлюлозы, водоподготовка, очистка сточных вод, химическая промышленность (вязкие, кристаллизованные среды), виноделие, порошковое производство (цемент и расфасовка, пневматический транспорт, складирование).

## ТЕХНИЧЕСКИЕ ХАРАКТЕРИСТИКИ

Задвижка для предназначена открытия/закрытия или для регулирования.

Межфланцевый монтаж по ISO Py 10.

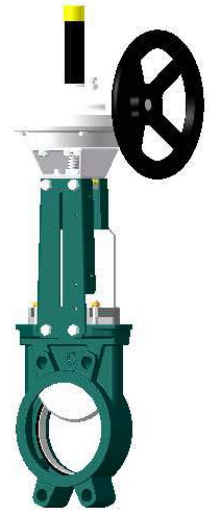
Герметичность в одном направлении, стрелка на корпусе указывает направление движения потока.

Застойные зоны в задвижке практически отсутствуют: нож движется без вибраций по точно подогнанным пазам для скольжения. Герметичность верхней части задвижки обеспечивается сальником.

Набивка сальника и кольцевая прокладка из того же материала, что и прокладка седла обеспечивает задвижке более высокую эластичность и позволяет снижать ее крутящий момент.

Малые потери давления.

Возможность использования регулирования для вязких сред при установке кольца диафрагмы или дефлектора.



## ИСПОЛНЕНИЕ

15**	1	Опорное кольцо	Нержавеющая сталь 316
14	1	Штурвал	Чугун
13	1	Ручной редуктор	Чугун
12	1	Защитная футляр	Сталь
11	1	Заглушка	Пластик
10**	1	Седловое уплотнение	Нитрил
9	1	Кольцевая прокладка	Нитрил
8	1	Сальник	Алюминий (Ду 400-450) Сталь (Ду 500-600)
7	1	Верхний фланец	Нержавеющая сталь
6	1	Опорная пластина	Оцинкованная сталь
5*	2	Защитная пластина	Сталь с оксидным покрытием
4	1	Шток	Нержавеющая сталь 13%Cr
3	1	Нож	Нержавеющая сталь X5CrNi 18-10
2	2	Набивка сальника	Акриловые волокна
1	1	Корпус	Чугун EN-GJL-250
Поз.	Кол-во.	Описание	материал

\* Защитные пластины с заранее просверленными отверстиями до Ду 300.

\*\* Детали, отсутствующие у задвижки с уплотнением металл / металл.

## РАЗМЕРЫ

Ду		A	B	C	D	E	ØV	H	ØK	n	ØM	Вес (кг)
мм	дюйм											
200	8"	60	533	275	108	659	300	941	295	8	4-M20	50
250	10"	70	625	326	108	751	300	1078	350	12	8-M20	64
300	12"	70	732	380	108	858	300	1250	400	12	8-M20	75
350	14"	96	835	438	290	961	400	1403	460	16	10-M20	127
400	16"	100	945	494	290	1073	400	1594	515	16	10-M24	159
450	18"	106	1040	547	290	1168	400	1708	565	20	14-M24	198
500	20"	110	1150	613	290	1278	400	1930	620	20	14-M24	233
600	24"	110	1354	716	290	1482	400	2182	725	20	14-M27	277

## РАБОЧИЕ УСЛОВИЯ

Максимальное рабочее давление : Ду 200 - 250 : 10 бар  
 Ду 300 - 450 : 7 бар  
 Ду 500 - 600 : 4 бар

Максимальная рабочая температура : -10°C / + 80°C.

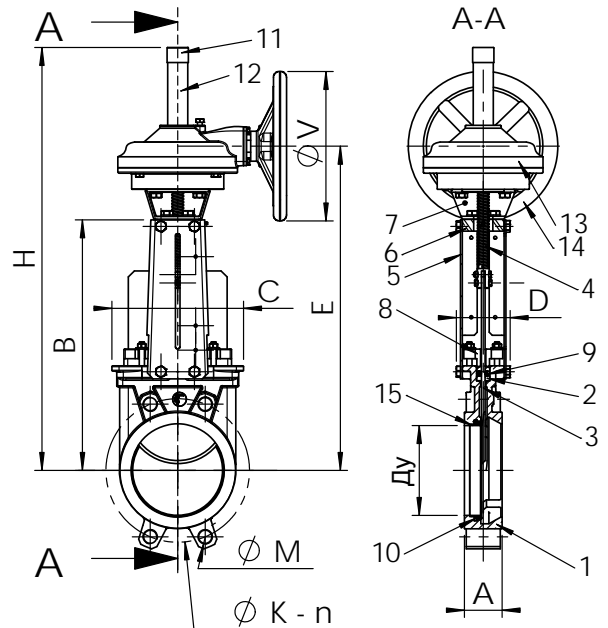
## НОРМЫ И СТАНДАРТЫ

Производство в соответствии с европейской Директивой 97/23/CE «Оборудование под давлением» : модуль N.

Процедуры испытаний проведены согласно нормам EN 12266-1, DIN 3230, BS 5154 и ISO 5208.

Межфланцевое соединение в соответствии с нормами EN 1092-2 и DIN 2501 : ISO Py10.

По запросу (в нужном окошке справа ставится крестик)	Максимальная температура	
Металл / металл	T макс. : -10°C / +80°C.	<input type="checkbox"/>
Белый нитрил	T макс. : -10°C / +80°C.	<input type="checkbox"/>
EPDM	T макс. : -10°C / +130°C.	<input type="checkbox"/>
Силикон	T макс. : -10°C / +170°C.	<input type="checkbox"/>
FPM (Viton®)	T макс. : -10°C / +170°C.	<input type="checkbox"/>
PTFE	T макс. : +4°C / +170°C.	<input type="checkbox"/>
CSM (Hypalon®)	T макс. : +4°C / +80°C.	<input type="checkbox"/>



Стандартное уплотнение



Уплотнение металл / металл



# ШИБЕРНАЯ НОЖЕВАЯ ЗАДВИЖКА СО ШТУРВАЛОМ

## VG6400-00

### ПРИМЕНЕНИЕ

Основное применение : производство целлюлозы, водоподготовка, очистка сточных вод, химическая промышленность (вязкие, кристаллизованные среды), виноделие, порошковое производство (цемент и расфасовка, пневматический транспорт).

### ТЕХНИЧЕСКИЕ ХАРАКТЕРИСТИКИ

Типоразмер : от Ду 50 до Ду 600.

Задвижка предназначена для открытия/закрытия или для регулирования.

Межфланцевый монтаж по ISO Ру 10.

Герметичность в одном направлении, стрелка на корпусе указывает направление движения потока. Застойные зоны в задвижке практически отсутствуют: нож движется без вибраций по точно подогнанному пазу для скольжения. Герметичность верхней части задвижки обеспечивается сальником. Набивка сальника и кольцевая прокладка из того же материала, что и прокладка седла обеспечивают задвижке более высокую эластичность и позволяют снижать ее крутящий момент. Малые потери давления. Возможность использования для регулирования вязких сред при установке кольца диафрагмы или дефлектора.

### ИСПОЛНЕНИЕ

17	1	Кольцевая прокладка	EPDM
16**	1	Опорное кольцо	Нержавеющая сталь 316
15**	1	Седловое уплотнение	EPDM
14	1	Сальник	Нержавеющая сталь
13	1	Штурвал	Чугун EN-GJL-250
12	1	Защитный футляр	Сталь
11	1	Заглушка	Пластик
10	1	Заглушка	Нержавеющая сталь
9	1	Стопорный винт	Нержавеющая сталь
8	1	Гайка	Бронза
7	1	Опорная шайба	Бронза
6	1	Опорная пластина	Оцинкованная сталь
5*	2	Защитная пластина	Сталь с эпоксидным покрытием
4	1	Шток	Нержавеющая сталь 13%Cr
3	1	Нож	Нержавеющая сталь X5CrNiMo 17-12-2
2	2	Набивка сальника	PTFE
1	1	Корпус	Нержавеющая сталь GX5CrNiMo 19-11-2
Поз.	Кол-во	Описание	Материал

\* Защитные пластины с заранее просверленными отверстиями до Ду 300.  
\*\* Детали, отсутствующие у задвижки с уплотнением металл / металл.

### РАЗМЕРЫ

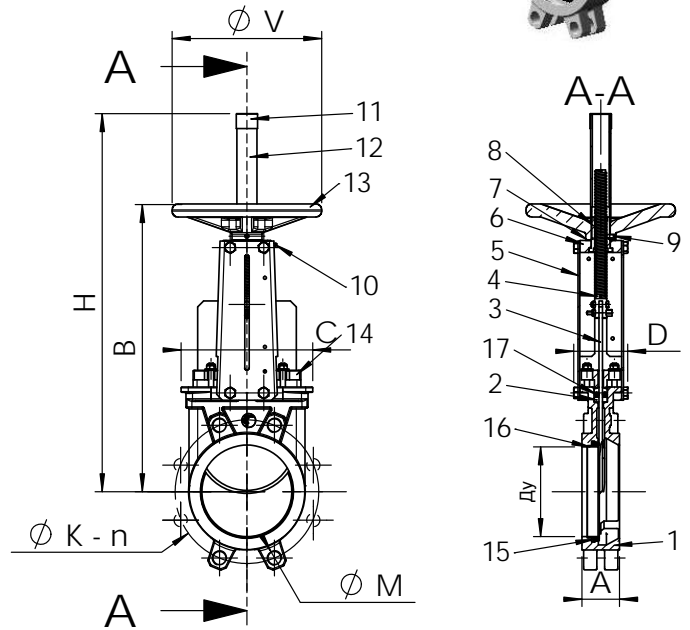
Ду		A	B	C	D	ØV	H	ØK	n	ØM	Вес (кг)
мм	дюйм										
50	2"	40	283	124	83	200	348	125	4	4 x M16	7,5
65	2 1/2"	40	308	139	83	200	388	145	4	4 x M16	8,8
80	3"	50	333	154	83	200	413	160	8	4 x M16	9,4
100	4"	50	378	174	83	200	488	180	8	4 x M16	11,5
125	5"	50	423	189	93	250	564	210	8	4 x M16	15,4
150	6"	60	474	220	93	250	635	240	8	4 x M20	18,5
200	8"	60	593	275	108	310	809	295	8	4 x M20	34,8
250	10"	70	685	326	108	310	946	350	12	8 x M20	47,0
300	12"	70	792	380	108	310	1118	400	12	8 x M20	61,0
350	14"	96	900	438	290	500	1282	460	16	10 x M20	117,0
400	16"	100	978	494	290	500	1441	515	16	10 x M24	151,0
450	18"	106	1105	547	290	500	1587	565	20	14 x M24	187,0
500	20"	110	1215	613	290	500	1809	620	20	14 x M24	205,0
600	24"	110	1418	716	290	500	2060	725	20	14 x M27	292,0

### РАБОЧИЕ УСЛОВИЯ

Максимальное рабочее давление : Ду 50-250 : 10 бар  
Ду 300-450 : 7 бар  
Ду 500-600 : 4 бар

Максимальная рабочая температура : -10°C / +130°C  
(Стандартное уплотнение).

По запросу (в нужном окошке справа ставится крестик)	Максимальная температура	
Металл / металл	Т макс. : -10°C / +130°C.	<input type="checkbox"/>
Нитрил	Т макс. : -10°C / +80°C.	<input type="checkbox"/>
Белый EPDM	Т макс. : -10°C / +130°C.	<input type="checkbox"/>
Силикон	Т макс. : -10°C / +170°C.	<input type="checkbox"/>
FFM (Viton®)	Т макс. : -10°C / +170°C.	<input type="checkbox"/>
PTFE	Т макс. : +4°C / +170°C.	<input type="checkbox"/>
CSM (Hypalon®)	Т макс. : +4°C / +80°C.	<input type="checkbox"/>



Стандартное уплотнение



Уплотнение металл / металл

### НОРМЫ И СТАНДАРТЫ

Производство в соответствии с европейской директивой 2014/68/UE «Оборудование под давлением»: модуль H.

По запросу, оборудование соответствующее европейской директиве ATEX "Потенциально взрывчатые среды" N° 94/9/CE : ATEX II 2 GD с и ATEX II 3 GD с.

Процедуры испытаний проведены согласно нормам EN 12266-1, DIN 3230, BS 5154 и ISO 5208.

Межфланцевое соединение в соответствии с нормами EN 1092-2 и DIN 2501 : ISO Ру 10.

# ШИБЕРНАЯ НОЖЕВАЯ ЗАДВИЖКА С НЕВЫДВИЖНЫМ ШТОКОМ И ШТУРВАЛОМ - VG6400-001

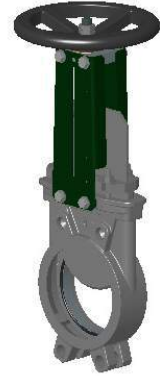
## ПРИМЕНЕНИЕ

Основное применение : производство целлюлозы, водоподготовка, очистка сточных вод, химическая промышленность (вязкие, кристаллизованные среды), виноделие, порошковое производство (цемент и расфасовка, пневматический транспорт).

## ТЕХНИЧЕСКИЕ ХАРАКТЕРИСТИКИ

Задвижка предназначена для открытия/закрытия или для регулирования.  
Межфланцевый монтаж по ISO Py 10.

Герметичность в одном направлении, стрелка на корпусе указывает направление движения потока. Застойные зоны в задвижке практически отсутствуют: нож движется без вибраций по точно подогнанному пазу для скольжения. Герметичность верхней части задвижки обеспечивается сальником. Набивка сальника и кольцевая прокладка из того же материала, что и прокладка седла обеспечивает задвижке более высокую эластичность и позволяет снижать ее крутящий момент. Малые потери давления. Возможность использования для регулирования вязких сред при установке кольца диафрагмы или дефлектора.



## ИСПОЛНЕНИЕ

14**	1	Опорное кольцо	Нерж. сталь 316
13	1	Штурвал	Чугун
12	2	Гайка	Нерж. сталь
11	1	Опорная шайба	Бронза
10**	1	Седловое уплотнение	EPDM
9	1	Кольцевая прокладка	EPDM
8	1	Сальник	Нержавеющая сталь
7	1	Гайка	Бронза
6	1	Опорная пластина	Оцинкованная сталь
5*	2	Защитная пластина	Сталь с эпоксидным покрытием
4	1	Шток	Нерж. сталь 13%Cr
3	1	Нож	Нерж. сталь X5CrNiMo 17-12-2
2	2	Набивка сальника	PTFE
1	1	Корпус	Нерж. сталь GX5CrNiMo 19-11-2
Поз.	Кол-во	Описание	Материал

\*Защитные пластины с заранее просверленными отверстиями до Ду 300.  
\*\* Детали, отсутствующие у задвижки с уплотнением металл / металл.

## РАЗМЕРЫ

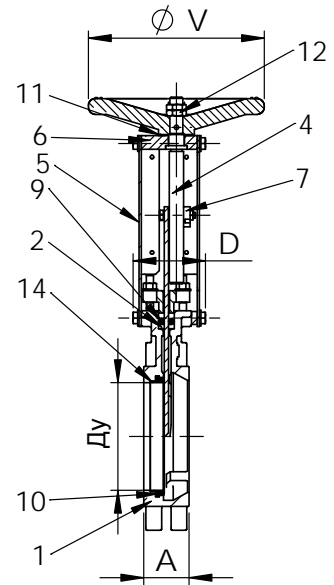
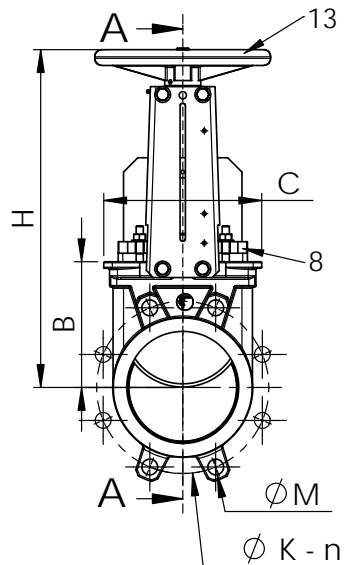
Ду		A	B	C	D	Ø V	H	Ø K	n	Ø M	Вес (кг)
мм	дюйм										
50	2"	40	105	124	94	200	291	125	4	4-M16	7,5
65	2 1/2"	40	115	139	94	200	318	145	4	4-M16	8,8
80	3"	50	124	154	94	200	342	160	8	4-M16	9,4
100	4"	50	140	174	94	200	383	180	8	4-M16	11,5
125	5"	50	150	189	100	250	420	210	8	4-M16	15,4
150	6"	60	175	220	101	250	471	240	8	4-M20	18,5
200	8"	60	205	275	124	310	577	295	8	4-M20	34,8
250	10"	70	250	326	126	310	677	350	12	8-M20	47,0
300	12"	70	300	380	128	310	777	400	12	8-M20	61,0
350	14"	96	339	438	290	500	939	460	16	10-M20	117,0
400	16"	100	392	494	290	500	1037	515	16	10-M24	151,0
450	18"	106	434	547	290	500	1125	565	20	14-M24	187,0
500	20"	110	487	613	290	500	1237	620	20	14-M24	205,0
600	24"	110	592	716	290	500	1432	725	20	14-M27	292,0

## РАБОЧИЕ УСЛОВИЯ

Максимальное рабочее давление : Ду 50-250 : 10 бар  
Ду 300-450 : 7 бар  
Ду 500-600 : 4 бар

Максимальная рабочая температура : -10°C / +130°C  
(Стандартное уплотнение).

По запросу (в нужном окошке справа ставится крестик)	Максимальная температура	
Металл / металл	Т макс. : -10°C / +130°C.	<input type="checkbox"/>
Белый нитрил	Т макс. : -10°C / +80°C.	<input type="checkbox"/>
Белый EPDM	Т макс. : -10°C / +130°C.	<input type="checkbox"/>
Силикон	Т макс. : -10°C / +170°C.	<input type="checkbox"/>
FFM (Viton®)	Т макс. : -10°C / +170°C.	<input type="checkbox"/>
PTFE	Т макс. : +4°C / +170°C.	<input type="checkbox"/>
CSM (Hyalon®)	Т макс. : +4°C / +80°C.	<input type="checkbox"/>



Стандартное  
уплотнение



Уплотнение  
металл / металл

## НОРМЫ И СТАНДАРТЫ

Производство в соответствии с европейской директивой 97/23/CE «Оборудование под давлением»: модуль H.  
По запросу, оборудование соответствующее европейской Директиве ATEX "Потенциально взрывчатые среды" N°94/9/CE : ATEX II 2 GD с и ATEX II 3 GD с.  
Процедуры испытаний проведены согласно нормам EN 12266-1, DIN 3230, BS 5154 и ISO 5208.  
Межфланцевое соединение в соответствии с нормами EN 1092-2 и DIN 2501 : ISO Py 10.

# ШИБЕРНАЯ НОЖЕВАЯ ЗАДВИЖКА СО ШТУРВАЛОМ С ЦЕПЬЮ VG6400-01

## ПРИМЕНЕНИЕ

Основное применение : производство целлюлозы, водоподготовка, очистка сточных вод, химическая промышленность (вязкие, кристаллизованные среды), виноделие, порошковое производство (цемент и расфасовка, пневматический транспорт).

## ТЕХНИЧЕСКИЕ ХАРАКТЕРИСТИКИ

Типоразмер : от Ду 50 до Ду 600.

Задвижка предназначена для открытия/закрытия или для регулирования.

Межфланцевый монтаж по ISO Py 10.

Герметичность в одном направлении, стрелка на корпусе указывает направление движения потока. Застойные зоны в задвижке практически отсутствуют: нож движется без вибраций по точно подогнанному пазу для скольжения.

Герметичность верхней части задвижки обеспечивается сальником. Набивка сальника и кольцевая прокладка из того же материала, что и прокладка седла обеспечивает задвижке более высокую эластичность и позволяет снижать ее крутящий момент.

Малые потери давления.

Возможность использования для регулирования вязких сред при установке кольца диафрагмы или дефлектора

## ИСПОЛНЕНИЕ

17**	1	Опорное кольцо	Нержавеющая сталь 316
16	1	Масленка	Нержавеющая сталь
15	1	Цепь	Оцинкованная сталь
14	1	Направляющая для цепи	Нержавеющая сталь
13	1	Штурвал	Чугун
12	1	Защитный футляр	Сталь
11	1	Заглушка	Пластик
10**	1	Седловое уплотнение	EPDM
9	1	Кольцевая прокладка	EPDM
8	1	Сальник	Нержавеющая сталь
7	1	Гайка	Бронза
6	1	Опорная пластина	Оцинкованная сталь
5*	2	Защитная пластина	Сталь с эпоксидным покрытием
4	1	Шток	Нержавеющая сталь 13% Cr
3	1	Нож	Нержавеющая сталь X5CrNiMo 17-12-2
2	2	Набивка сальника	PTFE
1	1	Корпус	Нержавеющая сталь GX5CrNiMo 19-11-2
Поз.	Кол-во	Описание	Материал

\* Защитные пластины с заранее просверленными отверстиями до Ду 300.  
\*\* Детали, отсутствующие у задвижки с уплотнением металл / металл.

## РАЗМЕРЫ

Ду		A	B	C	D	ØV	H	ØK	n	ØM	Вес (кг)
50	2"	40	266	124	83	200	371	125	4	4-M16	11.5
65	2 1/2"	40	291	139	83	200	411	145	4	4-M16	12.8
80	3"	50	316	154	83	200	436	160	8	4-M16	13.4
100	4"	50	361	174	83	200	511	180	8	4-M16	15.5
125	5"	50	399	189	93	200	584	210	8	4-M16	19.4
150	6"	60	450	220	93	200	655	240	8	4-M20	22.5
200	8"	60	564	275	108	250	834	295	8	4-M20	41.8
250	10"	70	656	326	108	250	971	350	12	8-M20	54.0
300	12"	70	768	380	108	300	1153	400	12	8-M20	72.0
350	14"	96	871	438	290	300	1306	460	16	10-M20	131.0
400	16"	100	981	494	290	300	1497	515	16	10-M24	162.0
450	18"	106	1076	547	290	300	1611	565	20	14-M24	198.0
500	20"	110	1186	613	290	400	1833	620	20	14-M24	217.0
600	24"	110	1386	716	290	400	2084	725	20	14-M27	304.0

## РАБОЧИЕ УСЛОВИЯ

Максимальное рабочее давление:

Ду 50-250 : 10 бар.

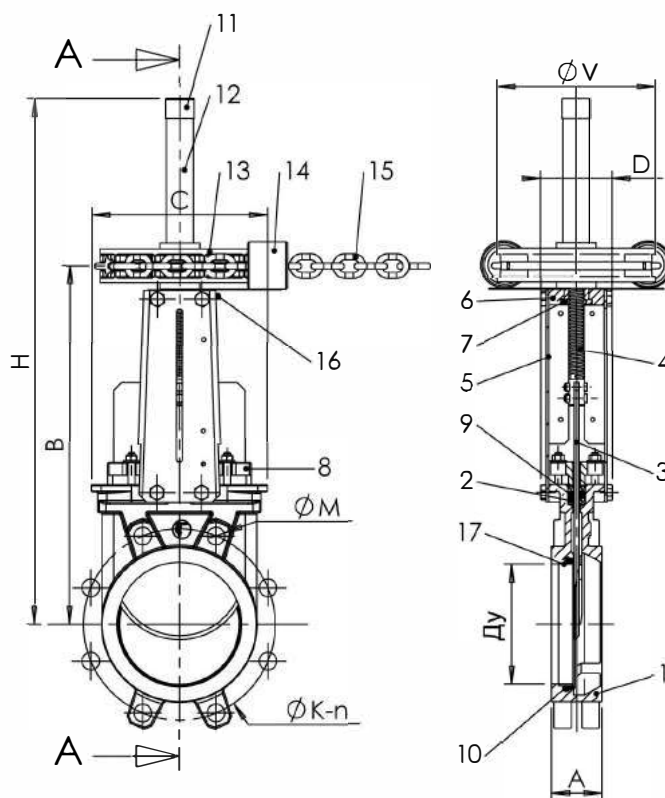
Ду 300-450 : 7 бар.

Ду 500-600 : 4 бар.

Максимальная рабочая температура :

-10°C / +130°C (Стандартное уплотнение)

По запросу (в нужном окошке справа ставится крестик)	Максимальная температура	
Металл / металл	Т макс. : -10°C / +130°C	<input type="checkbox"/>
Нитрил	Т макс. : -10°C / +80°C	<input type="checkbox"/>
Белый EPDM	Т макс. : -10°C / +130°C	<input type="checkbox"/>
Силикон	Т макс. : -10°C / +170°C	<input type="checkbox"/>
FPM (Viton®)	Т макс. : -10°C / +170°C	<input type="checkbox"/>
PTFE	Т макс. : +4°C / +170°C	<input type="checkbox"/>
CSM (Hyalon®)	Т макс. : +4°C / +80°C	<input type="checkbox"/>



Стандартное уплотнение



Уплотнение металл / металл

## НОРМЫ И СТАНДАРТЫ

Производство в соответствии с европейской Директивой 2014/68/UE «Оборудование под давлением»: модуль H.

Процедуры испытаний проведены согласно нормам EN 12266-1, DIN 3230, BS 5154 и ISO 5208.

Межфланцевое соединение в соответствии с нормами EN 1092-2 и DIN 2501 : ISO Py 10.

# ШИБЕРНАЯ НОЖЕВАЯ ЗАДВИЖКА С РЫЧАГОМ VG6400-02

## ПРИМЕНЕНИЕ

Основное применение : водоподготовка, очистка сточных вод, виноделие, производство целлюлозы, химическая промышленность (вязкие, кристаллизованные среды), порошковое производство (цемент и расфасовка, пневматический транспорт).

## ТЕХНИЧЕСКИЕ ХАРАКТЕРИСТИКИ

Задвижка предназначена для открытия/закрытия или для регулирования.

Межфланцевый монтаж по ISO Py 10.

Герметичность в одном направлении, стрелка на корпусе указывает направление движения потока. Застойные зоны в задвижке практически отсутствуют: нож движется без вибраций по точно подогнанному пазу для скольжения.

Герметичность верхней части задвижки обеспечивается сальником. Навивка сальника и кольцевая прокладка из того же материала, что и прокладка седла обеспечивает задвижке более высокую эластичность и позволяет уменьшить усилия, прилагаемые при управлении.

Малые потери давления.

Возможность использования регулирования для вязких сред при установке кольца диафрагмы или дефлектора.



## ИСПОЛНЕНИЕ

13	1	Блокирующий винт	Сталь
12	1	Кольцевая прокладка	EPDM
11**	1	Опорное кольцо	Нержавеющая сталь 316
10**	1	Седловое уплотнение	EPDM
9	1	Сальник	Нержавеющая сталь
8	1	Рычаг	Сталь
7	1	Направляющее кольцо	Бронза
6	1	Опорная пластина	Оцинкованная сталь
5*	2	Защитная пластина	Сталь с эпоксидным покрытием
4	1	Шток	Нержавеющая сталь 13%Cr
3	1	Нож	Нержавеющая сталь X5CrMo 17-12-2
2	2	Набивка сальника	PTFE
1	1	Корпус	Нержавеющая сталь GX5CrNiMo 19-11-2
<b>Поз.</b>	<b>Кол-во</b>	<b>Описание</b>	<b>Материал</b>

\* Защитные пластины с заранее просверленными отверстиями до Ду 300.

\*\* Детали, отсутствующие у задвижки с уплотнением металл / металл.

## РАЗМЕРЫ

Ду	A	B	C	D	H мин.	H макс.	I	J	K	L	ØK	n	ØM	Вес (кг)	
50	2"	40	240	124	83	93	329	140	330	119	140	125	4	4-M16	7,5
65	2 1/2"	40	265	139	83	119	407	140	330	119	140	145	4	4-M16	7,8
80	3"	50	290	154	83	226	563	140	330	119	140	160	8	4-M16	8,4
100	4"	50	335	174	83	147	631	140	430	119	140	180	8	4-M16	11,5
125	5"	50	373	189	93	187	767	140	430	119	140	210	8	4-M16	14,4
150	6"	60	424	220	93	236	918	140	430	119	140	240	8	4-M20	18,5
200	8"	60	533	275	108	183	1058	228	638	173	255	295	8	4-M20	28,8
250	10"	70	625	326	108	321	1374	228	638	173	255	350	12	8-M20	41,0
300	12"	70	732	380	108	449	1709	228	638	173	255	400	12	8-M20	58,0

## РАБОЧИЕ УСЛОВИЯ

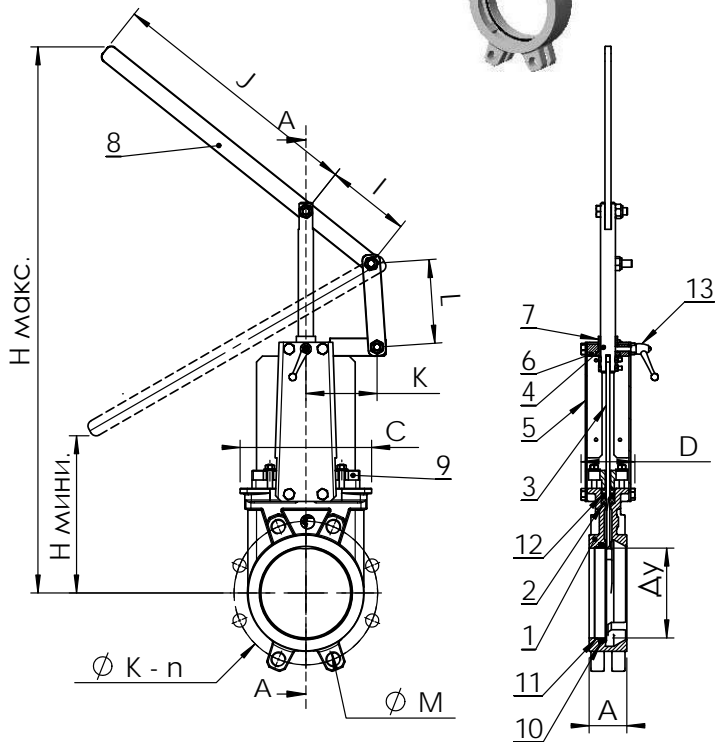
Максимальное рабочее давление :

Ду 50-250 : 10 бар

Ду 300 : 7 бар

Максимальная рабочая температура :

-10°C / +130°C (Стандартное уплотнение).



Стандартное уплотнение



Уплотнение металл / металл

По запросу (в нужном окошке справа ставится крестик)	Максимальная температура	
Металл / металл	Т макс. : -10°C / +130°C.	<input type="checkbox"/>
Нитрил	Т макс. : -10°C / +80°C.	<input type="checkbox"/>
Белый EPDM	Т макс. : -10°C / +130°C.	<input type="checkbox"/>
Силикон	Т макс. : -10°C / +170°C.	<input type="checkbox"/>
FPM (Viton®)	Т макс. : -10°C / +170°C.	<input type="checkbox"/>
PTFE	Т макс. : +4°C / +170°C.	<input type="checkbox"/>
CSM (Hypalon®)	Т макс. : +4°C / +80°C.	<input type="checkbox"/>

## НОРМЫ И СТАНДАРТЫ

Производство в соответствии с европейской Директивой 2014/68/UE

«Оборудование под давлением» : модуль H.

По запросу, оборудование соответствующее европейской Директиве ATEX

"Потенциально взрывчатые среды" N° 94/9/CE : ATEX II 2 GD с и ATEX II 3 GD с.

Процедуры испытаний проведены согласно нормам EN 12266-1, DIN 3230, BS 5154 и ISO 5208.

Межфланцевое соединение в соответствии с нормами EN 1092-2 и DIN 2501 : ISO Py 10.



# ШИБЕРНАЯ НОЖЕВАЯ ЗАДВИЖКА С ПНЕВМАТИЧЕСКИМ ПРИВОДОМ ДВУХСТОРОННЕГО ДЕЙСТВИЯ - VG6400-03

## ПРИМЕНЕНИЕ

Основное применение : производство целлюлозы, водоподготовка, очистка сточных вод, химическая промышленность (вязкие, кристаллизованные среды), виноделие, порошковое производство (цемент и расфасовка, пневматический транспорт).

## ТЕХНИЧЕСКИЕ ХАРАКТЕРИСТИКИ

Задвижка для предназначена открытия/закрытия или для регулирования.

Межфланцевый монтаж по ISO Ру 10.

Герметичность в одном направлении, стрелка на корпусе указывает направление движения потока. Застойные зоны в задвижке практически отсутствуют : нож движется без вибраций по точно подогнанным пазам для скольжения.

Герметичность верхней части задвижки обеспечивается сальником. Набивка сальника и кольцевая прокладка из того же материала, что и прокладка седла обеспечивает задвижке более высокую эластичность и позволяет уменьшить усилия, прилагаемые при управлении.

Малые потери давления.

Возможность использования регулирования для вязких сред при установке кольца диафрагмы или дефлектора.

## ИСПОЛНЕНИЕ

11	2	Боковая защитная пластина	Нержавеющая сталь 304
10	1	Кольцевая прокладка	EPDM
9**	1	Опорное кольцо	Нержавеющая сталь 316
8**	1	Седловое уплотнение	EPDM
7	1	Сальник	Нержавеющая сталь
6	1	Пневматический привод	Алюминий
5*	2	Защитная пластина	Сталь с эпоксидным покрытием
4	1	Шток	Нержавеющая сталь 13%Cr
3	1	Нож	Нержавеющая сталь X5CrNiMo 17-12-2
2	2	Набивка сальника	PTFE
1	1	Корпус	Нержавеющая сталь GX5CrNiMo 19-11-2
Поз.	Кол-во	Описание	Материал

\* Защитные пластины с заранее просверленными отверстиями до Ду 500.

\*\* Детали, отсутствующие у задвижки с уплотнением металл / металл.

## РАЗМЕРЫ

Ду		A	B	C	D	Ø F	Ø P	H	Ø K	n	Ø M	Вес (кг)
мм	дюйм											
50	2"	40	240	124	83	1/4"	80	412	125	4	4-M16	7,5
65	2 1/2"	40	265	139	83	1/4"	80	458	145	4	4-M16	7,8
80	3"	50	290	154	83	1/4"	80	502	160	8	4-M16	8,4
100	4"	50	335	174	83	1/4"	100	562	180	8	4-M16	12,5
125	5"	50	373	189	93	1/4"	125	642	210	8	4-M16	16,4
150	6"	60	424	220	93	1/4"	125	718	240	8	4-M20	20,5
200	8"	60	533	275	108	1/4"	160	882	295	8	4-M20	35,8
250	10"	70	625	326	108	1/4"	200	1044	350	12	8-M20	52,0
300	12"	70	732	380	108	1/4"	200	1164	400	12	8-M20	72,0
350	14"	96	835	438	290	3/8"	250	1362	460	16	10-M20	129,0
400	16"	100	945	494	290	3/8"	250	1542	515	16	10-M24	144,0
450	18"	106	1040	547	290	3/8"	250	1677	565	20	14-M24	177,0
500	20"	110	1150	613	290	1/2"	320	1815	620	20	14-M24	268,0
600	24"	110	1354	716	290	1/2"	320	2130	725	20	14-M27	351,0
700	28"	110	1540	835	320	1/2"	426	2488	840	24	16-M27	556,0
800	32"	110	1750	972	320	1/2"	426	2798	950	24	16-M30	679,0
900	36"	110	1990	1041	320	1/2"	538	3162	1050	28	20-M30	840,0
1000	40"	110	2195	1152	320	1/2"	538	3452	1160	28	20-M33	1053,0
1200	48"	150	2390	1255	400	1/2"	538	4048	1380	32	22-M36	-

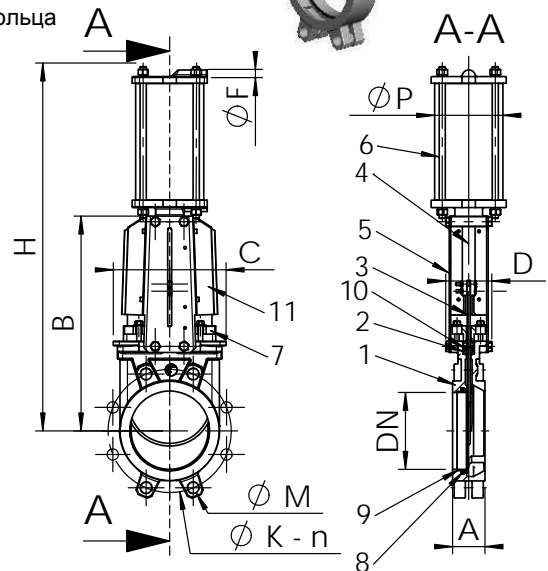
## НОРМЫ И СТАНДАРТЫ

Производство в соответствии с европейской Директивой 2014/68/UE «Оборудование под давлением»: модуль H.

(Ду 50-450). По запросу, оборудование соответствующее европейской Директиве ATEX "Потенциально взрывчатые среды" N° 94/9/CE : ATEX II 2 GD с и ATEX II 3 GD с.

Процедуры испытаний проведены согласно нормам EN 12266-1, DIN 3230, BS 5154 и ISO 5208.

Межфланцевое соединение в соответствии с нормами EN 1092-1 и DIN 2501 : ISO PN10.



Стандартное уплотнение



Уплотнение металл / металл

## РАБОЧИЕ УСЛОВИЯ

Максимальное рабочее давление : Ду 50-250 : 10 бар  
 Ду 300-450 : 7 бар  
 Ду 500-600 : 3 бар  
 Ду 700-1200 : 2 бар

Максимальная рабочая температура : -10°C / +130°C (Стандартное уплотнение)

По запросу (в нужном окошке справа ставится крестик)	Максимальная температура	
Металл / металл	T max : -10°C / +130°C.	<input type="checkbox"/>
Нитрил	T max : -10°C / +80°C.	<input type="checkbox"/>
Белый EPDM	T max : -10°C / +130°C.	<input type="checkbox"/>
Силикон	T max : -10°C / +170°C.	<input type="checkbox"/>
FPM (Viton®)	T max : -10°C / +170°C.	<input type="checkbox"/>
PTFE	T max : +4°C / +170°C.	<input type="checkbox"/>
CSM (Hypalon®)	T max : +4°C / +80°C.	<input type="checkbox"/>

# ШИБЕРНАЯ НОЖЕВАЯ ЗАДВИЖКА С ВЕРХНИМ ФЛАНЦЕМ ПО НОРМЕ ISO ПОД ЭЛЕКТРОПРИВОД - VG6400-004

## ПРИМЕНЕНИЕ

Основное применение: производство целлюлозы и бумажной массы, водоподготовка, очистка сточных вод, химическая промышленность, вязкие, кристаллизованные среды, виноделие, порошковое производство: цемент и расфасовка, пневматический транспорт.

## ТЕХНИЧЕСКИЕ ХАРАКТЕРИСТИКИ

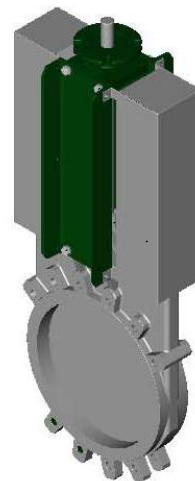
Типоразмер : от Ду 50 до Ду 600.

Задвижка предназначена для работы в режиме открытия/закрытия или регулирования.

Межфланцевый монтаж согласно ISO Py 10

Односторонняя герметичность, направление движения потока среды указано стрелкой на корпусе.

Застойные зоны в корпусе практически отсутствуют: нож скользит в корпусе по точно подогнанным направляющим для скольжения. Сальник: выполнение набивки сальника и кольцевой прокладки из того же материала, что и прокладка седла обеспечивает эластичность и уменьшение крутящего момента. Малые потери давления. Возможно использование для регулировки объема вязких сред при установке кольца диафрагмы. Монтажный фланец ISO 5210 позволяет посадку всех типов электрических приводов.



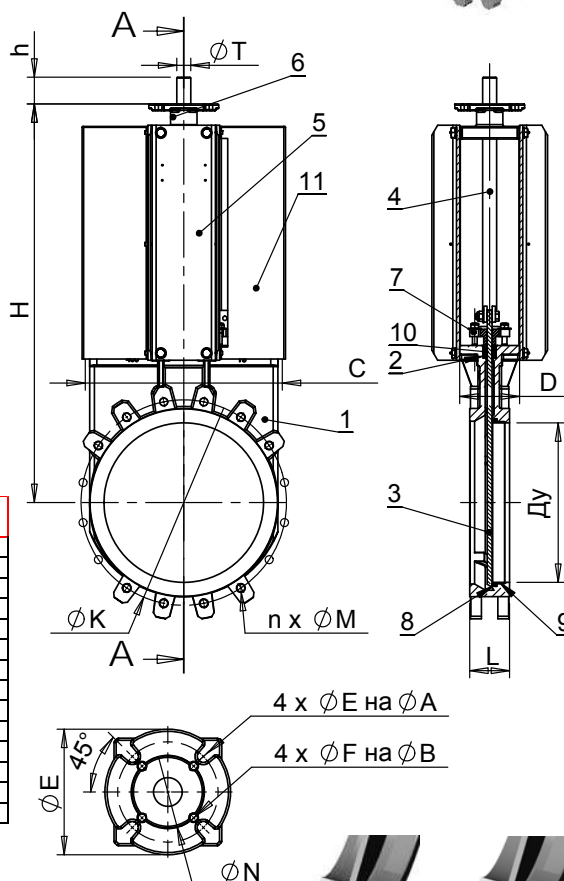
## ИСПОЛНЕНИЕ

11	2	Боковая пластина	Нержавеющая сталь 304
10	1	Кольцевая прокладка	EPDM
9**	1	Опорное кольцо	Нержавеющая сталь 316
8**	1	Уплотнительная прокладка	EPDM
7	1	Сальник	Нержавеющая сталь
6	1	Верхний фланец	Сталь
5*	2	Защитная пластина	Сталь с эпоксидным покрытием
4	1	Шток	Нержавеющая сталь 13%Cr
3	1	Нож	Нержавеющая сталь X5CrNiMo 17-12-2
2	2	Набивка сальника	PTFE
1	1	Корпус	Нержавеющая сталь GX5CrNiMo 19-11-2
Поз.	Кол-во.	Описание	Материал

\* Защитные пластины с заранее просверленными отверстиями до Ду 300.  
\*\* Детали, отсутствующие у задвижки с уплотнением металл / металл.

## РАЗМЕРЫ

Ду	L	H	h	Ø T	Количество оборотов для открытия	C	D	Ø K	n	Ø M	Верхний фланец ISO	Ø A	Ø B	Ø E	Ø F	Ø G	Ø N	Вес (кг)
50	2"	40	305	36	13	124	83	125	4	4 x M16	F07/F10	70	102	125	9	11	70	6
65	2 1/2"	40	330	43	16	139	83	145	4	4 x M16								8
80	3"	50	355	40	20	154	83	160	8	4 x M16								9
100	4"	50	400	40	25	174	83	180	8	4 x M16								10
125	5"	50	438	38	31	189	93	210	8	4 x M16	F07/F10	70	102	125	9	11	70	15
150	6"	60	489	40	38	220	93	240	8	4 x M20								19
200	8"	60	608	50	40	275	108	295	8	4 x M20	F10	102	-	125	12	-	70	33
250	10"	70	700	48	50	326	108	350	12	8 x M20								47
300	12"	70	807	50	60	380	108	400	12	8 x M20								58
350	14"	96	910	45	58	450	290	480	16	10 x M20	F10/F14	102	140	175	11	17	100	107
400	16"	100	1020	53	67	510	290	515	16	10 x M24								137
450	18"	106	1115	63	75	564	290	565	20	14 x M24								177
500	20"	110	1225	53	83	630	290	620	20	14 x M24	212							
600	24"	110	1429	50	100	726	290	725	20	14 x M27	256							



Стандартное уплотнение Уплотнение  
Металл / металл

## РАБОЧИЕ УСЛОВИЯ

Максимальное рабочее давление : Ду 50-250 : 10 бар.  
Ду 300-450 : 7 бар.  
Ду 500-600 : 4 бар.

Максимальная рабочая температура :  
-10°C / +130°C (Стандартное уплотнение)

По запросу (в нужном окошке справа ставится крестик)	Максимальная температура	
Металл / металл	T макс : -10°C / +130°C.	<input type="checkbox"/>
Нитрил	T макс : -10°C / +80°C.	<input type="checkbox"/>
Белый EPDM	T макс : -10°C / +130°C.	<input type="checkbox"/>
Силикон	T макс : -10°C / +170°C.	<input type="checkbox"/>
FPM (Type Viton®)	T макс : -10°C / +170°C.	<input type="checkbox"/>
PTFE	T макс : +4°C / +170°C.	<input type="checkbox"/>
CSM (Type Nyalon®)	T макс : +4°C / +80°C.	<input type="checkbox"/>

## НОРМЫ И СТАНДАРТЫ

Производство в соответствии с европейской директивой 2014/68/UE «Оборудование под давлением» : модуль H. Процедуры испытаний проведены согласно нормам EN 12266-1, DIN 3230, BS 5154 и ISO 5208. Межфланцевое соединение в соответствии с нормами EN 1092-2 и DIN 2501 : ISO Py10.

# ШИБЕРНАЯ НОЖЕВАЯ ЗАДВИЖКА С ЭЛЕКТРИЧЕСКИМ ПРИВОДОМ AUMA - VG6400-UХ4

## ПРИМЕНЕНИЕ

Основное применение: производство целлюлозы и бумажной массы, водоподготовка, очистка сточных вод, химическая промышленность, вязкие, кристаллизованные среды, виноделие, порошковое производство: цемент и расфасовка, пневматический транспорт.

## ТЕХНИЧЕСКИЕ ХАРАКТЕРИСТИКИ

Задвижка предназначена для работы в режиме открытия/закрытия или регулирования. Межфланцевый монтаж согласно ISO Py 10. Односторонняя герметичность, направление движения потока среды указано стрелкой на корпусе. Застойные зоны в корпусе практически отсутствуют: нож скользит в корпусе по точно подогнанному направляющим для скольжения. Набивка сальника и кольцевая прокладка из того же материала, что и прокладка седла обеспечивает эластичность и уменьшение крутящего момента. Малые потери давления. Возможно использование для регулировки объема вязких сред при установке кольца диафрагмы.

## КОД ЗАДВИЖКИ

	КОД	Тип привода
<input type="checkbox"/>	VG 6400-U04	AUMA 400 В Трехфазный
<input type="checkbox"/>	VG 6400-U24	AUMA 230 В Монофазный



## ИСПОЛНЕНИЕ

11	1	Электрический привод	AUMA
10**	1	Опорное кольцо	Нержавеющая сталь 316
9**	1	Уплотнительная прокладка	EPDM
8	1	Кольцевая прокладка	EPDM
7	1	Сальник	Нержавеющая сталь
6	1	Верхний фланец	Сталь
5*	2	Защитная пластина	Сталь с эпоксидным покрытием
4	1	Шток	Нержавеющая сталь 13%Cr
3	1	Нож	Нержавеющая сталь X5CrNiMo 17-12-2
2	2	Набивка сальника	PTFE
1	1	Корпус	Нержавеющая сталь GX5CrNiMo 19-11-2
Поз.	Кол-во.	Описание	Материал

\* Защитные пластины с заранее просверленными отверстиями до Ду 300.  
\*\* Детали, отсутствующие у задвижки с уплотнением металл / металл.

## РАЗМЕРЫ

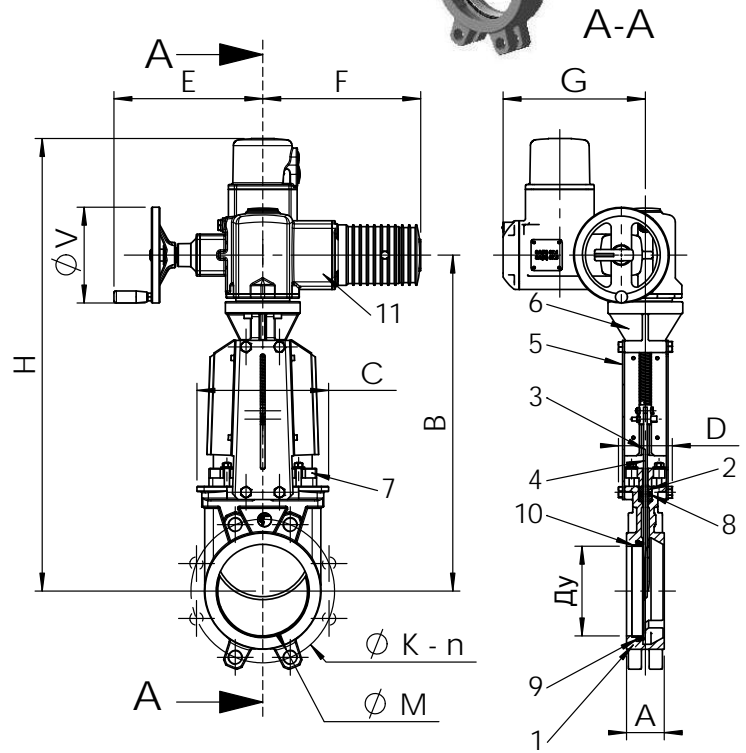
Ду	Тип привода	A	B	C	D	E	F	G	ØV	H	ØK	n	ØM	Вес (кг)	
50	2"	SA07.2	40	383	124	83	249	265	237	160	578	125	4	4-M16	27
65	2"1/2	SA07.2	40	408	139	83	249	265	237	160	603	145	4	4-M16	29
80	3"	SA07.2	50	433	154	83	249	265	237	160	628	160	8	4-M16	30
100	4"	SA07.2	50	478	174	83	249	265	237	160	673	180	8	4-M16	31
125	5"	SA07.6	50	516	189	93	249	265	237	160	711	210	8	4-M16	38
150	6"	SA07.6	60	567	220	93	249	265	237	160	762	240	8	4-M20	42
200	8"	SA07.6	60	686	275	108	249	265	237	160	881	295	8	4-M20	57
250	10"	SA07.6	70	778	326	108	249	265	237	160	973	350	12	8-M20	76
300	12"	SA10.2	70	887	380	108	254	282	247	200	1082	400	12	8-M20	86
350	14"	SA10.2	96	990	438	290	254	282	247	200	1185	460	16	10-M20	137
400	16"	SA10.2	100	1100	494	290	254	282	247	200	1295	515	16	10-M24	167
450	18"	SA14.2	106	1225	547	290	329	384	285	315	1430	565	20	14-M24	231
500	20"	SA14.2	110	1335	613	290	329	384	285	315	1540	620	20	14-M24	266
600	24"	SA14.2	110	1539	716	290	329	384	285	315	1744	725	20	14-M27	310

## РАБОЧИЕ УСЛОВИЯ

Максимальное рабочее давление : Ду 50-250 : 10 бар.  
Ду 300-450 : 7 бар.  
Ду 500-600 : 4 бар.

Максимальная рабочая температура :  
-10°C / +130°C (Стандартное уплотнение)

По запросу (в нужном окошке справа ставится крестик)	Максимальная температура	
Металл / металл	Т макс : -10°C / +130°C.	<input type="checkbox"/>
Нитрил	Т макс : -10°C / +80°C.	<input type="checkbox"/>
Белый EPDM	Т макс : -10°C / +130°C.	<input type="checkbox"/>
Силикон	Т макс : -10°C / +170°C.	<input type="checkbox"/>
FPM (Type Viton®)	Т макс : -10°C / +170°C.	<input type="checkbox"/>
PTFE	Т макс : +4°C / +170°C.	<input type="checkbox"/>
CSM (Type Nupalon®)	Т макс : +4°C / +80°C.	<input type="checkbox"/>



Стандартное уплотнение



Уплотнение Металл / металл

## НОРМЫ И СТАНДАРТЫ

Производство в соответствии с европейской директивой 2014/68/UE «Оборудование под давлением»: модуль H. Процедуры испытаний проведены согласно нормам EN 12266-1, DIN 3230, BS 5154 и ISO 5208. Межфланцевое соединение в соответствии с нормами EN 1092-2 и DIN 2501 : ISO Py10.

# ШИБЕРНАЯ НОЖЕВАЯ ЗАДВИЖКА С РУЧНЫМ РЕДУКТОРОМ И ШТУРВАЛОМ - VG6400-08

## ПРИМЕНЕНИЕ

Основное применение: производство целлюлозы, водоподготовка, очистка сточных вод, химическая промышленность (вязкие, кристаллизованные среды), виноделие, порошковое производство (цемент и расфасовка, пневматический транспорт).

## ТЕХНИЧЕСКИЕ ХАРАКТЕРИСТИКИ

Задвижка предназначена для открытия/закрытия или для регулирования.  
Межфланцевый монтаж по ISO Py 10.

Герметичность в одном направлении, стрелка на корпусе указывает направление движения потока. Застойные зоны в задвижке практически отсутствуют: нож движется без вибраций по точно подогнанным пазам для скольжения.

Герметичность верхней части задвижки обеспечивается сальником. Набивка сальника и кольцевая прокладка из того же материала, что и прокладка седла обеспечивает задвижке более высокую эластичность и позволяет снижать ее крутящий момент.

Малые потери давления.

Возможность использования регулирования для вязких сред при установке кольца диафрагмы или дефлектора.



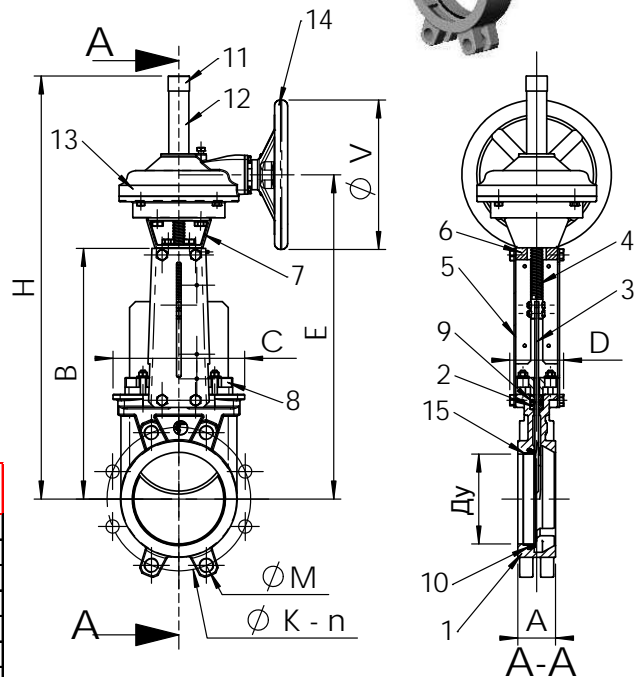
## ИСПОЛНЕНИЕ

15**	1	Опорное кольцо	Нержавеющая сталь 316
14	1	Штурвал	Чугун
13	1	Редуктор	Чугун
12	1	Защитный футляр	Сталь
11	1	Заглушка	Пластик
10**	1	Седловое уплотнение	EPDM
9	1	Кольцевая прокладка	EPDM
8	1	Сальник	Нержавеющая сталь
7	1	Верхний фланец	Нержавеющая сталь
6	1	Опорная пластина	Оцинкованная сталь
5*	2	Защитная пластина	Сталь с эпоксидным покрытием
4	1	Шток	Нержавеющая сталь 13%Cr
3	1	Нож	Нержавеющая сталь X5CrNiMo 17-12-2
2	2	Набивка сальника	PTFE
1	1	Корпус	Нержавеющая сталь GX5CrNiMo 19-11-2
Поз.	Кол-во	Описание	Материал

\* Защитные пластины с заранее просверленными отверстиями до Ду 300.  
\*\* Детали, отсутствующие у задвижки с уплотнением металл / металл.

## РАЗМЕРЫ

Ду		A	B	C	D	E	ØV	H	ØK	n	ØM	Вес (кг)
мм	дюйм											
200	8"	60	533	275	108	659	300	941	295	8	4-M20	50
250	10"	70	625	326	108	751	300	1078	350	12	8-M20	64
300	12"	70	732	380	108	858	300	1250	400	12	8-M20	75
350	14"	96	835	438	290	961	400	1403	460	16	10-M20	127
400	16"	100	945	494	290	1073	400	1594	515	16	10-M24	159
450	18"	106	1040	547	290	1168	400	1708	565	20	14-M24	198
500	20"	110	1150	613	290	1278	400	1930	620	20	14-M24	233
600	24"	110	1354	716	290	1482	400	2182	725	20	14-M27	277



## РАБОЧИЕ УСЛОВИЯ

Максимальное рабочее давление :  
 Ду 200 - 250 : 10 бар  
 Ду 300 - 450 : 7 бар  
 Ду 500 - 600 : 4 бар

Максимальная рабочая температура :  
 -10°C / +130°C (Стандартное уплотнение)



Стандартное уплотнение



Уплотнение металл / металл

По запросу (в нужном окошке справа ставится крестик)	Максимальная температура	
Металл / металл	Т макс. : -10°C / +130°C.	<input type="checkbox"/>
Нитрил	Т макс. : -10°C / +80°C.	<input type="checkbox"/>
Белый EPDM	Т макс. : -10°C / +130°C.	<input type="checkbox"/>
Силикон	Т макс. : -10°C / +170°C.	<input type="checkbox"/>
FPM (Viton®)	Т макс. : -10°C / +170°C.	<input type="checkbox"/>
PTFE	Т макс. : +4°C / +170°C.	<input type="checkbox"/>
CSM (Hypalon®)	Т макс. : +4°C / +80°C.	<input type="checkbox"/>

## НОРМЫ И СТАНДАРТЫ

Производство в соответствии с европейской Директивой 97/23/CE «Оборудование под давлением» : модуль H.  
 Процедуры испытаний проведены согласно нормам EN 12266-1, DIN 3230, BS 5154 и ISO 5208.  
 Межфланцевое соединение в соответствии с нормами EN 1092-2 и DIN 2501 : ISO Py10.



# ШИБЕРНАЯ НОЖЕВАЯ ЗАДВИЖКА С ДВУХСТОРОННЕЙ ГЕРМЕТИЧНОСТЬЮ ТИП VGB

## ■ ПРИМЕНЕНИЕ

Водоснабжение, водоподготовка, водоочистка.

## ■ ОБЩИЕ ХАРАКТЕРИСТИКИ

Задвижки предназначены для открытия/закрытия или для регулирования проходящей среды.

Двухстороннее удержание среды.

Малые потери давления.

Класс герметичности А по ГОСТ 9544-93.

Конструкция с выдвигным или невыдвигным штоком в зависимости от модели.

## ■ МАТЕРИАЛЫ КОНСТРУКЦИИ

Корпус: чугун GG25, нержавеющая сталь CF8M.

Нож: нержавеющая сталь AISI304, AISI316.

Уплотнение: нитрил, EPDM.

Другие материалы исполнения по запросу.

## ■ УПРАВЛЕНИЕ

Штурвал, редуктор, пневмопривод, электропривод.

Другие типы приводов по запросу.

## ■ НОРМЫ И СТАНДАРТЫ

Процедуры испытаний проведены согласно нормам EN 12266-1, DIN 3230, BS 5154 и ISO 5208.

Производство в соответствии с европейской директивой 2014/68/UE «Оборудование под давлением» : модуль H.

## ■ СОЕДИНЕНИЕ

Межфланцевое соединение Ру10 в соответствии с нормами EN 1092-2, DIN 2501.

Другие типы соединений по запросу.



# ШИБЕРНАЯ НОЖЕВАЯ ЗАДВИЖКА С ДВУХСТОРОННИМ УПЛОТНЕНИЕМ С НЕВЫДВИЖНЫМ ШТОКОМ СО ШТУРВАЛОМ - VGB3400N-001

## ПРИМЕНЕНИЕ

Водоснабжение, водоподготовка, очистка сточных вод.

## ОБЩИЕ ХАРАКТЕРИСТИКИ

Задвижка с двухсторонним удержанием среды.  
Межфланцевый монтаж ISO Py10.  
Невыдвижной шток.  
Эпоксидное покрытие 150μ, RAL 6005.

## ИСПОЛНЕНИЕ

13	1	Штурвал	Чугун EN-GJL-250
12	1	Шильда	Нерж. сталь 304
11	1	Масленка	Нерж. сталь 304
10	1	Шайба	Бронза
9	1	Суппорт	Бронза
8*	2	Защитная пластина	Сталь А45
7	1	Шток	Нерж. сталь 304
6	1	Сальник	Алюминий
5	2	Кольцевое уплотнение	Нитрил
4	4	Набивка сальника	PTFE
3	1	Нож	Нерж. сталь 304
2	1	Седловое уплотнение	Нитрил
1	1	Корпус	Чугун EN-GJL-250
<b>Поз.</b>	<b>Кол-во</b>	<b>Описание</b>	<b>Материал</b>

\* Защитные пластины с заранее просверленными отверстиями до Ду 300.

## РАЗМЕРЫ

Ду		L	B	C	H	ØK	ØV	n	ØM	Вес (кг)
мм	дюйм									
50	2"	43	126	63	283	125	200	4	4xM16	9
65	2 1/2"	46	140	69	308	145	200	4	4xM16	10
80	3"	46	154	91	333	160	200	8	4xM16	11
100	4"	52	177	104	378	180	200	8	4xM16	14
125	5"	56	198	119	423	210	250	8	4xM16	18
150	6"	56	220	131	474	240	250	8	4xM20	21
200	8"	60	275	158	593	295	310	8	4xM20	34
250	10"	68	326	197	685	350	310	12	8xM20	51
300	12"	78	380	231	792	400	310	12	8xM20	69
350	14"	78	450	257	900	460	500	16	10xM20	123
400	16"	102	510	292	978	515	500	16	10xM24	156

## РАБОЧИЕ УСЛОВИЯ

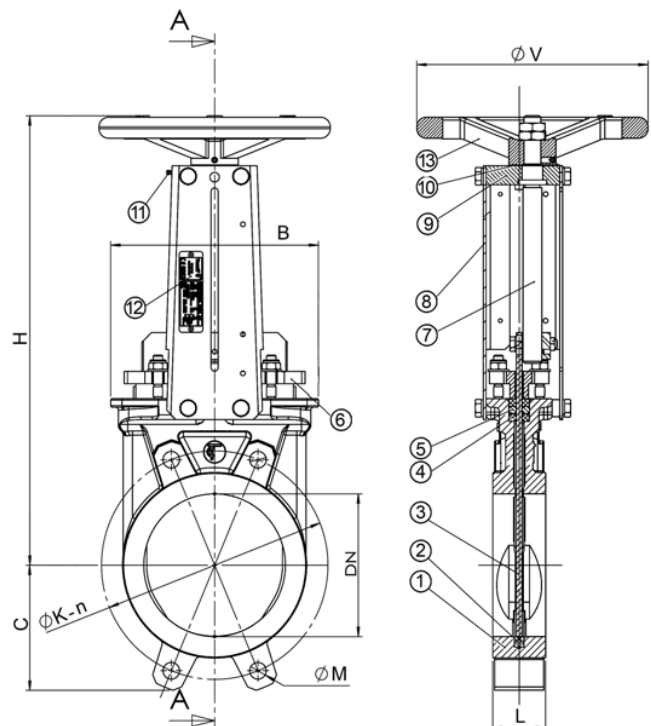
Максимальное рабочее давление :

Ду50-250 : 10 бар  
Ду300-400 : 7 бар

Максимальная рабочая температура : -10°C / +90°C

## НОРМЫ И СТАНДАРТЫ

Производство в соответствии с европейской директивой 2014/68/UE «Оборудование под давлением» : модуль H. По запросу, оборудование соответствующее европейской директиве АТЕХ "Потенциально взрывчатые среды" N° 94/9/CE : АТЕХ II 2 GD с и АТЕХ II 3 GD с.  
Процедуры испытаний проведены согласно нормам EN 12266-1, DIN 3230, BS 5154 и ISO 5208. Межфланцевое соединение в соответствии с нормами EN 1092-2 и DIN 2501 : ISO Py10.



Двухстороннее уплотнение

# ШИБЕРНАЯ НОЖЕВАЯ ЗАДВИЖКА ДВУХСТОРОННЕГО УПЛОТНЕНИЯ С ПНЕВМАТИЧЕСКИМ ПРИВОДОМ ДВУХСТОРОННЕГО ДЕЙСТВИЯ - VGB3400N-03

## ПРИМЕНЕНИЕ

Водоснабжение, водоподготовка, очистка сточных вод.

## ОБЩИЕ ХАРАКТЕРИСТИКИ

Задвижка с двухсторонним удержанием среды. Межфланцевый монтаж ISO Py10. Невыдвижной шток. Эпоксидное покрытие 150μ, RAL 6005.

## ИСПОЛНЕНИЕ

11	1	Шильда	Нерж. сталь 304
10	1	Пневмопривод	Алюминий
9	2	Боковая пластина	Нерж. сталь 304
8	2	Защитная пластина	Сталь A45
7	1	Шток	Нерж. сталь 304
6	1	Сальник	Алюминий
5	2	Кольцевое уплотнение	Нитрил
4	4	Набивка сальника	PTFE
3	1	Нож	Нерж. сталь 304
2	1	Седловое уплотнение	Нитрил
1	1	Корпус	Чугун EN-GJL-250
<b>Поз.</b>	<b>Кол-во</b>	<b>Описание</b>	<b>Материал</b>

\* Защитные пластины с заранее просверленными отверстиями до Ду 300.

## РАЗМЕРЫ

Ду		L	B	C	H	ØK	ØP	2-G	n	ØM	Вес (кг)
мм	дюйм										
50	2"	43	126	62	292	125	80	G1/4"	4	4xM16	8,0
65	2 1/2"	46	140	69	319	145	80	G1/4"	4	4xM16	9,0
80	3"	46	154	91	343	160	80	G1/4"	8	4xM16	10,0
100	4"	52	177	104	382	180	100	G1/4"	8	4xM16	13,0
125	5"	56	198	119	421	210	125	G1/4"	8	4xM16	18,0
150	6"	56	220	131	472	240	125	G1/4"	8	4xM20	21,0
200	8"	60	275	158	585	295	160	G1/4"	8	4xM20	36,0
250	10"	68	326	197	685	350	200	G1/4"	12	8xM20	57,0
300	12"	78	380	231	785	400	200	G1/4"	12	8xM20	77,0
350	14"	78	438	255	930	460	250	G3/8"	16	10xM20	138,0
400	16"	102	494	292	1037	515	250	G3/8"	16	10xM24	173,0

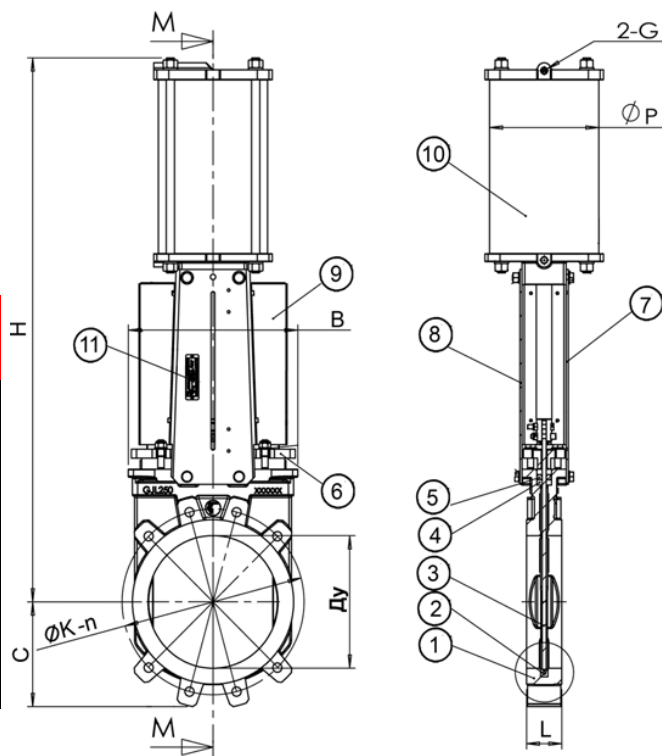
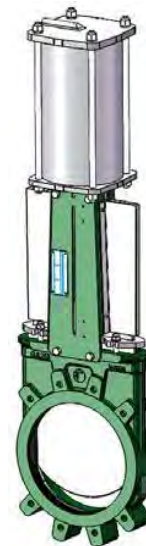
## РАБОЧИЕ УСЛОВИЯ

Рабочее давление :  
 Ду50-250 : 10 бар  
 Ду300-400 : 7 бар

Максимальная рабочая температура : -10°C / +90°C

## НОРМЫ И СТАНДАРТЫ

Производство в соответствии с европейской директивой 2014/68/UE «Оборудование под давлением» : модуль H. По запросу, оборудование соответствующее европейской директиве АТЕХ "Потенциально взрывчатые среды" N° 94/9/CE : АТЕХ II 2 GD с и АТЕХ II 3 GD с. Процедуры испытаний проведены согласно нормам EN 12266-1, DIN 3230, BS 5154 и ISO 5208. Межфланцевое соединение в соответствии с нормами EN 1092-2 и DIN 2501 : ISO Py10.



Двухстороннее уплотнение

# ШИБЕРНАЯ НОЖЕВАЯ ЗАДВИЖКА СО СКВОЗНЫМ НОЖОМ ТИП VGT

## ПРИМЕНЕНИЕ

Целлюлозно-бумажная промышленность (вязкие среды с примесями, макулатура,...).

## ОБЩИЕ ХАРАКТЕРИСТИКИ

Применяется при потоке в двух направлениях (вязкие среды), с двумя седловыми уплотнениями. Удлиненный корпус из двух частей, соединенных болтами.

Нож проходит в нижнюю часть корпуса через двойную систему сальников.

Принцип перемещения ножа схож с функционированием машинки для обрезки сигар.

В ноже имеется отверстие, которое обеспечивает:

– В открытом положении, свободный проход потока без образования мертвых зон.

– В закрытом положении, полное закрытие задвижки.

Конструкция задвижки обеспечивает надежное закрытие в сложных эксплуатационных условиях.

Продукт не накапливается в нижней части корпуса по сравнению со стандартной моделью шиберов.

## МАТЕРИАЛЫ КОНСТРУКЦИИ

Корпус: чугун GG25, нержавеющая сталь CF8M.

Нож: нержавеющая сталь AISI304, AISI316.

Уплотнение: нитрил, EPDM.

Другие материалы исполнения по запросу.

## УПРАВЛЕНИЕ

Штурвал, штурвал с цепью, редуктор, пневмопривод, электропривод.

Другие типы приводов по запросу.

## НОРМЫ И СТАНДАРТЫ

Процедуры испытаний проведены согласно нормам EN 12266-1, DIN 3230, BS 5154 и ISO 5208.

Производство в соответствии с европейской Директивой 97/23/CE "Оборудование под давлением": модуль H.

## СОЕДИНЕНИЕ

Межфланцевое соединение согласно нормам EN1092-2 и DIN 2501 : ISO Py10.

Другие типы соединений по запросу.

# ШИБЕРНАЯ НОЖЕВАЯ ЗАДВИЖКА ДЛЯ СИЛОСА ТИП VGS

## ПРИМЕНЕНИЕ

Гранулированные, порошковые и кристаллизованные среды.

## ОБЩИЕ ХАРАКТЕРИСТИКИ

Задвижка специально разработана для работы под силосом.

Межфланцевый монтаж ISO Py 10.

Односторонняя герметичность, стрелка на корпусе указывает направление движения среды.

Нож направляется штифтами, уменьшающими трение и позволяющими продукту продвигаться, не накапливаясь в мертвых зонах корпуса, помогая таким образом избежать заклинивания задвижки.

Нож прямолинейно режет проходящую среду; скошенный полированный край обеспечивает лучшее проникновение в продукт.

В корпусе предусмотрены продувные отверстия для очистки задвижки сжатым воздухом (давление  $\leq 1$  бар) без демонтажа.

## МАТЕРИАЛЫ КОНСТРУКЦИИ

Корпус: чугун GG25, нержавеющая сталь CF8M.

Нож: нержавеющая сталь AISI304, AISI316.

Уплотнение: нитрил, EPDM, FPM (Viton™).

Другие материалы исполнения по запросу.

## УПРАВЛЕНИЕ

Штурвал, штурвал с цепью, редуктор, пневмопривод, электропривод.

Другие типы приводов по запросу.

## НОРМЫ И СТАНДАРТЫ

Процедуры испытаний проведены согласно нормам EN 12266-1, DIN 3230, BS 5154 и ISO 5208.

Производство в соответствии с европейской Директивой 97/23/CE "Оборудование под давлением": модуль H.

## СОЕДИНЕНИЕ

Межфланцевое соединение согласно нормам EN1092-2 и DIN 2501 : ISO Py10.

Другие типы соединений по запросу.



# ШИБЕРНАЯ НОЖЕВАЯ ЗАДВИЖКА ДЛЯ СИЛОСА С ПНЕВМАТИЧЕСКИМ ПРИВОДОМ ДВУХСТОРОННЕГО ДЕЙСТВИЯ - VGS3400-03

## ПРИМЕНЕНИЕ

Исключительное применение: гранулированные, порошковые и кристаллизованные среды.

## ОБЩИЕ ТЕХНИЧЕСКИЕ ХАРАКТЕРИСТИКИ

Задвижка специально приспособлена для работы под силосом. Межфланцевый монтаж ISO Py 10. Односторонняя герметичность, стрелка на корпусе указывает направление движения среды. Нож направляется штифтами, уменьшающими трение и позволяющими продукту продвигаться, не накапливаясь в мертвых зонах корпуса, помогая таким образом избежать заклинивания задвижки. Нож прямолинейно режет проходящую среду; наличие у него скошенного полированного края обеспечивает лучшее проникновение в продукт. В корпусе предусмотрены продувные отверстия для ввода сжатого воздуха низкого давления ( $\leq 1$  бар), предотвращающие скопление продукта. Сальник: набивка сальника и кольцевая прокладка из того же материала, что и прокладка седла обеспечивают эластичность и снижают крутящий момент. Возможна работа в режиме регулирования с помощью установки кольца диафрагмы.

## ИСПОЛНЕНИЕ

13	6	Пробка продувного отверстия	Нержавеющая сталь 304
12	1	Нижняя пластина	Чугун EN-GJL-250
11	2	Боковые пластины	Нержавеющая сталь 304
10	1	Кольцевая прокладка	Нитрил
9	1	Опорное кольцо	Нержавеющая сталь 316
8	1	Седловое уплотнение	Нитрил
7	1	Сальник	Алюминий
6	1	Пневматический привод	Алюминий
5*	2	Защитная пластина	Сталь с оксидным покрытием
4	1	Шток	Нержавеющая сталь + 13%Cr
3	1	Нож	Нержавеющая сталь X5CrNi 18-10
2	2	Набивка сальника	Промасленные хлопковые волокна
1	1	Корпус	Чугун EN-GJL-250
Поз.	Кол-во	Описание	Материал

\* Опорная пластина предназначена для установки до Ду300

## РАЗМЕРЫ

Ду		A	B	C	D	$\varnothing F$	$\varnothing P$	H	$\varnothing K$	n	$\varnothing M$	$\varnothing G$	Вес (кг)
MM	inch												
100	4"	64	335	174	82	1/4"	100	562	180	8	4-M16	1/4"	14
125	5"	70	373	189	93	1/4"	125	642	210	8	4-M16	1/4"	18
150	6"	76	420	220	93	1/4"	125	692	240	8	4-M20	1/4"	23,0
200	8"	89	526	275	108	1/4"	160	858,5	295	8	4-M20	1/4"	31,3
250	10"	114	627	340	108	1/4"	200	1017	350	12	8-M20	1/4"	65,0
300	12"	114	715	380	108	1/4"	200	1156	400	12	8-M20	1/2"	81,0
400	16"	140	945	502	290	3/8"	250	1491	515	16	10-M24	1/4"	177,0

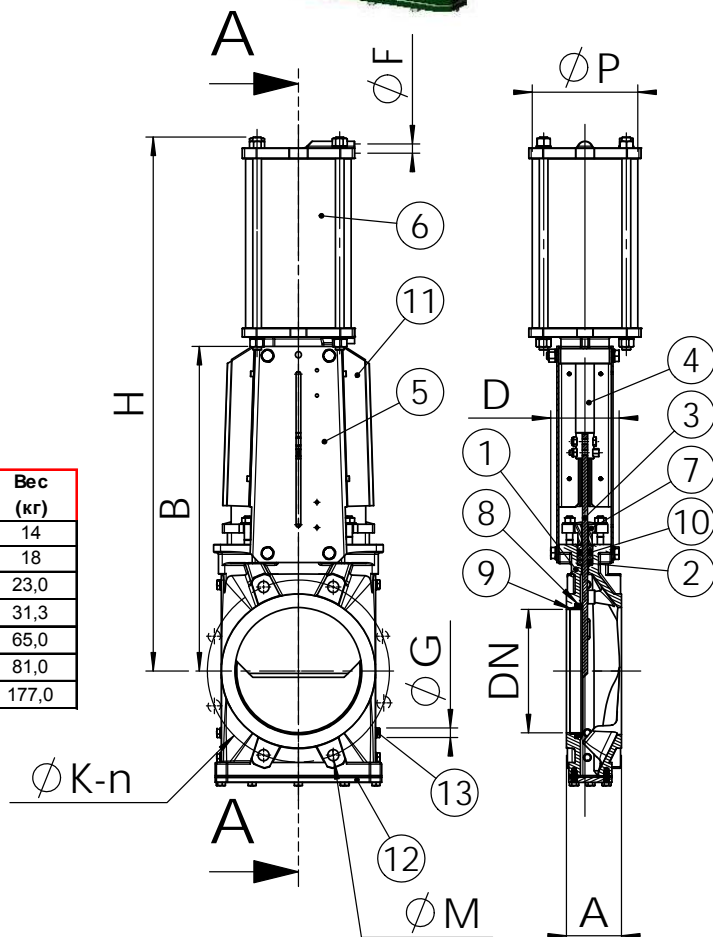
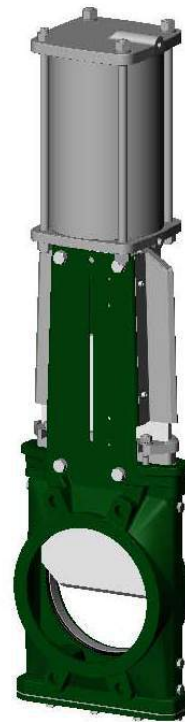
## РАБОЧИЕ УСЛОВИЯ

Максимальное рабочее давление : Ду 150 : 2.5 бар  
 Ду 200 : 2 бар  
 Ду 250-300 : 1.5 бар  
 Ду 400 : 1.3 бар

Максимальная температура : -10°C / +80°C

## НОРМЫ И СТАНДАРТЫ

Производство в соответствии с европейской Директивой 2014/68/UE "Оборудование под давлением": модуль H. Межфланцевое соединение согласно нормам EN1092-2 и DIN 2501 : ISO Py10



# ШИБЕРНАЯ НОЖЕВАЯ ЗАДВИЖКА СО СКВОЗНЫМ НОЖОМ СО ШТУРВАЛОМ - VGT3400-00

## ПРИМЕНЕНИЕ

Целлюлозно-бумажная промышленность (вязкие среды с примесями, макулатура...)

## ОБЩИЕ ТЕХНИЧЕСКИЕ ХАРАКТЕРИСТИКИ

- Типоразмер : от Ду 50 до Ду 700
- Действует при потоке в двух направлениях, с двумя седловыми уплотнениями.
- Удлиненный корпус из двух частей, соединенных болтами
- Удлиненный нож проходит в нижнюю часть корпуса через двойную систему сальников
- В ноже имеется отверстие, которое обеспечивает :
  - В открытом положении, свободный проход потока без образования мертвых зон
  - В закрытом положении, полное закрытие задвижки
- Отсутствие мертвых зон : особенно важно при загрузке и разгрузке химических устройств (сушки, реакторы...)
- Способна надежно закрываться в сложных эксплуатационных условиях. Нет скопления продукта в нижней части корпуса.

## ИСПОЛНЕНИЕ

19	1	Гайка	Бронза
18	1	Шайба	Бронза
17	1	Стопорный винт	Нержавеющая сталь
16	1	Колпак	Пластик
15	1	Защитный футляр	Сталь
14	1	Штурвал	Чугун
13	1	Масленка	Нержавеющая сталь
12	1	Опорная гайка	Оцинкованная сталь
11	1	Индикатор положения	Нержавеющая сталь 304
10	1	Шток	Нержавеющая сталь
9*	2	Опорная пластинка	Сталь + эпоксидное покрытие
8	2	Сальник	Алюминий
7	1	Нож	X5CrNi 18-10
6	2	Седловое уплотнение	Нитрил
5	2	Опорное кольцо	Нержавеющая сталь 316
4	2	Кольцевая прокладка	Нитрил
3	4	Набивка сальника	Промасленный хлопок
2	1	Нижняя часть	Чугун EN-GJL-250
1	1	Корпус	Чугун EN-GJL-250
Поз.	Кол-во	Описание	Материал

\*Опорная пластина предназначена для установки до Ду300

## РАЗМЕРЫ

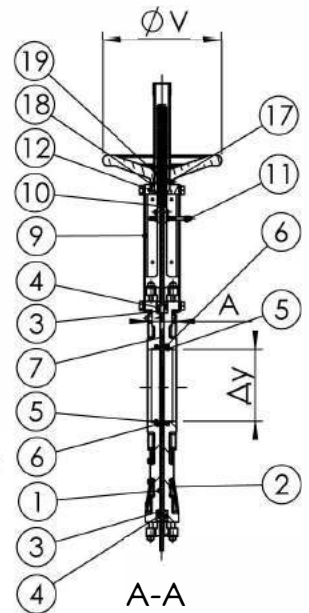
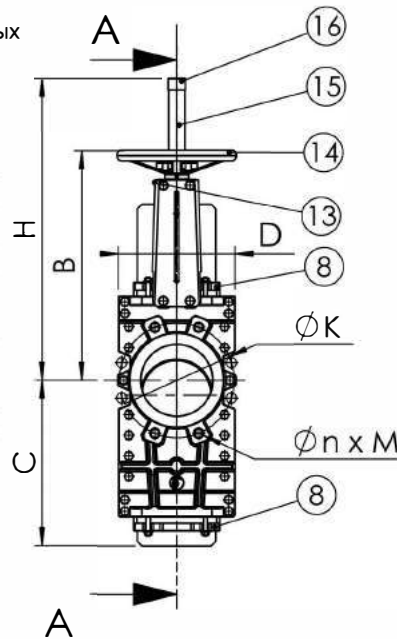
Ду		A	B	C		D	Ø V	H	Ø K	n x M	Вес (кг)
мм	дюйм			Мин.	Макс.						
50	2"	40	283	162	221	150	200	348	125	4 x M16	13
65	2 1/2"	40	308	190	264	168	200	388	145	4 x M16	15
80	3"	50	333	216	297	184	200	413	160	8 x M16	19
100	4"	50	378	245	354	205	200	488	180	8 x M16	23
125	5"	50	423	289	430	220	250	564	210	8 x M16	29
150	6"	60	474	330	530	240	250	635	240	8 x M20	38
200	8"	60	593	410	641	295	310	809	295	8 x M20	65
250	10"	70	685	486	772	355	310	946	350	12 x M20	100
300	12"	70	792	582	882	410	310	1118	400	12 x M20	122
350	14"	96	900	654	1043	NC	500	1282	460	16 x M20	163
400	16"	100	978	731	1168	NC	500	1441	515	16 x M24	235
450	18"	106	1105	809	1296	NC	500	1587	565	20 x M24	368
500	20"	110	1215	916	1454	NC	500	1809	620	20 x M24	471
600	24"	110	1418	1066	1706	NC	500	2060	725	20 x M27	532
700	28"	110	1640	1236	1981	NC	800	2372	840	24 x M27	936



Стандартный монтаж



Усиленный монтаж



## РАБОЧИЕ УСЛОВИЯ

Максимальное рабочее давление :

- Ду 50-250 : 10 бар.
- Ду 300-400 : 6 бар.
- Ду 450-600 : 3.5 бар.
- Ду 700 : 2.5 бар.

Максимальная температура : +80 °C

## НОРМЫ И СТАНДАРТЫ

Производство в соответствии с Европейской Директивой 2014/68/UE "Оборудование для работы под давлением" : модуль H.

Процедуры испытаний соответствуют нормам EN 12266-1, DIN 3230, BS 5154 и ISO 5208.

Строительная длина соответствует стандартам ТЕКОФИ. Поверхность уплотнения согласно нормам EN 1092-1. Межфланцевый монтаж ISO Py10 в соответствии с нормой EN 1092-1.

# ШИБЕРНАЯ НОЖЕВАЯ ЗАДВИЖКА СО СКВОЗНЫМ НОЖОМ С ПНЕВМОПРИВОДОМ ДВУХСТОРОННЕГО ДЕЙСТВИЯ - VGT3400-03

## ПРИМЕНЕНИЕ

Целлюлозно-бумажная промышленность (вязкие среды с примесями, макулатура...)

## ОБЩИЕ ТЕХНИЧЕСКИЕ ХАРАКТЕРИСТИКИ

- Типоразмер : от Ду 50 до Ду 700
- Действует при потоке в двух направлениях, с двумя седловыми уплотнениями
- Удлиненный корпус из двух частей, соединенных болтами
- Удлиненный нож проходит в нижнюю часть корпуса через двойную систему сальников
- В ноже имеется отверстие, которое обеспечивает :
  - В открытом положении, свободный проход потока без образования мертвых зон
  - В закрытом положении, полное закрытие задвижки
- Отсутствие мертвых зон : особенно важно при загрузке и разгрузке химических устройств (сушки, реакторы...)
- Способна надежно закрываться в сложных эксплуатационных условиях. Нет скопления продукта в нижней части корпуса.

## ИСПОЛНЕНИЕ

Поз.	Кол-во	Описание	Материал
14	2	Боковая пластина	Нержавеющая сталь
13	1	Нижний кожух ножа	Нержавеющая сталь
12	1	Пневматический привод	Алюминий
11	1	Индикатор положения	Нержавеющая сталь 304
10	1	Ось привода	Нержавеющая сталь
9*	2	Опорная пластина	Сталь + Эпоксидное покрытие
8	2	Сальник	Алюминий
7	1	Нож	X5CrNi 18-10
6	2	Седловое уплотнение	Нитрил
5	2	Опорное кольцо	Нержавеющая сталь 316
4	2	Кольцевая прокладка	Нитрил
3	4	Набивка сальника	Промасленный хлопок
2	1	Нижняя часть корпуса	Чугун EN-GJL-250
1	1	Корпус	Чугун EN-GJL-250

## РАЗМЕРЫ

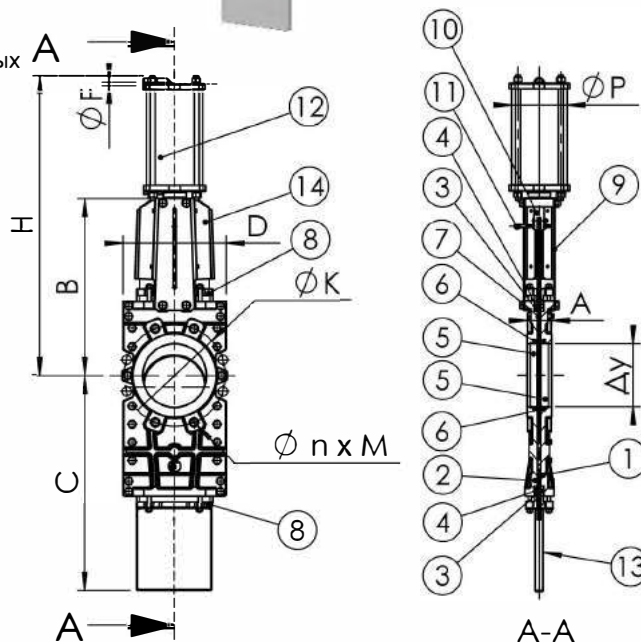
Ду		A	B	C	D	Ø F	Ø P	H	Ø K	n x M	Вес (кг)
мм	дюйм										
50	2"	40	246	244	150	1/4"	80	412	125	4 x M16	10
65	2 1/2"	40	264	291	168	1/4"	80	458	145	4 x M16	12
80	3"	50	295	333	184	1/4"	80	502	160	8 x M16	18
100	4"	50	335	383	205	1/4"	100	562	180	8 x M16	24
125	5"	50	375	443	220	1/4"	125	635	210	8 x M16	31
150	6"	60	423	512	240	1/4"	125	718	240	8 x M20	39
200	8"	60	528	652	295	1/4"	160	885	295	8 x M20	67
250	10"	70	627	781	355	1/4"	200	1042	350	12 x M20	126
300	12"	70	702	938	410	1/4"	200	1164	400	12 x M20	138
350	14"	96	835	1043	NC	3/8"	250	1362	460	16 x M20	200
400	16"	100	945	1168	NC	3/8"	250	1542	515	16 x M24	281
450	18"	106	1040	1296	NC	1/2"	250	1677	565	20 x M24	427
500	20"	110	1150	1454	NC	1/2"	300	1842	620	20 x M24	540
600	24"	110	1354	1706	NC	1/2"	300	2147	725	20 x M27	609
700	28"	110	1540	1981	NC	1/2"	350	2542	840	24 x M27	1054



Стандартный монтаж



Усиленный монтаж



\*Опорная пластина предназначена для установки до Ду300

## РАБОЧИЕ УСЛОВИЯ

Максимальное рабочее давление :

- Ду 50-250 : 10 бар.
- Ду 300-400 : 6 бар.
- Ду 450-600 : 3,5 бар.
- Ду 700 : 2,5 бар.

Максимальная температура : +80 °C

## НОРМЫ И СТАНДАРТЫ

Производство в соответствии с Европейской Директивой 2014/68/UE "Оборудование для работы под давлением" : модуль H.

Процедуры испытаний соответствуют нормам EN 12266-1, DIN 3230, BS 5154 и ISO 5208.

Строительная длина соответствует стандартам ТЕКОФИ.

Поверхность уплотнения согласно норме EN 1092-1.

Межфланцевый монтаж ISO Py10 в соответствии с нормой EN 1092-1.





# ДИСКОВЫЙ ПОВОРОТНЫЙ ЗАТВОР TECFLY VPI

**ШТОК ЗАФИКСИРОВАН  
СТОПОРНЫМИ КОЛЬЦАМИ**

**ПОДШИПНИКИ  
СКОЛЬЖЕНИЯ ПО ШТОКУ  
ИЗ PTFE**

**ДВОЙНОЕ КОЛЬЦЕВОЕ  
УПЛОТНЕНИЕ ПО  
ВЕРХНЕМУ И НИЖНЕМУ  
ШТОКУ**

**ШТОК ИЗ ДВУХ ЧАСТЕЙ**  
Снижение потери давления  
за счет профилированного  
диска

**ЛЕГКО ВЫНИМАЕМЫЙ ШТОК**  
Затвор ремонтпригоден

**ТРЕХФУНКЦИОНАЛЬНАЯ РУЧКА**

Из ковкого чугуна EN-GJS-400-15, легкая, прочная, не подвергается коррозии.  
Крепеж из нержавеющей стали A2.  
Зубчатый сектор на 10 положений,  
фиксация на замок в любом положении

**МОНТАЖНЫЙ ФЛАНЕЦ  
ПО НОРМЕ EN ISO 5211**

Прямой монтаж любого типа  
привода без дополнительных  
переходников

**УДЛИНЕННАЯ ШЕЙКА  
ЗАТВОРА**

Возможность теплоизоляции  
трубопровода

**МЕЖФЛАНЦЕВОЕ СОЕДИНЕНИЕ  
РУ10/16**

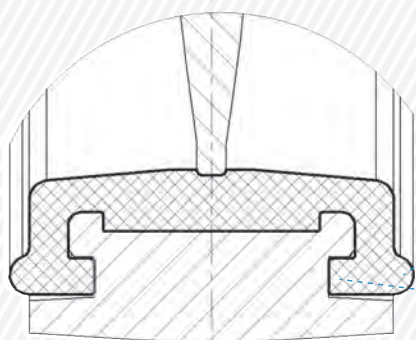
По нормам EN1092-2, ГОСТ 12815-80,  
ASA150, JIS10K

**КОРПУС ИЗ КОВКОГО ЧУГУНА  
EN-GJS-500-7**

Антикоррозийное эпоксидное  
покрытие, толщина не менее 150 мкм



**НОВАЯ ЗАМЕНЯЕМАЯ МАНЖЕТА С ПРОФИЛЬНЫМИ КОЛЬЦАМИ - ВЫСОКАЯ ПРОЧНОСТЬ - УЛУЧШЕННАЯ ПОСАДКА В КОРПУСЕ**



Выступы на внешней стороне манжеты обеспечивают лучшую герметичность при установке между фланцами

Отбортовка для стабильного положения манжеты при монтаже

# ДИСКОВЫЕ ПОВОРОТНЫЕ ЗАТВОРЫ

## Кодировка



VP 3 4 4 8 00 01

### Дисковый поворотный затвор

#### Материалы конструкции корпуса

- 3 Чугун
- 4 Ковкий чугун
- 5 Сталь
- 6 Нержавеющая сталь
- 7 Другое

#### Типы соединений

- 4 Межфланцевое
- 5 Фланцевое
- 6 Резьбовые проушины

#### Материалы конструкции диска

- 1 Нержавеющая сталь 316 L
- 2 Сплав алюминия с бронзой
- 3 Чугун
- 5 Сталь
- 6 Нержавеющая сталь 304
- 8 Ковкий чугун
- 9 Нержавеющая сталь 316

#### Номинальное давление

- 0 10 бар
- 4 16 бар - 150 ливров
- 5 25 бар
- 6 40 бар - 300 ливров
- 7 64 бар
- 8 100 бар - 600 ливров
- 9 Другое

#### Приводы

- 00 Голая ось
- 01 Руль с цепью
- 02 Ручка
- 03 Пневматический привод двухстороннего действия
- 04 Электрический привод
- 05 Квадрат под ключ
- 06 Другое
- 07 Пневматический привод одностороннего действия
- 08 Редукторный привод
- 09 Гидравлический привод

#### Типы седловых уплотнений

- NI Нитрил
- EP Жаростойкий EPDM
- EPB Белый EPDM
- SI Силикон
- VI FPM (Viton®)
- PTF PTFE
- NY CSM (Nupalon®)
- MM Металлическое уплотнение

Кодировка приводится исключительно для объяснения существующих референсов TECOFI

# ДИСКОВЫЕ ПОВОРОТНЫЕ ЗАТВОРЫ

## Материалы уплотнений

**EPDM** (полимер этилена и пропилена)  
Холодная и горячая вода, морская вода, сухой воздух без примесей масла, щелочи, спирт, кислоты (минеральные и органические), соли кислот, гидроксид натрия.

**Жаростойкий EPDM**  
То же самое применение, но для более высоких температур.

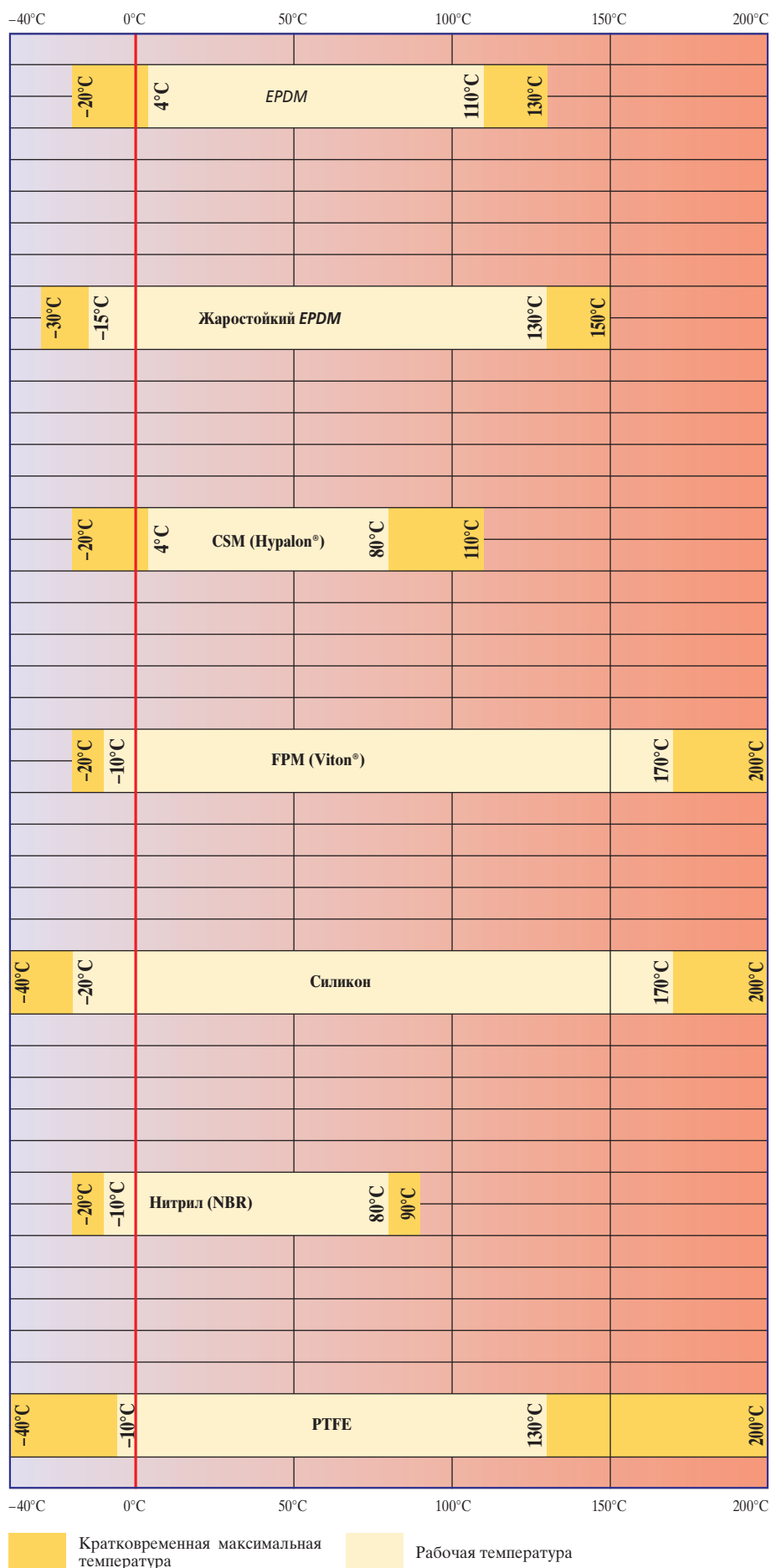
**CSM (Hypalon®)**  
Минеральные кислоты, окисляющие растворы, базовые растворы, спирт, животные и растительные масла, фосфорные кислоты.

**FPM (Viton®)**  
Кислоты, масла, углеводородные смеси.

**Силикон**  
Пищевая промышленность, высокие температуры.

**Нитрил (NBR)**  
Технические масла, углеводородные смеси, воздух с добавлением масла.

**PTFE**  
Все агрессивные среды.



# ДИСКОВЫЕ ПОВОРОТНЫЕ ЗАТВОРЫ TECFLY

## ■ ПРИМЕНЕНИЕ

Установка в качестве запорного и запорно-регулирующего устройства на трубопроводах холодного и горячего водоснабжения, антифризов (в том числе растворы этиленгликоля), трубопроводах сточных вод, водоотведения, пожаротушения, водоочистки, а также технологических трубопроводах, транспортирующих среды, неагрессивные к материалам изделия.

## ■ ОБЩИЕ ХАРАКТЕРИСТИКИ

Разработан по норме NF EN 593.  
Двухсторонняя герметичность класс А по ГОСТ 54808-2011.  
Шток состоит из двух частей, что позволяет значительно уменьшить коэффициент потери давления. Диск прошел специальную механическую обработку по краю, что обеспечивает уменьшение усилия и постоянство значения величины поворотного момента.  
Невыбиваемый шток.  
Заменяемое седловое уплотнение (в зависимости от модели затвора).  
Верхний фланец по норме ISO 5211.  
Строительная длина соответствует нормам NF EN 558-1 серия 20, ISO 5272 серия 20, DIN 3202.

## ■ МАТЕРИАЛЫ КОНСТРУКЦИИ

Корпус: ковкий чугун GGG50, углеродистая сталь A216 WCB.  
Диск: ковкий чугун GGG50, нержавеющая сталь AISI316, углеродистая сталь A216 WCB, сплав алюминия с бронзой.  
Уплотнение: жаростойкий EPDM, нитрил, силикон, Viton™.  
Другие материалы по запросу.

## ■ УПРАВЛЕНИЕ

Ручка, редуктор, редукторный привод с цепью, пневмопривод, электропривод.

## ■ НОРМЫ И СТАНДАРТЫ

Производство в соответствии с Европейской Директивой 2014/68/UE «Оборудование для работы под давлением», модуль H.  
Соответствуют нормам EN 12266-1, DIN 3230, BS 6755, ISO 5208, ГОСТ 54808-2011.

## ■ СОЕДИНЕНИЕ

Межфланцевый, фланцевый монтаж, монтаж с резьбовыми проушинами Ру10/16 согласно нормам EN1092, BS450, AISI B16.1-5, ГОСТ 12815-80.  
Другие типы соединений по запросу.





# ДИСКОВЫЙ ПОВОРОТНЫЙ ЗАТВОР С РУЧКОЙ

VPI4448-02

## ПРИМЕНЕНИЕ

Вода, сжатый воздух, слабоагрессивные среды и т.д.  
 \*\*\*Нельзя применять на пар\*\*\*

## ОБЩИЕ ТЕХНИЧЕСКИЕ ХАРАКТЕРИСТИКИ

Разработан по норме NF EN 593.  
 Модель с гладкими проушинами.  
 Двухсторонняя герметичность по классу "А" по ГОСТ 54808-2011.  
 Шток из двух частей улучшает пропускную способность.  
 Диск отполирован, уменьшен по толщине и механически обработан по краю, что обеспечивает постоянство крутящего момента. Прочно посаженный шток.  
 Заменяемое седловое уплотнение.  
 Верхний фланец по норме ISO 5211.

## ИСПОЛНЕНИЕ

14	1	Ручка	Ковкий чугун
13	1	Заклепка	Алюминий
12	1	Шильда	Нерж. сталь 304
11	2	Стопорное кольцо	Сталь 65Mn
10	1	Пробка	Пластмасса
9	1	Вкладыш	Нерж. сталь 201 + F4
8	2	Кольцевая прокладка	Нитрил
7	1	Пыльник	Нитрил
6	1	Стопорное кольцо	Нерж. сталь 201
5	1	Нижний шток	Нерж. сталь 420
4	1	Верхний шток	Нерж. сталь 420
3	1	Манжета	Жаростойкий EPDM
2	1	Диск	Ковкий чугун EN-GJS-500-7
1	1	Корпус	Ковкий чугун EN-GJS-500-7
<b>Поз.</b>	<b>Кол-во</b>	<b>Описание</b>	<b>Материал</b>

## РАЗМЕРЫ

Ду		A	B	C	D	ØE	L	Вес (кг)
мм	дюйм							
40 *	1 1/2"	135	52	52,5	180	75	32,5	2,1
50	2"	140	60	52,5	180	84,5	42,5	2,7
65	2 1/2"	150	70	52,5	180	104,5	45,5	3,1
80	3"	156	91,6	52,5	180	123,5	45,5	3,5
100	4"	169	90	52,5	180	139,5	51,5	4,4
125	5"	190	105	52,5	220	169,5	55,5	6,3
150	6"	200	120	52,5	220	196	55,5	7,75
200	8"	224	158	65	450	247	59,5	14,3
250	10"	265	197	65	450	304	67,5	20,55
300	12"	303	230	65	450	358	77,5	28,6

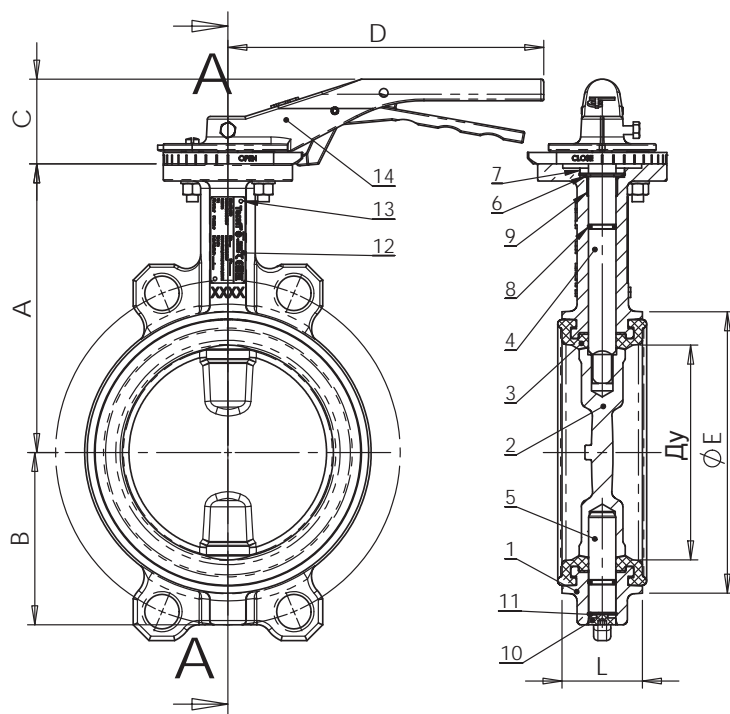
\* Подходит для монтажа между фланцами Ду32

## РАБОЧИЕ УСЛОВИЯ

Максимальное рабочее давление : 16 бар.  
 Максимальная рабочая температура : -15°C / +130°C.  
 Кратковременная максимальная температура: -30°C / +150°C

Уплотнение под заказ	Максимальная температура	Кратковременная температура
EPDM	+ 4°C / + 110°C	- 20°C / +130°C
Белый EPDM	+ 4°C / + 110°C	- 20°C / +130°C
CSM (Hypalon®)	+ 4°C / +80°C	- 20°C / +110°C
FPM (Viton®) **	- 10°C / +150°C	- 20°C / +150°C
Силикон **	- 20°C / +150°C	- 40°C / +150°C
Нитрил (NBR)	- 10°C / +80°C	- 20°C / +90°C

\*\* Максимальные значения температур указаны в соответствии с максимальной температурой эпоксидного покрытия диска: +150°C.



## НОРМЫ И СТАНДАРТЫ

Производство в соответствии с Европейской Директивой 2014/68/UE "Оборудование для работы под давлением": модуль H. Строительная длина соответствует нормам NF EN 558-1 серия 20, ISO 5272 серия 20, DIN 3202. Межфланцевый монтаж Ру10/16 согласно нормам EN1092, BS450, AISI B16.1-5, ГОСТ 12815-80. Подходит для монтажа по нормам ASME B16.5 класс 150 и JIS 10K. Испытания проведены по нормам EN 12266-1, DIN 3230, BS 6755, ISO 5208 и ГОСТ 54808-2011: Корпус: 24 бар. Седло: 17,6 бар.

# ДИСКОВЫЙ ПОВОРОТНЫЙ ЗАТВОР С ПНЕВМАТИЧЕСКИМ ПРИВОДОМ ДВУХСТОРОННЕГО ДЕЙСТВИЯ - VPI4448-N03

## ПРИМЕНЕНИЕ

Вода, сжатый воздух, слабоагрессивные среды и т.д.  
 \*\*\*Нельзя применять на пар\*\*\*

## ОБЩИЕ ТЕХНИЧЕСКИЕ ХАРАКТЕРИСТИКИ

Разработан по норме NF EN 593.  
 Модель с гладкими проушинами.  
 Двухсторонняя герметичность по классу "А" по ГОСТ 54808-2011.  
 Шток из двух частей улучшает пропускную способность.  
 Диск отполирован, уменьшен по толщине и механически обработан по краю, что обеспечивает постоянство крутящего момента. Прочно посаженный шток.  
 Заменяемое седловое уплотнение.  
 Верхний фланец по норме ISO 5211.

## ИСПОЛНЕНИЕ

15	1	Пневматический привод	
14	1	Шайба	Алюминий
13	1	Заклепка	Алюминий
12	1	Шильда	Нерж. сталь 304
11	2	Стопорное кольцо	Сталь 65Mn
10	1	Пробка	Пластмасса
9	1	Вкладыш	Нерж. сталь 201 + F4
8	2	Кольцевая прокладка	Нитрил
7	1	Пыльник	Нитрил
6	1	Стопорное кольцо	Нерж. сталь 201
5	1	Нижний шток	Нерж. сталь 420
4	1	Верхний шток	Нерж. сталь 420
3	1	Манжета	Жаростойкий EPDM
2	1	Диск	Ковкий чугун EN-GJS-500-7
1	1	Корпус	Ковкий чугун EN-GJS-500-7
Поз.	Кол-во	Описание	Материал

## РАЗМЕРЫ

Ду		A	B	C	Код	V	W	X	Вес (кг)
мм	дюйм								
40	1 1/2	135	52	32,5	TDA052	146	67,5	112	3,1
50	2"	140	60	42,5	TDA052	146	67,5	112	3,7
65	2 1/2	150	70	45,5	TDA063	169	80,5	128	4,7
80	3"	156	91,6	45,5	TDA063	169	80,5	128	5,1
100	4"	169	90	51,5	TDA083	210	97	146	7,1
125	5"	190	105	55,5	TDA083	210	97	146	9,1
150	6"	200	120	55,5	TDA092	264	103	154	12,0
200	8"	224	158	59,5	TDA125	302	134,5	207	21,8
250	10"	265	197	67,5	TDA140	398	142	224	32,4
300	12"	303	230	77,5	TDA160	456	161	249	47,3

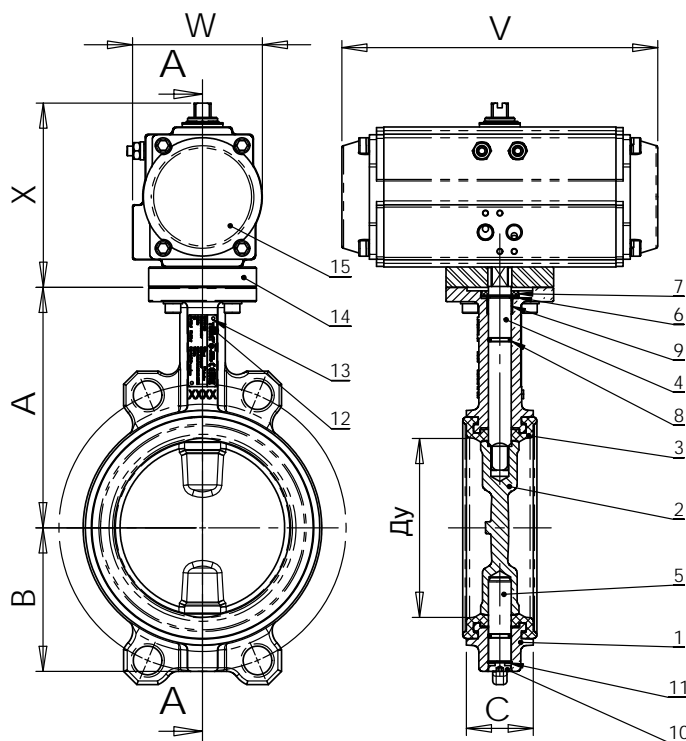
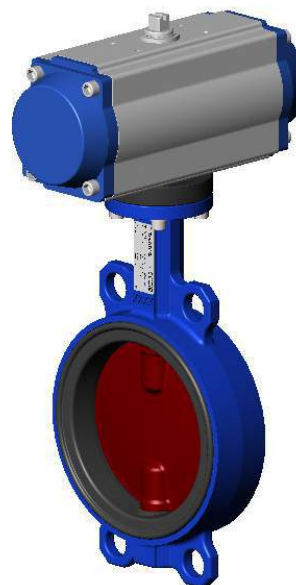
Рекомендуется использовать пневматический привод при ДР не больше 16 бар под давлением подачи воздуха в 5 бар  
 \* Подходит для монтажа между фланцами Ду32

## РАБОЧИЕ УСЛОВИЯ

Максимальное рабочее давление : 16 бар.  
 Максимальная рабочая температура : -15°C / +130°C.  
 Кратковременная максимальная температура: -30°C / +150°C

Уплотнение под заказ	Максимальная температура	Кратковременная температура
EPDM	+ 4°C / + 110°C	- 20°C / +130°C
Белый EPDM	+ 4°C / + 110°C	- 20°C / +130°C
CSM (Hypalon®)	+ 4°C / +80°C	- 20°C / +110°C
FPM (Viton®)**	- 10°C / +150°C	- 20°C / +150°C
Силикон**	- 20°C / +150°C	- 40°C / +150°C
Нитрил (NBR)	- 10°C / +80°C	- 20°C / +90°C

\*\* Максимальные значения температур указаны в соответствии с максимальной температурой эпоксидного покрытия диска: +150°C



## НОРМЫ И СТАНДАРТЫ

Производство в соответствии с Европейской Директивой 2014/68/UE "Оборудование для работы под давлением": модуль H. Строительная длина соответствует нормам NF EN 558-1 серия 20, ISO 5272 серия 20, DIN 3202. Межфланцевый монтаж Ру10/16 согласно нормам EN1092, BS450, AISI B16.1-5, ГОСТ 12815-80. Подходит для монтажа по нормам ASME B16.5 класс 150 и JIS 10K. Испытания проведены по нормам EN 12266-1, DIN 3230, BS 6755, ISO 5208 и ГОСТ 54808-2011: Корпус: 24 бар. Седло: 17,6 бар.

# ДИСКОВЫЙ ПОВОРОТНЫЙ ЗАТВОР С ПНЕВМАТИЧЕСКИМ ПРИВОДОМ ОДНОСТОРОННЕГО ДЕЙСТВИЯ - VPI4448-N07

## ПРИМЕНЕНИЕ

Вода, сжатый воздух, слабоагрессивные среды и т.д.  
 \*\*\*Нельзя применять на пар\*\*\*

## ОБЩИЕ ТЕХНИЧЕСКИЕ ХАРАКТЕРИСТИКИ

Разработан по норме NF EN 593.  
 Модель с гладкими проушинами.  
 Двухсторонняя герметичность по классу "А" по ГОСТ 54808-2011.  
 Шток из двух частей улучшает пропускную способность.  
 Диск отполирован, уменьшен по толщине и механически обработан по краю, что обеспечивает постоянство крутящего момента. Прочно посаженный шток.  
 Заменяемое седловое уплотнение.  
 Верхний фланец по норме ISO 5211.

## ИСПОЛНЕНИЕ

15	1	Пневматический привод	
14	1	Шайба : Ду40-125; Ду200	Алюминий
		Монтажный фланец : Ду150; Ду250-300	Нерж. сталь 304
13	1	Заклепка	Алюминий
12	1	Шильда	Нерж. сталь 304
11	2	Стопорное кольцо	Сталь 65Mn
10	1	Пробка	Пластмасса
9	1	Вкладыш	Нерж. сталь 201 + F4
8	2	Кольцевая прокладка	Нитрил
7	1	Пыльник	Нитрил
6	1	Стопорное кольцо	Нерж. сталь 201
5	1	Нижний шток	Нерж. сталь 420
4	1	Верхний шток	Нерж. сталь 420
3	1	Манжета	Жаростойкий EPDM
2	1	Диск	Ковкий чугун EN-GJS-500-7
1	1	Корпус	Ковкий чугун EN-GJS-500-7
Поз.	Кол-во	Описание	Материал

## РАЗМЕРЫ

Ду		A	B	L	Код	V	W	X	Вес (кг)
мм	дюйм								
40 *	1 1/2	135	52	32,5	TSR063	169	80,5	128	3,8
50	2"	140	60	42,5	TSR063	169	80,5	128	4,4
65	2 1/2	150	70	45,5	TSR083	210	97	149	6,3
80	3"	156	91,6	45,5	TSR092	264	103	157	8,3
100	4"	169	90	51,5	TSR105	272	116	170	10,8
125	5"	190	105	55,5	TSR125	302	134,5	202	16,1
150	6"	200	120	55,5	TSR140	398	142	282	25,0
200	8"	224	158	59,5	TSR160	456	161	249	37,0
250	10"	265	197	67,5	TSR190	534	189	330	57,4
300	12"	303	230	77,5	TSR210	536	210	355	85,0

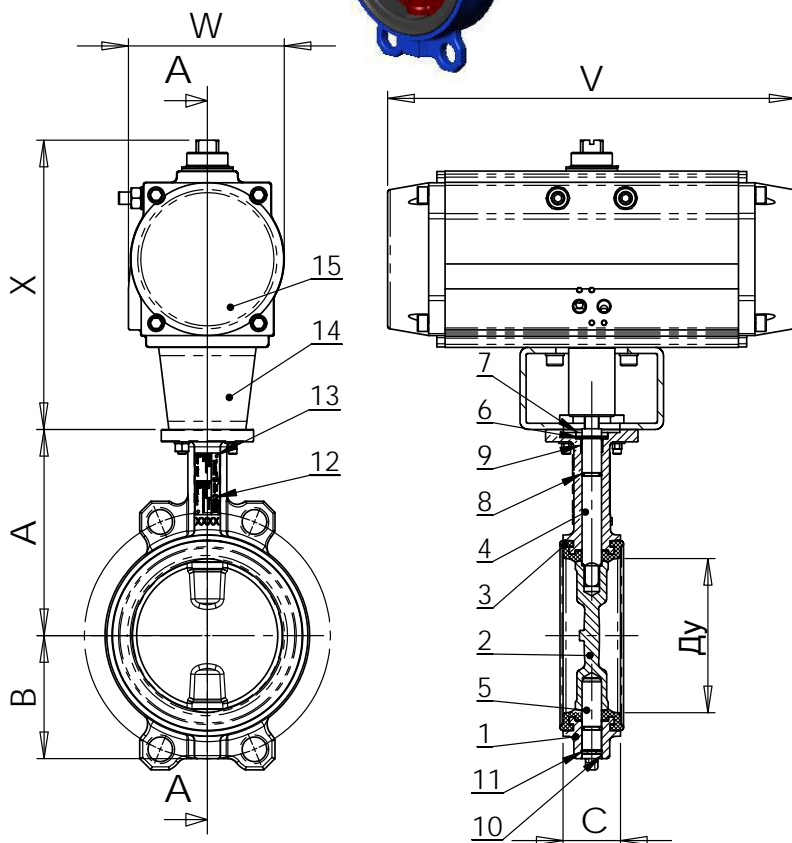
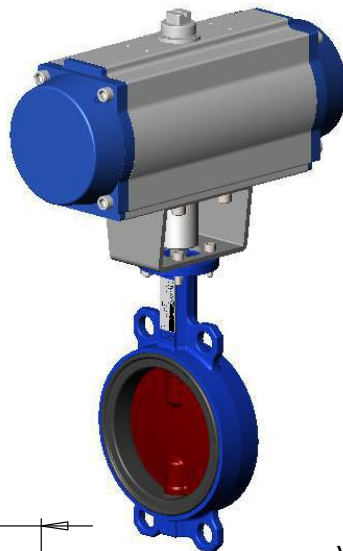
Рекомендуется использовать пневматический привод при ΔР не больше 16 бар под давлением подачи воздуха в 6 бар  
 \* Подходит для монтажа между фланцами Ду32

## РАБОЧИЕ УСЛОВИЯ

Максимальное рабочее давление : 16 бар.  
 Максимальная рабочая температура : -15°C / +130°C.  
 Кратковременная максимальная температура: -30°C / +150°C

Уплотнение под заказ	Максимальная температура	Кратковременная температура
EPDM	+ 4°C / + 110°C	- 20°C / +130°C
Белый EPDM	+ 4°C / + 110°C	- 20°C / +130°C
CSM (Hypalon®)	+ 4°C / +80°C	- 20°C / +110°C
FPM (Viton®)**	- 10°C / +150°C	- 20°C / +150°C
Силикон**	- 20°C / +150°C	- 40°C / +150°C
Нитрил (NBR)	- 10°C / +80°C	- 20°C / +90°C

\*\* Максимальные значения температур указаны в соответствии с максимальной температурой эпоксидного покрытия диска: +150°C



## НОРМЫ И СТАНДАРТЫ

Производство в соответствии с Европейской Директивой 2014/68/UE "Оборудование для работы под давлением": модуль Н. Строительная длина соответствует нормам NF EN 558-1 серия 20, ISO 5272 серия 20, DIN 3202. Межфланцевый монтаж Ру10/16 согласно нормам EN1092, BS450, AISI B16.1-5, ГОСТ 12815-80. Подходит для монтажа по нормам ASME B16.5 класс 150 и JIS 10K. Испытания проведены по нормам EN 12266-1, DIN 3230, BS 6755, ISO 5208 и ГОСТ 54808-2011: Корпус: 24 бар. Седло: 17,6 бар.

# ДИСКОВЫЙ ПОВОРОТНЫЙ ЗАТВОР С ЭЛЕКТРИЧЕСКИМ ПРИВОДОМ АУМА - VPI4448-UX4

## ПРИМЕНЕНИЕ

Вода, сжатый воздух, слабоагрессивные среды и т.д.  
\*\*\*Нельзя применять на пар\*\*\*

## ОБЩИЕ ТЕХНИЧЕСКИЕ ХАРАКТЕРИСТИКИ

Разработан по норме NF EN 593.  
Модель с гладкими проушинами.  
Двухсторонняя герметичность по классу "А" по ГОСТ 54808-2011.  
Шток из двух частей улучшает пропускную способность.  
Диск отполирован, уменьшен по толщине и механически обработан по краю, что обеспечивает постоянство крутящего момента. Прочно посаженный шток.  
Заменяемое седловое уплотнение.  
Верхний фланец по норме ISO 5211.

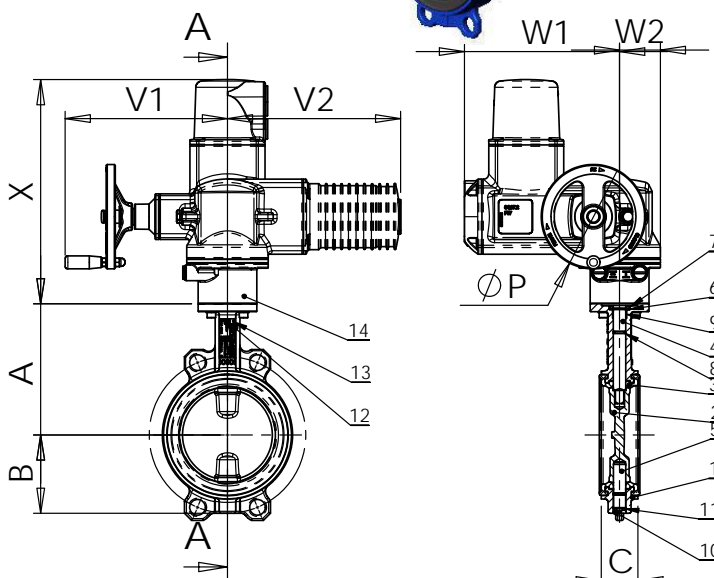
## КОД ЗАТВОРА

VPI 4448-UX4	Тип электропривода
VPI 4448-U04	AUMA 400V 3 PH
VPI 4448-U24	AUMA 230V 1 PH



## ИСПОЛНЕНИЕ

14	1	Электропривод	
13	1	Заклепка	Алюминий
12	1	Шильда	Нерж. сталь 304
11	2	Стопорное кольцо	Сталь 65Mn
10	1	Пробка	Пластмасса
9	1	Вкладыш	Нерж. сталь 201 + F4
8	2	Кольцевая прокладка	Нитрил
7	1	Пыльник	Нитрил
6	1	Стопорное кольцо	Нерж. сталь 201
5	1	Нижний шток	Нерж. сталь 420
4	1	Верхний шток	Нерж. сталь 420
3	1	Манжета	Жаростойкий EPDM
2	1	Диск	Ковкий чугун EN-GJS-500-7
1	1	Корпус	Ковкий чугун EN-GJS-500-7
Поз.	Кол-во	Описание	Материал



## РАЗМЕРЫ

Ду	мм	дюйм	A	B	C	Вес затвора с электроприводом (кг)	
						VPI 4448-U04	VPI 4448-U24
40	1 1/2	135	52	32,5	9,84	9,84	
50	2"	140	60	42,5	10,44	10,44	
65	2 1/2	150	70	45,5	10,84	10,84	
80	3"	156	91,6	45,5	11,24	11,24	
100	4"	169	90	51,5	12,10	30,80	
125	5"	190	105	55,5	34,70	32,70	
150	6"	200	120	55,5	36,15	34,15	
200	8"	224	158	59,5	41,20	39,20	
250	10"	265	197	67,5	50,45	49,45	
300	12"	303	230	77,5	58,50	57,50	

## РАЗМЕРЫ ЭЛЕКТРОПРИВОДА

Ду	Код затвора	Код электропривода	ØP	V1	V2	W1	W2	X
Ду40-65	VPI4448-U04	400V 3PH 50Hz	SG03.3-400T-C09	100	166	215	210	42
	VPI4448-U24	230V 1PH 50Hz	SG03.3-230M-C09	100	166	215	210	42
Ду80	VPI4448-U04	400V 3PH 50Hz	SG04.3-400T-C09	100	166	215	210	42
	VPI4448-U24	230 V 1PH 50Hz	SG04.3-230M-C09	100	166	215	210	42
Ду100	VPI4448-U04	400V 3PH 50Hz	SQ05.2-400T-C11	160	249	265	238	50
	VPI4448-U24	230 V 1PH 50Hz	SG04.3-230M-C11	100	166	215	210	42
Ду125	VPI4448-U04	400V 3PH 50Hz	SQ05.2-400T-C11	160	249	265	238	50
	VPI4448-U24	230 V 1PH 50Hz	SQ05.2-230M-C11	160	249	265	238	50
Ду150	VPI4448-U04	400V 3PH 50Hz	SQ05.2-400T-C14	160	249	265	238	50
	VPI4448-U24	230 V 1PH 50Hz	SQ05.2-230M-C14	160	249	265	238	50
Ду200	VPI4448-U04	400V 3PH 50Hz	SQ07.2-400T-C17	160	249	265	238	50
	VPI4448-U24	230 V 1PH 50Hz	SQ07.2-230M-C17	160	249	265	238	50
Ду250-300	VPI4448-U04	400V 3PH 50Hz	SQ10.2-400T-C22	200	254	265	248	65
	VPI4448-U24	230 V 1PH 50Hz	SQ10.2-230M-C22	200	254	265	248	65

Максимальное дифференциальное давление: 16 бар

## РАБОЧИЕ УСЛОВИЯ

Максимальное рабочее давление: 16 бар.  
Максимальная рабочая температура: - 15 °C / +130°C.  
Кратковременная максимальная температура: -30°C / +150°C.

## НОРМЫ И СТАНДАРТЫ

Производство в соответствии с Европейской Директивой 2014/68/UE "Оборудование для работы под давлением": модуль H. Строительная длина соответствует нормам NF EN 558-1 серия 20, ISO 5272 серия 20, DIN 3202. Межфланцевый монтаж Ру10/16 согласно нормам EN1092, BS450, AISI B16.1-5, ГОСТ 12815-80. Подходит для монтажа по нормам ASME B16.5 класс 150 и JIS 10K. Испытания проведены по нормам EN 12266-1, DIN 3230, BS 6755, ISO 5208 и ГОСТ 54808-2011: Корпус: 24 бар. Седло: 17,6 бар.

Уплотнение под заказ	Максимальная температура	Кратковременная температура
EPDM	+ 4°C / + 110°C	-20°C / +130°C
Белый EPDM	+ 4°C / + 110°C	-20°C / +130°C
CSM (Hypalon®)	+ 4°C / +80°C	-20°C / +110°C
FPM (Viton®)**	- 10°C / +150°C	-20°C / +150°C
Силикон**	- 20°C / +150°C	-40°C / +150°C
Нитрил (NBR)	- 10°C / +80°C	-20°C / +90°C

\*\* Максимальные значения температур указаны в соответствии с максимальной температурой эпоксидного покрытия диска: +150°C.



# ДИСКОВЫЙ ПОВОРОТНЫЙ ЗАТВОР С РЕДУКТОРОМ

## VP14448-08

### ПРИМЕНЕНИЕ

Вода, сжатый воздух, слабоагрессивные среды и т.д.  
 \*\*\*Нельзя применять на пар\*\*\*

### ОБЩИЕ ТЕХНИЧЕСКИЕ ХАРАКТЕРИСТИКИ

Разработан по норме NF EN 593.  
 Модель с гладкими проушинами.  
 Двухсторонняя герметичность по классу "А" по ГОСТ 54808-2011.  
 Шток из двух частей улучшает пропускную способность.  
 Диск отполирован, уменьшен по толщине и механически обработан по краю, что обеспечивает постоянство крутящего момента. Прочно посаженный шток.  
 Заменяемое седловое уплотнение.  
 Верхний фланец по норме ISO 5211.

### ИСПОЛНЕНИЕ

16	1	Редуктор	
15	4	Шайба	Нерж. сталь 304
14	4	Болт	Нерж. сталь 304
13	2	Заклепка	Алюминий
12	1	Шильда	Нерж. сталь 304
11	2	Стопорное кольцо	Сталь 65Mn
10	1	Пробка	Пластмасса
9	1	Вкладыш	Нерж. сталь 201 + F4
8	2	Кольцевая прокладка	Нитрил
7	1	Пыльник	Нитрил
6	1	Стопорное кольцо	Нерж. сталь 201
5	1	Нижний шток	Нерж. сталь 420
4	1	Верхний шток	Нерж. сталь 420
3	1	Манжета	Жаростойкий EPDM
2	1	Диск	Ковкий чугун EN-GJS-500-7
1	1	Корпус	Ковкий чугун EN-GJS-500-7
Поз.	Кол-во	Описание	Материал

### РАЗМЕРЫ

Ду		A	B	C	G	ØE	X	V	Вес (кг)
мм	дюйм								
40*	1 1/2	135	52	32,5	180	75	131,5	120	4,8
50	2"	140	60	42,5	180	84,5	131,5	120	5,4
65	2 1/2	150	70	45,5	180	104,5	131,5	120	5,8
80	3"	156	91,6	45,5	180	123,5	131,5	120	6,2
100	4"	169	90	51,5	180	139,5	131,5	120	7,1
125	5"	190	105	55,5	220	169,5	131,5	120	9,0
150	6"	200	120	55,5	220	196	131,5	120	10,4
200	8"	224	158	59,5	450	247	206	200	16,1
250	10"	265	197	67,5	450	304	206	200	22,4
300	12"	303	230	77,5	450	358	206	200	30,4

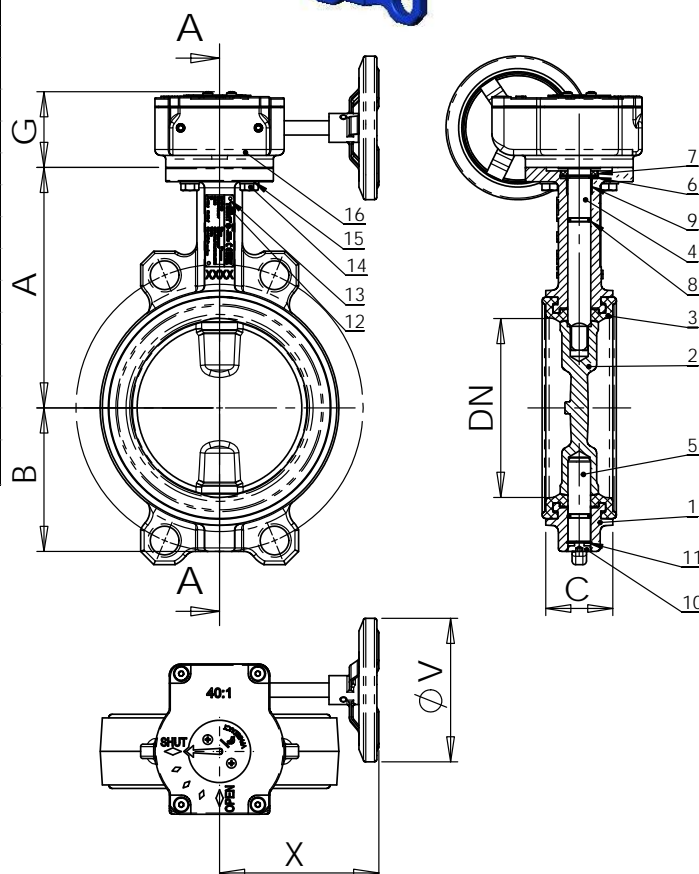
\* Подходит для монтажа между фланцами Ду32

### РАБОЧИЕ УСЛОВИЯ

Максимальное рабочее давление: 16 бар.  
 Максимальная рабочая температура: - 15 °C / +130°C.  
 Кратковременная максимальная температура: -30°C / +150°C.

Уплотнение под заказ	Максимальная температура	Кратковременная температура
EPDM	+ 4°C / + 110°C	- 20°C / +130°C
Белый EPDM	+ 4°C / + 110°C	- 20°C / +130°C
CSM (Hypalon®)	+ 4°C / +80°C	- 20°C / +110°C
FPM (Viton®)**	- 10°C / +150°C	- 20°C / +150°C
Силикон**	- 20°C / +150°C	- 40°C / +150°C
Нитрил (NBR)	- 10°C / +80°C	- 20°C / +90°C

\*\*Максимальные значения температур указаны в соответствии с максимальной температурой эпоксидного покрытия диска: +150°C.



### НОРМЫ И СТАНДАРТЫ

Производство в соответствии с Европейской Директивой 2014/68/UE "Оборудование для работы под давлением": модуль Н.  
 Строительная длина соответствует нормам NF EN 558-1 серия 20, ISO 5272 серия 20, DIN 3202.  
 Межфланцевый монтаж Ру10/16 согласно нормам EN1092-2, BS450, AISI B16.1-5, ГОСТ 12815-80.  
 Подходит для монтажа по нормам ASME B16.5 класс 150 и JIS 10K.  
 Испытания проведены по нормам EN 12266-1, DIN 3230, BS 6755, ISO 5208 и ГОСТ 54808-2011:  
 Корпус: 24 бар.  
 Седло: 17,6 бар.

# ДИСКОВЫЙ ПОВОРОТНЫЙ ЗАТВОР С РУЧКОЙ

VPI4449-02

## ПРИМЕНЕНИЕ

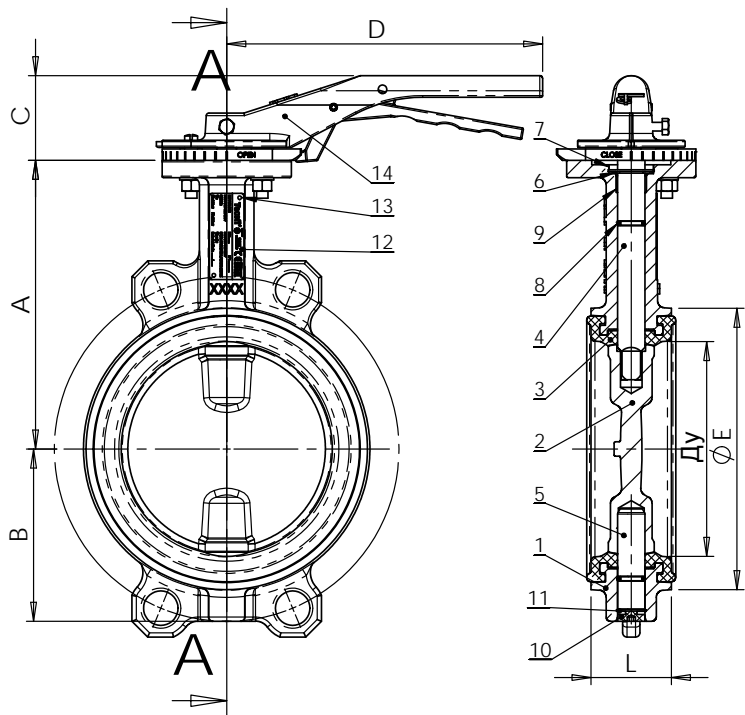
Вода, морская вода, сжатый воздух, кислоты и т.д.  
 \*\*\*Нельзя применять на пар\*\*\*

## ОБЩИЕ ТЕХНИЧЕСКИЕ ХАРАКТЕРИСТИКИ

Разработан по норме NF EN 593.  
 Модель с гладкими проушинами.  
 Двухсторонняя герметичность по классу "А" по ГОСТ 54808-2011.  
 Шток из двух частей улучшает пропускную способность.  
 Диск отполирован, уменьшен по толщине и механически обработан по краю, что обеспечивает постоянство крутящего момента. Прочно посаженный шток.  
 Заменяемое седловое уплотнение.  
 Верхний фланец по норме ISO 5211.

## ИСПОЛНЕНИЕ

14	1	Ручка	Ковкий чугун
13	1	Заклепка	Алюминий
12	1	Шильда	Нерж. сталь 304
11	2	Стопорное кольцо	Сталь 65Mn
10	1	Пробка	Пластмасса
9	1	Вкладыш	Нерж. сталь 201 + F4
8	2	Кольцевая прокладка	Нитрил
7	1	Пыльник	Нитрил
6	1	Стопорное кольцо	Нерж. сталь 201
5	1	Нижний шток	Нерж. сталь 420
4	1	Верхний шток	Нерж. сталь 420
3	1	Манжета	Жаростойкий EPDM
2	1	Диск	Нерж. сталь CF8M
1	1	Корпус	Ковкий чугун EN-GJS-500-7
Поз.	Кол-во	Описание	Материал



## РАЗМЕРЫ

Ду		A	B	C	D	ØE	L	Вес (кг)
мм	дюйм							
40 *	1 1/2"	135	52	52,5	180	75	32,5	2,1
50	2"	140	60	52,5	180	84,5	42,5	2,7
65	2 1/2"	150	70	52,5	180	104,5	45,5	3,1
80	3"	156	91,6	52,5	180	123,5	45,5	3,5
100	4"	169	90	52,5	180	139,5	51,5	4,4
125	5"	190	105	52,5	220	169,5	55,5	6,3
150	6"	200	120	52,5	220	196	55,5	7,75
200	8"	224	158	65	450	247	59,5	14,3
250	10"	265	197	65	450	304	67,5	20,55
300	12"	303	230	65	450	358	77,5	28,6

\* Подходит для монтажа между фланцами Ду32

## РАБОЧИЕ УСЛОВИЯ

Максимальное рабочее давление : 16 бар.  
 Максимальная рабочая температура : -15°C / +130°C.  
 Кратковременная максимальная температура: -30°C / +150°C

Уплотнение под заказ	Максимальная температура	Кратковременная температура
EPDM	+ 4°C / + 110°C	- 20°C / +130°C
Белый EPDM	+ 4°C / + 110°C	- 20°C / +130°C
CSM (Hypalon®)	+ 4°C / +80°C	- 20°C / +110°C
FPM (Viton®)	- 10°C / +170°C	- 20°C / +200°C
Силикон	- 20°C / +170°C	- 40°C / +200°C
Нитрил (NBR)	- 10°C / +80°C	- 20°C / +90°C

## НОРМЫ И СТАНДАРТЫ

Производство в соответствии с Европейской Директивой 2014/68/UE "Оборудование для работы под давлением": модуль H. Строительная длина соответствует нормам NF EN 558-1 серия 20, ISO 5272 серия 20, DIN 3202. Межфланцевый монтаж Ру10/16 согласно нормам EN1092, BS450, AISI B16.1-5, ГОСТ 12815-80. Подходит для монтажа по нормам ASME B16.5 класс 150 и JIS 10K. Испытания проведены по нормам EN 12266-1, DIN 3230, BS 6755, ISO 5208 и ГОСТ 54808-2011: Корпус: 24 бар. Седло: 17,6 бар.

# ДИСКОВЫЙ ПОВОРОТНЫЙ ЗАТВОР С РЕДУКТОРОМ

## VPI4449-08

### ПРИМЕНЕНИЕ

Вода, морская вода, воздух, кислоты и т.д.  
 \*\*\*Нельзя применять на пар\*\*\*

### ОБЩИЕ ТЕХНИЧЕСКИЕ ХАРАКТЕРИСТИКИ

Разработан по норме NF EN 593.  
 Модель с гладкими проушинами.  
 Двухсторонняя герметичность по классу "А" по ГОСТ 54808-2011.  
 Шток из двух частей улучшает пропускную способность.  
 Диск отполирован, уменьшен по толщине и механически обработан по краю, что обеспечивает постоянство крутящего момента. Прочно посаженный шток.  
 Заменяемое седловое уплотнение.  
 Верхний фланец по норме ISO 5211.

### ИСПОЛНЕНИЕ

16	1	Редуктор	
15	4	Шайба	Нерж. сталь 304
14	4	Болт	Нерж. сталь 304
13	2	Заклепка	Алюминий
12	1	Шильда	Нерж. сталь 304
11	2	Стопорное кольцо	Сталь 65Мп
10	1	Пробка	Пластмасса
9	1	Вкладыш	Нерж. сталь 201 + F4
8	2	Кольцевая прокладка	Нитрил
7	1	Пыльник	Нитрил
6	1	Стопорное кольцо	Нерж. сталь 201
5	1	Нижний шток	Нерж. сталь 420
4	1	Верхний шток	Нерж. сталь 420
3	1	Манжета	Жаростойкий EPDM
2	1	Диск	Нерж. сталь CF8M
1	1	Корпус	Ковкий чугун EN-GJS-500-7
Поз.	Кол-во	Описание	Материал

### РАЗМЕРЫ

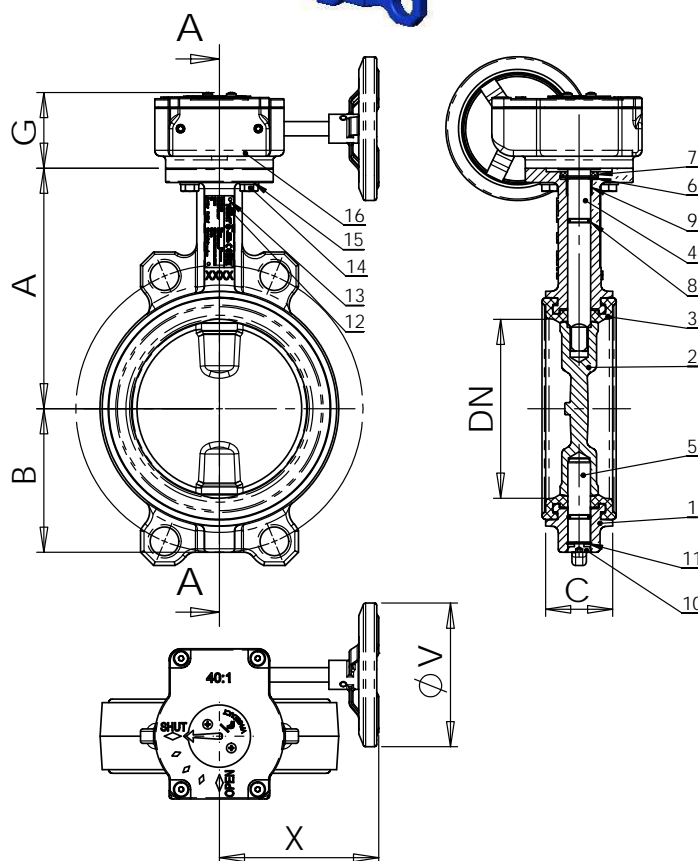
Ду		A	B	C	G	ØE	X	V	Вес (кг)
мм	дюйм								
40*	1 1/2	135	52	32,5	180	75	131,5	120	4,8
50	2"	140	60	42,5	180	84,5	131,5	120	5,4
65	2 1/2	150	70	45,5	180	104,5	131,5	120	5,8
80	3"	156	91,6	45,5	180	123,5	131,5	120	6,2
100	4"	169	90	51,5	180	139,5	131,5	120	7,1
125	5"	190	105	55,5	22	169,5	131,5	120	9,0
150	6"	200	120	55,5	220	196	131,5	120	10,4
200	8"	224	158	59,5	450	247	206	200	16,1
250	10"	265	197	67,5	450	304	206	200	22,4
300	12"	303	230	77,5	450	358	206	200	30,4

\* Подходит для монтажа между фланцами Ду32

### РАБОЧИЕ УСЛОВИЯ

Максимальное рабочее давление: 16 бар.  
 Максимальная рабочая температура: - 15 °C / +130°C.  
 Кратковременная максимальная температура: -30°C / +150°C.

Уплотнение под заказ	Максимальная температура	Кратковременная температура
EPDM	+ 4°C / + 110°C	- 20°C / +130°C
Белый EPDM	+ 4°C / + 110°C	- 20°C / +130°C
CSM (Hypalon®)	+ 4°C / +80°C	- 20°C / +110°C
FPM (Viton®)	- 10°C / +170°C	- 20°C / +200°C
Силикон	- 20°C / +170°C	- 40°C / +200°C
Нитрил (NBR)	- 10°C / +80°C	- 20°C / +90°C



### НОРМЫ И СТАНДАРТЫ

Производство в соответствии с Европейской Директивой 2014/68/UE "Оборудование для работы под давлением":  
 Модуль H. Строительная длина соответствует нормам NF EN 558-1 серия 20, ISO 5272 серия 20, DIN 3202.  
 Межфланцевый монтаж Ру10/16 согласно нормам EN1092-2, BS450, AISI B16.1-5, ГОСТ 12815-80. Подходит для монтажа по нормам ASME B16.5 класс 150 и JIS 10K.  
 Испытания проведены по нормам EN 12266-1, DIN 3230, BS 6755, ISO 5208 и ГОСТ 54808-2011:  
 Корпус: 24 бар.  
 Седло: 17,6 бар.

# ДИСКОВЫЙ ПОВОРОТНЫЙ ЗАТВОР С РУЧКОЙ

## VPI4648-02

### ПРИМЕНЕНИЕ

Вода, сжатый воздух, кислоты и т.д.  
 \*\*\*Нельзя применять на пар\*\*\*

### ОБЩИЕ ТЕХНИЧЕСКИЕ ХАРАКТЕРИСТИКИ

Разработан по норме BS EN 593.  
 Модель с резьбовыми проушинами.  
 100% герметичность в обоих направлениях.  
 Шток из двух частей улучшает пропускную способность.  
 Диск отполирован, уменьшен по толщине и механически обработан по краю, что обеспечивает постоянство крутящего момента. Невыбиваемый шток. Верхний фланец по норме ISO 5211.

### ИСПОЛНЕНИЕ

14	1	Ручка	Ковкий чугун
13	1	Заклепка	Алюминий
12	1	Шильда	Нерж. сталь 304
11	2	Стопорное кольцо	Сталь 65Mn
10	1	Пробка	Пластмасса
9	1	Вкладыш	Нерж. сталь 201 + F4
8	2	Кольцевая прокладка	Нитрил
7	1	Пыльник	Нитрил
6	1	Стопорное кольцо	Нерж. сталь 201
5	1	Нижний шток	Нерж. сталь 420
4	1	Верхний шток	Нерж. сталь 420
3	1	Манжета	Жаростойкий EPDM
2	1	Диск **	Ковкий чугун EN-GJS-500-7
1	1	Корпус	Ковкий чугун EN-GJS-500-7
Поз.	Кол-во	Описание	Материал

### РАЗМЕРЫ

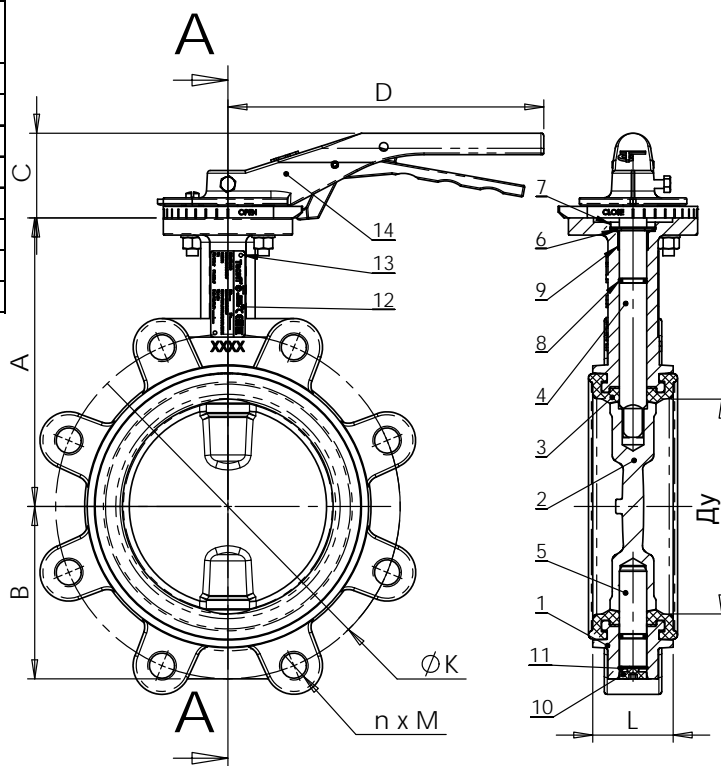
Ду		A	B	C	D	ØK	n x M	L	Вес (кг)
мм	дюйм								
40	1 1/2	135	52	52,5	180	110	4-M16	32,5	2,5
50	2"	140	60	52,5	180	125	4-M16	42,5	3,1
65	2 1/2	150	70	52,5	180	145,0	4-M16	45,5	3,7
80	3"	156	91,6	52,5	180	160,0	8-M16	45,5	4,9
100	4"	169	90	52,5	180	180,0	8-M16	51,5	6,0
125	5"	190	105	50	220	210,0	8-M16	55,5	9,4
150	6"	200	120	50	220	240	8-M20	55,5	10,5
200	8"	224	158	57	450	295	8-M20	59,5	20,7
250	10"	265	197	57	450	350	12-M20	67,5	27,8
300	12"	303	230	57	450	400	12-M20	77,5	35,6

### РАБОЧИЕ УСЛОВИЯ

Максимальное рабочее давление : 16 бар.  
 Максимальная рабочая температура : -15°C / +130°C.  
 Кратковременная максимальная температура: -30°C / +150°C

Уплотнение под заказ	Максимальная температура	Кратковременная температура
EPDM	+ 4°C / + 110°C	- 20°C / +130°C
Белый EPDM	+ 4°C / + 110°C	- 20°C / +130°C
CSM (Hyalon®)	+ 4°C / +80°C	- 20°C / +110°C
FPM (Viton®) **	- 10°C / +150°C	- 20°C / +150°C
Силикон **	- 20°C / +150°C	- 40°C / +150°C
Нитрил (NBR)	- 10°C / +80°C	- 20°C / +90°C

\*\* Максимальные значения температур указаны в соответствии с максимальной температурой эпоксидного покрытия диска: +150°C.



### НОРМЫ И СТАНДАРТЫ

Производство в соответствии с Европейской Директивой 2014/68/UE "Оборудование для работы под давлением": модуль H. Строительная длина соответствует нормам NF EN 558-1 серия 20, ISO 5272 серия 20, DIN 3202. Монтаж с фланцами Ру10/16 от Ду40 до Ду150 и Ру10 от Ду200 до Ду300 согласно нормам EN1092, ГОСТ 12815-80... Испытания проведены по нормам EN 12266-1, DIN 3230, BS 6755, ISO 5208 и ГОСТ 54808-2011: Корпус: 24 бар. Седло: 17,6 бар.



# ДИСКОВЫЙ ПОВОРОТНЫЙ ЗАТВОР С РУЧКОЙ

## VPI464816-02

### ПРИМЕНЕНИЕ

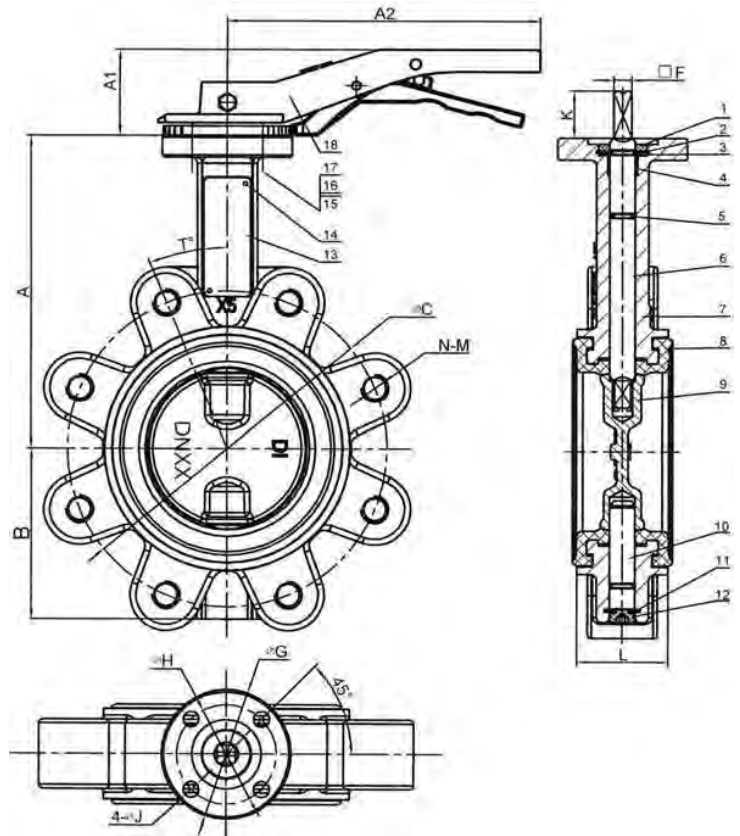
Вода, морская вода, сжатый воздух, слабоагрессивные среды.  
 \*\*\*Нельзя применять на пар\*\*\*

### ОБЩИЕ ТЕХНИЧЕСКИЕ ХАРАКТЕРИСТИКИ

Разработан по норме BS EN 593.  
 Модель с резьбовыми проушинами.  
 100% герметичность в обоих направлениях.  
 Шток из двух частей улучшает пропускную способность.  
 Диск отполирован, уменьшен по толщине и механически обработан по краю, что обеспечивает постоянство крутящего момента. Невыбиваемый шток. Верхний фланец по норме ISO 5211.

### ИСПОЛНЕНИЕ

18	2	Ручка	
17	2	Шайба	Нерж.сталь 304
16	2	Гайка	Нерж.сталь 304
15	2	Болт	Нерж.сталь 304
14	1	Заклепка	Алюминий
13	1	Шильда	Нерж.сталь 304
12	1	Пробка	Пластмасса
11	1	Опорное кольцо	Сталь 65Mn
10	1	Нижний шток	Нерж.сталь 420
9	1	Диск	Ковкий чугун GGG50
8	1	Манжета	Жаростойкий EPDM
7	1	Корпус	Ковкий чугун GGG50
6	1	Верхний шток	Нерж.сталь 420
5	2	Кольцевая прокладка	Нитрил
4	1	Уплотнение по штоку	Нерж.сталь 201 + F4
3	1	Стопорное кольцо	Нерж.сталь 201
2	1	Опорное кольцо	Сталь 65Mn
1	1	Пыльник	Нитрил
Поз.	Кол-во	Описание	Материал



### РАЗМЕРЫ

Ду	мм дюйм	A	B	C	N-M	T°	G	H	J	K	F	L	A1	A2	Вес (кг)
200	8"	224	158	295	12-M20	22,5°	125	102	12	45	17	59,5	57	322	21,2
250	10"	265	197	355	12-M24	15°	125	102	12	45	22	67,5	57	322	28,4
300	12"	303	230	410	12-M24	15°	125	102	12	45	22	77,5	57	322	37,7

### РАБОЧИЕ УСЛОВИЯ

Максимальное рабочее давление: 16 бар.  
 Максимальная рабочая температура: - 15 °C / +130°C.  
 Кратковременная максимальная температура: -30°C / +150°C.

### НОРМЫ И СТАНДАРТЫ

Производство в соответствии с Европейской Директивой 2014/68/UE "Оборудование для работы под давлением": модуль H. Строительная длина соответствует нормам NF EN 558-1 серия 20, ISO 5272 серия 20, DIN 3202. Монтаж с фланцами Ру16 согласно нормам EN1092-2, BS450, AISI B16.1-5. Испытания проведены по нормам EN 12266-1, DIN 3230, BS 6755 и ISO 5208 :

Уплотнение под заказ	Максимальная температура	Кратковременная температура
EPDM	+ 4°C / + 110°C	- 20°C / +130°C
Белый EPDM	+ 4°C / + 110°C	- 20°C / +130°C
CSM (Hypalon®)	+ 4°C / +80°C	- 20°C / +110°C
FPM (Viton®)	- 10°C / +170°C	- 20°C / +200°C
Силикон	- 20°C / +170°C	- 40°C / +200°C
Нитрил (NBR)	- 10°C / +80°C	- 20°C / +90°C

# ДИСКОВЫЙ ПОВОРОТНЫЙ ЗАТВОР С РУЧКОЙ

VPI4649-02

## ПРИМЕНЕНИЕ

Вода, морская вода, сжатый воздух, кислоты и т.д.

\*\*\*Нельзя применять на пар\*\*\*

## ОБЩИЕ ТЕХНИЧЕСКИЕ ХАРАКТЕРИСТИКИ

Разработан по норме BS EN 593.

Модель с резьбовыми проушинами.

100% герметичность в обоих направлениях.

Шток из двух частей улучшает пропускную способность.

Диск отполирован, уменьшен по толщине и механически обработан по краю, что обеспечивает постоянство крутящего момента. Невыбываемый шток. Верхний фланец по норме ISO 5211.

## ИСПОЛНЕНИЕ

14	1	Ручка	Ковкий чугун
13	1	Заклепка	Алюминий
12	1	Шильда	Нерж. сталь 304
11	2	Стопорное кольцо	Сталь 65Mn
10	1	Пробка	Пластмасса
9	1	Вкладыш	Нерж. сталь 201 + F4
8	2	Кольцевая прокладка	Нитрил
7	1	Пыльник	Нитрил
6	1	Стопорное кольцо	Нерж. сталь 201
5	1	Нижний шток	Нерж. сталь 420
4	1	Верхний шток	Нерж. сталь 420
3	1	Манжета	Жаростойкий EPDM
2	1	Диск	Нерж. сталь CF8M
1	1	Корпус	Ковкий чугун EN-GJS-500-7
Поз.	Кол-во	Описание	Материал

## РАЗМЕРЫ

Ду		A	B	C	D	ØK	n x M	L	Вес (кг)
мм	дюйм								
40	1 1/2	135	52	52,5	180	110	4-M16	32,5	2,5
50	2"	140	60	52,5	180	125	4-M16	42,5	3,1
65	2 1/2	150	70	52,5	180	145,0	4-M16	45,5	3,7
80	3"	156	91,6	52,5	180	160,0	8-M16	45,5	4,9
100	4"	169	90	52,5	180	180,0	8-M16	51,5	6,0
125	5"	190	105	50	220	210,0	8-M16	55,5	9,4
150	6"	200	120	50	220	240	8-M20	55,5	10,5
200	8"	224	158	57	450	295	8-M20	59,5	20,7
250	10"	265	197	57	450	350	12-M20	67,5	27,8
300	12"	303	230	57	450	400	12-M20	77,5	35,6

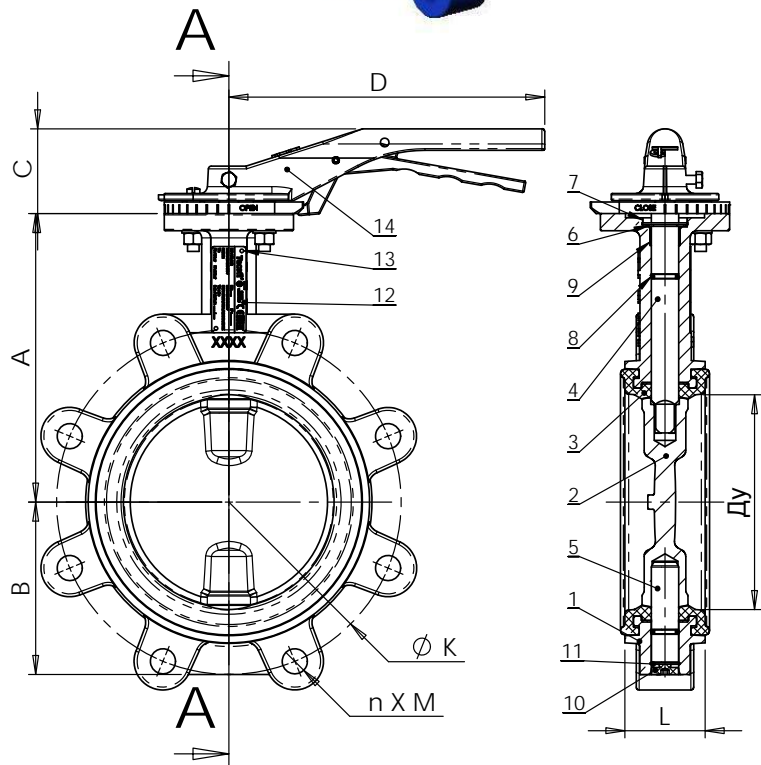
## РАБОЧИЕ УСЛОВИЯ

Максимальное рабочее давление : 16 бар.

Максимальная рабочая температура : -15°C / +130°C.

Кратковременная максимальная температура: -30°C / +150°C

Уплотнение под заказ	Максимальная температура	Кратковременная температура
EPDM	+ 4°C / + 110°C	- 20°C / +130°C
Белый EPDM	+ 4°C / + 110°C	- 20°C / +130°C
CSM (Hypalon®)	+ 4°C / +80°C	- 20°C / +110°C
FPM (Viton®)	- 10°C / +170°C	- 20°C / +200°C
Силикон	- 20°C / +170°C	- 40°C / +200°C
Нитрил (NBR)	- 10°C / +80°C	- 20°C / +90°C



## НОРМЫ И СТАНДАРТЫ

Производство в соответствии с Европейской Директивой 2014/68/UE "Оборудование для работы под давлением": модуль H. Строительная длина соответствует нормам NF EN 558-1 серия 20, ISO 5272 серия 20, DIN 3202. Монтаж с фланцами Ру10/16 от Ду40 до Ду150 и Ру10 от Ду200 до Ду300 согласно нормам EN1092, BS450, AISI B16.1-5, ГОСТ 12815-80. Испытания проведены по нормам EN 12266-1, DIN 3230, BS 6755, ISO 5208 и ГОСТ 54808-2011: Корпус: 24 бар. Седло: 17,6 бар.

# ДИСКОВЫЙ ПОВОРОТНЫЙ ЗАТВОР С РУЧКОЙ

VPI464916-02

## ПРИМЕНЕНИЕ

Вода, морская вода, сжатый воздух, кислоты и т.д.

\*\*\*Нельзя применять на пар\*\*\*

## ОБЩИЕ ТЕХНИЧЕСКИЕ ХАРАКТЕРИСТИКИ

Разработан по норме BS EN 593.

Модель с резьбовыми проушинами.

100% герметичность в обоих направлениях.

Шток из двух частей улучшает пропускную способность.

Диск отполирован, уменьшен по толщине и механически обработан по краю, что обеспечивает постоянство крутящего момента. Невыбиваемый шток. Верхний фланец по норме ISO 5211.

## ИСПОЛНЕНИЕ

14	1	Ручка	Ковкий чугун
13	1	Заклепка	Алюминий
12	1	Шильда	Нерж. сталь 304
11	2	Стопорное кольцо	Сталь 65Mn
10	1	Пробка	Пластмасса
9	1	Вкладыш	Нерж. сталь 201 + F4
8	2	Кольцевая прокладка	Нитрил
7	1	Пыльник	Нитрил
6	1	Стопорное кольцо	Нерж. сталь 201
5	1	Нижний шток	Нерж. сталь 420
4	1	Верхний шток	Нерж. сталь 420
3	1	Манжета	Жаростойкий EPDM
2	1	Диск	Нерж. сталь CF8M
1	1	Корпус	Ковкий чугун EN-GJS-500-7
Поз.	Кол-во	Описание	Материал

## РАЗМЕРЫ

Ду		A	B	C	D	ØK	n x M	L	Вес (кг)
мм	дюйм								
200	8"	224	158	57	450	295	12-M20	59,5	20,7
250	10"	265	197	57	450	355	12-M24	67,5	27,8
300	12"	303	230	57	450	410	12-M24	77,5	35,6

## РАБОЧИЕ УСЛОВИЯ

Максимальное рабочее давление : 16 бар.

Максимальная рабочая температура : -15°C / +130°C.

Кратковременная максимальная температура: -30°C / +150°C

## НОРМЫ И СТАНДАРТЫ

Производство в соответствии с Европейской Директивой 2014/68/UE "Оборудование для работы под давлением": модуль H. Строительная длина соответствует нормам NF EN 558-1 серия 20, ISO 5272 серия 20, DIN 3202.

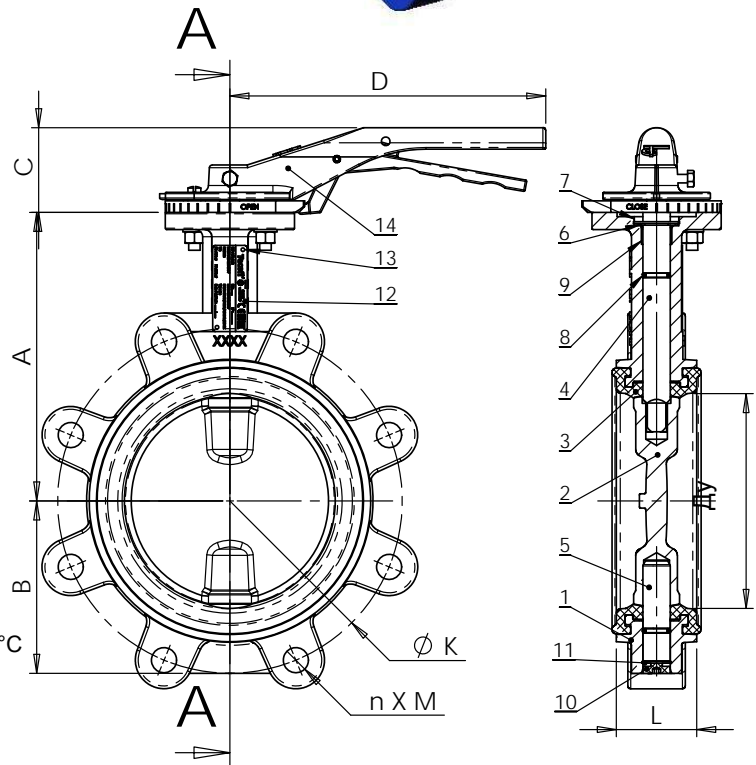
Монтаж с фланцами Ру16 согласно нормам EN1092, ГОСТ 12815-80...

Испытания проведены по нормам EN 12266-1, DIN 3230, BS 6755, ISO 5208 и ГОСТ 54808-2011:

Корпус: 24 бар.

Седло: 17,6 бар.

Уплотнение под заказ	Максимальная температура	Кратковременная температура
EPDM	+ 4°C / + 110°C	- 20°C / +130°C
Белый EPDM	+ 4°C / + 110°C	- 20°C / +130°C
CSM (Hypalon®)	+ 4°C / +80°C	- 20°C / +110°C
FPM (Viton®)	- 10°C / +170°C	- 20°C / +200°C
Силикон	- 20°C / +170°C	- 40°C / +200°C
Нитрил (NBR)	- 10°C / +80°C	- 20°C / +90°C



# ДИСКОВЫЙ ПОВОРОТНЫЙ ЗАТВОР МЕЖФЛАНЦЕВЫЙ С РУЧКОЙ Ру25 - VP4458-02

## ПРИМЕНЕНИЕ

Вода, воздух

\*\*\*Нельзя применять на пар\*\*\*

## ТЕХНИЧЕСКИЕ ХАРАКТЕРИСТИКИ

Разработан по норме NF EN 593.

100% герметичность в двух направлениях.

Сквозной шток.

Диск прошел специальную механическую обработку по краю, что обеспечивает уменьшение усилия и постоянство значения величины крутящего момента.

Прочно посаженный шток.

Верхний фланец по ISO 5211.



## ИСПОЛНЕНИЕ

10	1	Самосмазывающаяся прокладка	Стекловолоконно/ PTFE
9	2	Шпонка	Нерж. сталь 420
8	1	Диск	Ковкий чугун EN-GJS-400-15
7	1	Манжета	Жаростойкий EPDM
6	1	Самосмазывающаяся прокладка	Стекловолоконно/ PTFE
5	1	Шток	Нерж. сталь 420
4	1	Кольцо	Стекловолоконно/ PTFE
3		Кольцевая прокладка	Нитрил
2	1	Кольцо	Стекловолоконно/ PTFE
1	1	Корпус	Ковкий чугун EN-GJS-400-15
Поз.	Кол-во	Описание	Материал

## РАЗМЕРЫ

Ду	L	A	B	C	ØE	ØF	ØG	ØH	T°	K	P	Q	ISO	Вес (кг)
50 – 2"	42	32	161	80	70	10	125	19	45°	11	180	214	F07	4
65 – 2"1/2	44,6	32	175	89	70	10	145	19	22,5°	11	180	228	F07	4,7
80 – 3"	45,2	32	181	95	70	10	160	19	22,5°	11	180	234	F07	5
100 – 4"	52	32	200	114	70	10	190	23	22,5°	11	220	253	F07	7
125 – 5"	54	32	213	127	70	10	220	28	22,5°	14	220	266	F07	9,5
150 – 6"	55,5	32	226	139	70	10	250	28	22,5°	14	220	279	F07	11,5

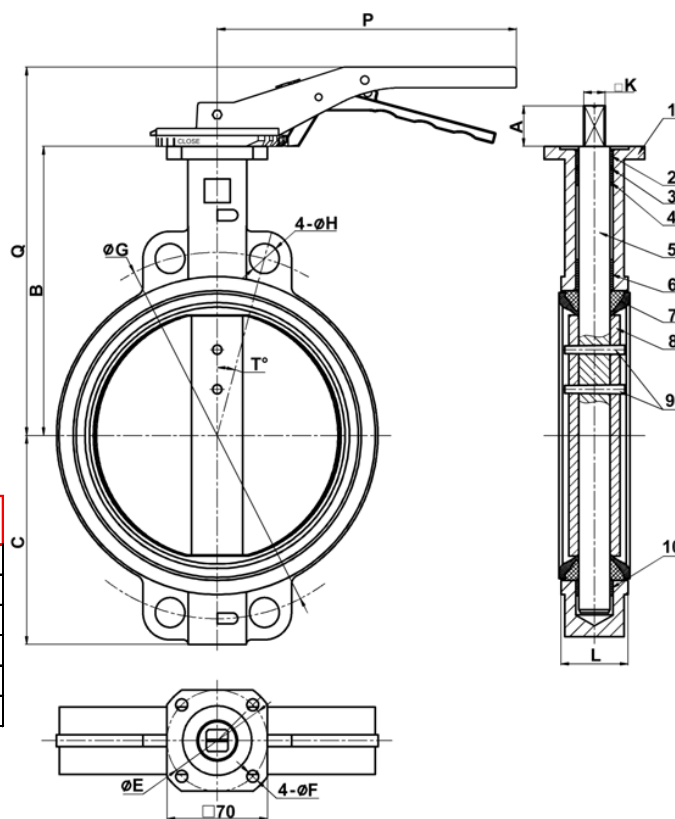
## РАБОЧИЕ УСЛОВИЯ

Максимальное рабочее давление : 25 бар

Максимальная температура : -15°C / +130°C.

Максимальные кратковременные температуры : -30°C / +150°C.

Уплотнение по запросу	Максимальная температура	Максимальная кратковременная температура
EPDM	+4°C / +110°C	+4°C / +110°C
CSM (Гипалон)	+4°C / +80°C	-20°C / +110°C
FPM (Витон)	-10°C / +170°C	-20°C / +200°C
Силикон	-20°C / +170°C	-40°C / +200°C
Нитрил (NBR)	-10°C / +80°C	-20°C / +90°C



## НОРМЫ И СТАНДАРТЫ

Строительная длина согласно NF EN 558-1 серия 20, ISO 5272 серия 20, DIN 3202.  
Межфланцевое соединение Ру 25 согласно норме EN1092-2.

Испытания проведены согласно нормам EN 12266-1, DIN 3230, BS 6755 et ISO 5208 :

Корпус : 37,5 бар.

Седло : 27,5 бар.



# ДИСКОВЫЙ ПОВОРОТНЫЙ ЗАТВОР МЕЖФЛАНЦЕВЫЙ РУЧНОЙ РЕДУКТОР Ру25 - VP4458-08

## ПРИМЕНЕНИЕ

Вода, воздух

\*\*\*Нельзя применять на пар\*\*\*

## ОБЩИЕ ТЕХНИЧЕСКИЕ ХАРАКТЕРИСТИКИ

Разработан по норме NF EN 593.

100% герметичность в обоих направлениях.

Сквозной шток.

Диск прошел специальную механическую обработку по краю, что обеспечивает уменьшение усилия и постоянство значения величины крутящего момента.

Прочно посаженный шток. Верхний фланец по ISO 5211.

## ИСПОЛНЕНИЕ

10	1	прокладка	Стекловолокну/ PTFE
9	2	Шпонка	Нерж. сталь 420
8	1	Диск	Ковкий чугун EN-GJS-400-15
7	1	Манжета	Жаростойкий EPDM
6	1	Самосмазывающаяся прокладка	Стекловолокну/ PTFE
5	1	Шток	Нерж. сталь 420
4	1	Кольцо	Стекловолокну/ PTFE
3		Кольцевая прокладка	Нитрил
2	1	Кольцо	Стекловолокну/ PTFE
1	1	Корпус	Ковкий чугун EN-GJS-400-15
Поз.	Кол-во	Описание	Материал

## РАЗМЕРЫ

Ду	A	B	C	E	F	G	H	T°	K	J	L	Ø	P	Q	Перед. число	Вес (кг)
200 – 8"	45,0	260	175	102	12	310	28	15°	17	95	60	200	206	390	40:1	21
250 – 10"	45,0	292	203	102	12	370	31	15°	22	95	66	295	224	477	30:1	30,5
300 – 12"	45,0	337	242	102	12	430	31	11,25°	22	95	77	295	225	522	50:1	48,5

## РАБОЧИЕ УСЛОВИЯ

Максимальное рабочее давление: 25 бар

Максимальная температура: -15°C / +130°C

Максимальная кратковременная температура: -30°C / 150°C

## НОРМЫ И СТАНДАРТЫ

Строительная длина соответствует нормам NF EN 558-1

серия 20, ISO 5272 серия 20, DIN 3202.

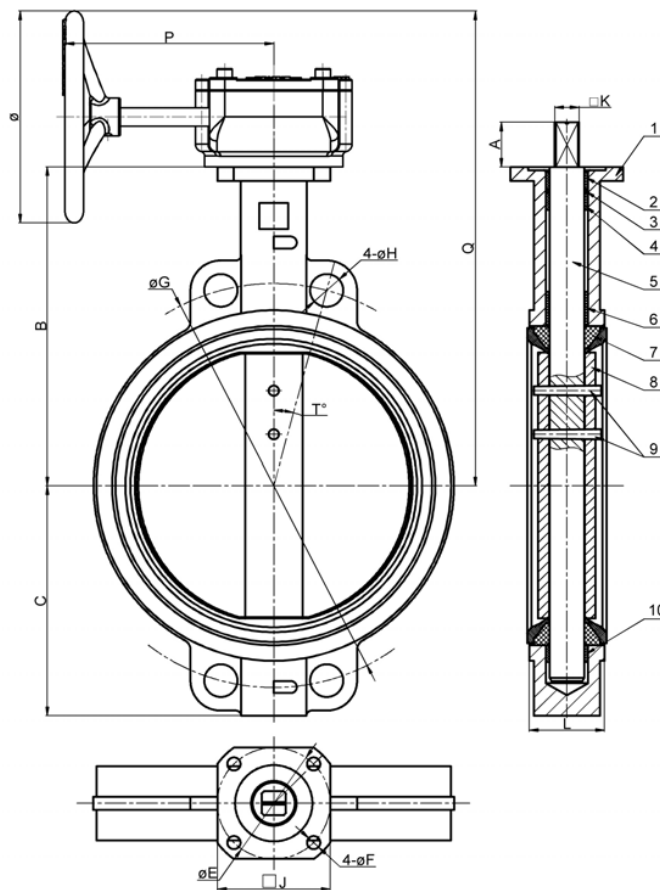
Межфланцевый монтаж Ру25 согласно норме EN1092-2.

Методы испытаний соответствуют нормам NF EN 12266-1,

DIN 3230 и ISO 5208.:

Корпус : 37,5 бар.

Седло : 27,5 бар.



Уплотнение по заказу	Максимальная температура	Максимальная кратковременная температура
EPDM	+4°C / +110°C	-20°C / +130°C
CSM (Гипалон®)	+4°C / +80°C	-20°C / +110°C
FPM (Витон®)	-10°C / +170°C	-20°C / +200°C
Силикон	-20°C / +170°C	-40°C / +200°C
Нитрил (NBR)	-10°C / +80°C	-20°C / +90°C

# ДИСКОВЫЙ ПОВОРОТНЫЙ ЗАТВОР С РУЧКОЙ

## VP5445S-02

### ПРИМЕНЕНИЕ

Горячая и холодная вода, воздух

\*\*\*Нельзя применять на пар\*\*\*

### ОБЩИЕ ТЕХНИЧЕСКИЕ ХАРАКТЕРИСТИКИ

Разработан по норме BS5155.

Шток из двух частей.

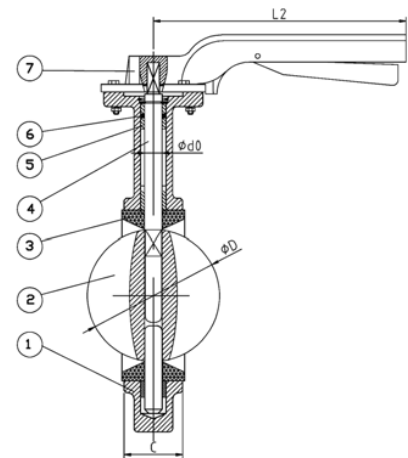
100% герметичность в двух направлениях.

Верхний фланец по норме ISO 5211.

Управление ручкой.

### ИСПОЛНЕНИЕ

7	1	Ручка	Алюминий
6	1	Кольцевая прокладка	Нитрил
5	4	Самосмазывающаяся прокладка	PTFE
4	1	Шток	Нерж. сталь 410
3	1	Манжета	Жаростойкий EPDM
2	1	Диск	Углеродистая сталь A216 WCB,
1	1	Корпус	Углеродистая сталь A216 WCB
<b>Поз.</b>	<b>Кол-во</b>	<b>Описание</b>	<b>Материал</b>



### РАЗМЕРЫ

Ду	A	B	L	C	D	d0	ISO	K	E	4-d	B1	L1	L2	4-Ø	α°	Вес (кг)	
50	2"	140	70	33	42	52,9	12,6	F05	65	50	4-7	11	62	200	4-18	90°	2,2
65	2"1/2	150	85	33	44,7	64,5	12,6	F05	65	50	4-7	11	62	200	4-18	90°	2,7
80	3"	158	94	33	45,2	78,8	12,6	F05	65	50	4-7	11	62	200	4-18	45°	3,0
100	4"	176	114	36	52	104	15,77	F07	90	70	4-10	11	74	275	4-18	45°	5,1
125	5"	190	127	36	54,4	123,3	18,92	F07	90	70	4-10	14	74	275	4-18	45°	6,5
150	6"	211	139	36	55,8	155,1	18,92	F07	90	70	4-10	14	74	275	4-22	45°	8,1

### РАБОЧИЕ УСЛОВИЯ

Максимальное рабочее давление: 16 бар.

Рабочая температура: -15°C / +130°C.

Максимальная кратковременная температура: -30°C / +150°C.

Методы испытаний соответствуют нормам EN 12266-1, DIN 3230, BS 6755 и ISO 5208 :

Корпус: 24 бар.

Седло: 17,6 бар.

### НОРМЫ И СТАНДАРТЫ

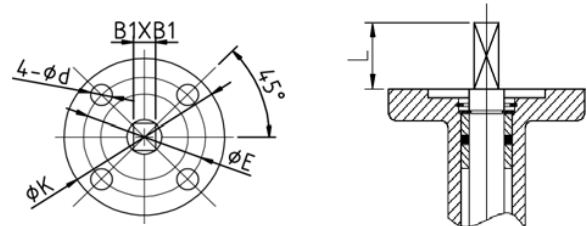
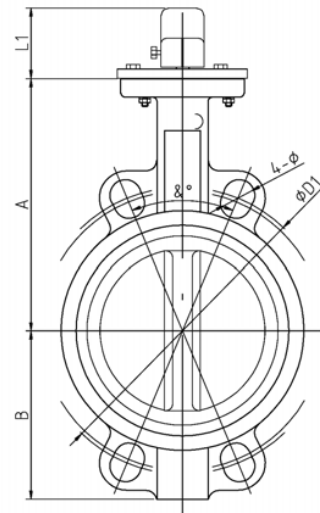
Эпоксидное покрытие RAL 5019.

Строительная длина соответствует нормам NF EN 558-1

серия 20, ISO 5272 серия 20, DIN 3202.

Межфланцевый монтаж Ру10/16 согласно норме EN 1092-1.

Подходит для установки между фланцами ASME B16.5 ASA 150.



**Монтажный фланец по ISO 5211**

# ДИСКОВЫЙ ПОВОРОТНЫЙ ЗАТВОР С РЕДУКТОРОМ

## VP5445S-08

### ПРИМЕНЕНИЕ

Горячая и холодная вода, воздух

\*\*\*Нельзя применять на пар\*\*\*

### ОБЩИЕ ТЕХНИЧЕСКИЕ ХАРАКТЕРИСТИКИ

Разработан по норме BS5155.

Шток из двух частей.

100% герметичность в двух направлениях.

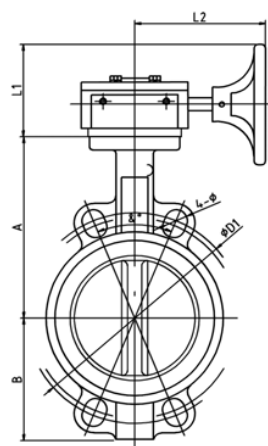
Верхний фланец по норме ISO 5211.

Управление ручным редуктором.



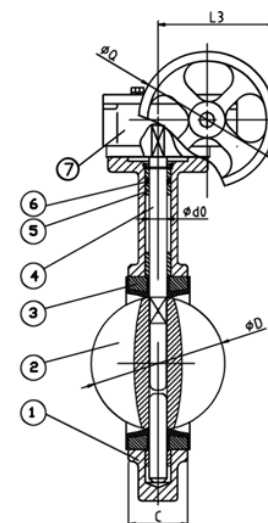
### ИСПОЛНЕНИЕ

7	1	Редуктор	
6	1	Кольцевая прокладка	Нитрил
5	4	Самосмазывающаяся прокладка	PTFE
4	1	Шток	Нерж. сталь 410
3	1	Манжета	Жаростойкий EPDM
2	1	Диск	Углеродистая сталь A216 WCB,
1	1	Корпус	Углеродистая сталь A216 WCB
<b>Поз.</b>	<b>Кол-во</b>	<b>Описание</b>	<b>Материал</b>



### РАЗМЕРЫ

Ду	A	B	L	C	D	d0	ISO	K	E	4-d	B1	L1	L2	L3	ØQ	Вес (кг)	
200	8"	235	175	38	60,6	202,5	22,1	F10	102	102	4-12	17	164	205	208	270	21
250	10"	275	203	38	65,6	250,5	28,45	F10	102	102	4-12	22	164	205	208	270	27
300	12"	305	242	40	76,9	301,5	31,6	F10	102	102	4-12	22	180	190	210	270	37



### РАБОЧИЕ УСЛОВИЯ

Максимальное рабочее давление: 16 бар.

Рабочая температура: -15°C / +130°C.

Максимальная кратковременная температура: -30°C / +150°C.

Методы испытаний соответствуют нормам EN 12266-1, DIN 3230, BS 6755 и ISO 5208 :

Корпус: 24 бар.

Седло: 17,6 бар.

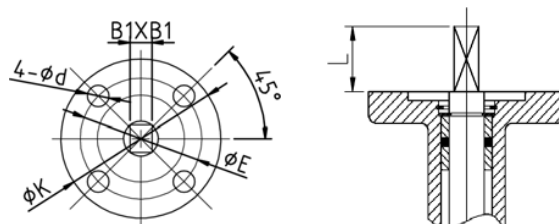
### НОРМЫ И СТАНДАРТЫ

Эпоксидное покрытие RAL 5019

Строительная длина соответствует нормам NF EN 558-1 серия 20, ISO 5272 серия 20, DIN 3202.

Межфланцевый монтаж Ру10/16 согласно норме EN 1092-1.

Подходит для монтажа между фланцами ASME B16.5 ASA 150.



**Монтажный фланец по ISO 5211**

# ДИСКОВЫЕ ПОВОРОТНЫЕ ЗАТВОРЫ TECSUP

## ■ ПРИМЕНЕНИЕ

Теплофикационные и энергетические сети, системы водоснабжения, нефтегазовая, химическая, целлюлозно-бумажная промышленности.

## ■ ОБЩИЕ ХАРАКТЕРИСТИКИ

Затворы с высокими эксплуатационными характеристиками, устойчивые к разным видам нагрузок (высокие и низкие уровни давления и температуры, механическое и коррозионное воздействие).

Тройной эксцентриситет значительно снижает показатель трения в точках контакта диска и седла, обеспечивая долговечность и увеличенный рабочий ресурс дискового затвора.

Односторонняя герметичность по классу А.

Конструкция по нормам API609, DIN3354.

Строительная длина по нормам EN558-01, API609.

## ■ МАТЕРИАЛЫ КОНСТРУКЦИИ

Корпус: углеродистая сталь A216 WCB, нержавеющая сталь CF8M.

Диск: углеродистая сталь A216 WCB, нержавеющая сталь CF8M.

Уплотнение: нержавеющая сталь A182 F316, A182 F316 +STL.

Другие материалы по запросу.

## ■ УПРАВЛЕНИЕ

Ручка, ручной редуктор, пневмопривод, электропривод.

## ■ НОРМЫ И СТАНДАРТЫ

Гидравлические испытания проведены в соответствии с нормами API 598 и ISO 5208.

## ■ СОЕДИНЕНИЕ

Фланцевый и межфланцевый монтаж Ру10, Ру16, Ру25, Ру40 согласно норме EN1092;

ASME B16.5: класс 150, класс 300.

Другие типы соединений по запросу.





# ДИСКОВЫЙ ПОВОРОТНЫЙ ЗАТВОР МЕЖФЛАНЦЕВЫЙ С ТРОЙНЫМ ЭКСЦЕНТРИСИТЕТОМ СЕРИЯ TECSUP Py16 - VP5449TEC-08MM

## ПРИМЕНЕНИЕ

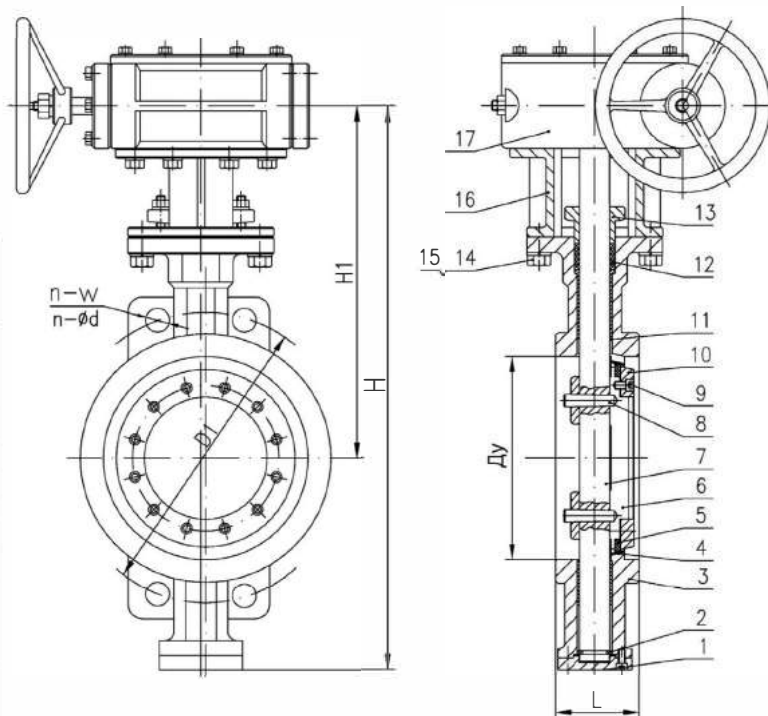
Энергетические сети, системы водоснабжения; нефтегазовая, химическая промышленности

## ТЕХНИЧЕСКИЕ ХАРАКТЕРИСТИКИ

Тройной эксцентриситет.  
Межфланцевый монтаж ISO Py16.  
Двухсторонняя герметичность по классу А.  
Управление с помощью ручного редуктора.

## ИСПОЛНЕНИЕ

17	Редуктор	
16	Верхний фланец	Сталь A216 WCB
15	Гайка	Сталь A194 2H
14	Винт	Сталь A193 B7
13	Сальник	Сталь ASTM A216 WCB
12	Сальниковое уплотнение	Графит
11	Прокладка	Нерж. сталь ASTM A182 F304
10	Седловая опора	Нерж. сталь 316
9	Винт	Нерж. сталь 316
8	Шпонка	Нерж. сталь A182 F316
7	Шток	Нерж. сталь A182 F316
6	Диск	Нерж. сталь ASTM A351 CF8M
5	Кольцевое уплотнение	Нерж. сталь 316 + графит
4	Седло	Сталь ASTM A216 WCB + 316
3	Корпус	Сталь ASTM A216 WCB
2	Кольцо	Углеродистая сталь AISI 1025
1	Нижняя пластина	Углеродистая сталь AISI 1025
<b>Поз.</b>	<b>Описание</b>	<b>Материал</b>



## РАЗМЕРЫ

Ду	L	D1	n-ød n-W	H1	H
50	43	125	4-ø18	200	272
65	46	145	8-ø18	225	335
80	49	160	8-ø18	240	355
100	56	180	8-ø18	255	385
125	64	210	8-ø18	305	455
150	70	240	8-ø22	325	485
200	71	295	12-ø22	380	590
250	76	355	12-ø26	410	655
300	83	410	12-ø26	460	740
350	92	470	16-M24	525	840
400	102	525	16-M27	545	890
450	114	585	20-M27	630	1010
500	127	650	20-M30	650	1065
600	154	770	20-M33	680	1140

## РАБОЧИЕ УСЛОВИЯ

Температура, °C	-10~50	50	100	150	200	250	300	350	375	400
Рабочее давление, бар	15.6	14.9	13.6	12.7	11.4	10.4	9.4	8.8	8.6	8.4

## НОРМЫ И СТАНДАРТЫ

Процедуры испытаний проведены по норме EN 12266.  
Гидравлические испытания:  
Корпус: 24 бар  
Седло: 17.6 бар

Конструкция разработана по норме DIN 3354.  
Строительная длина в соответствии с нормой EN 558-1.  
Межфланцевое соединение согласно норме EN 1092-1 ISO Py 16.

# ДИСКОВЫЙ ПОВОРОТНЫЙ ЗАТВОР МЕЖФЛАНЦЕВЫЙ С ТРОЙНЫМ ЭКСЦЕНТРИСИТЕТОМ СЕРИЯ TECSUP Py25 - VP5459TEC-08MM

## ПРИМЕНЕНИЕ

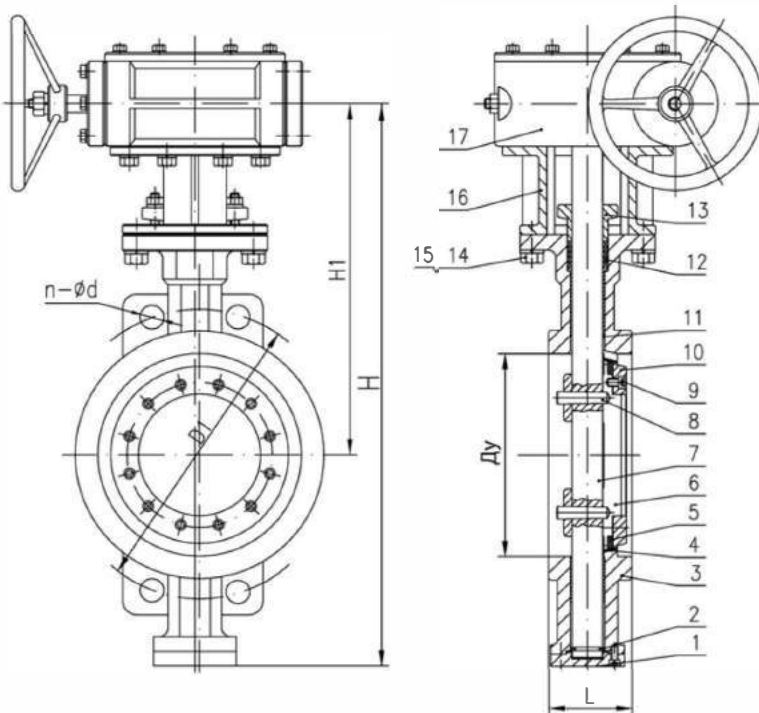
Энергетические сети, системы водоснабжения; нефтегазовая, химическая промышленности

## ТЕХНИЧЕСКИЕ ХАРАКТЕРИСТИКИ

Тройной эксцентриситет. Межфланцевый монтаж ISO Py25. Двухсторонняя герметичность по классу А. Управление с помощью ручного редуктора.

## ИСПОЛНЕНИЕ

17	Редуктор	
16	Верхний фланец	Сталь A216 WCB
15	Гайка	Сталь A194 2H
14	Винт	Сталь A193 B7
13	Сальник	Сталь A216 WCB
12	Сальниковое уплотнение	Графит
11	Прокладка	Нерж. сталь ASTM A182 F304
10	Седловая опора	Нерж. сталь ASTM 316
9	Винт	Нерж. сталь ASTM 316
8	Шпонка	Нерж. сталь ASTM A182 F316
7	Шток	Нерж. сталь ASTM A182 F316
6	Диск	Нерж. сталь ASTM A351 CF8M
5	Кольцевое уплотнение	Нерж. сталь SS316 + графит
4	Седло	Сталь WCB + 316
3	Корпус	Сталь A216 WCB
2	Кольцо	Нерж. сталь AISI 1025
1	Нижняя пластина	Нерж. сталь AISI 1025
Поз.	Описание	Материал



## РАЗМЕРЫ

Ду	L	D1	n-φd n-W	H1	H
50	43	125	4-φ18	200	272
65	46	145	8-φ18	225	335
80	49	160	8-φ18	240	355
100	56	190	8-φ22	255	385
125	64	220	8-φ26	305	455
150	70	250	8-φ26	325	485
200	71	310	12-φ26	380	590
250	76	370	12-φ30	410	655
300	83	430	16-M27	460	740
350	92	490	16-M30	525	840
400	102	550	16-M33	545	890
450	114	600	20-M33	630	1010
500	127	660	20-M33	650	1065
600	154	770	20-M36	680	1140

## РАБОЧИЕ УСЛОВИЯ

Температура, °C	-10 ~ 50	50	100	150	200	250	300
Рабочее давление, бар	23.7	20.7	18.4	16.6	15	14	13

Температура, °C	350	375	400	425	450	475	500
Рабочее давление, бар	12.3	12	11.6	11.5	11.3	11.1	10.9

## НОРМЫ И СТАНДАРТЫ

Процедуры испытаний проведены по норме EN 12266.

Гидравлические испытания:

Корпус: 37,5 бар

Седло: 27,5 бар

Конструкция разработана по норме DIN 3354.

Строительная длина в соответствии с нормой EN 558-1.

Межфланцевое соединение согласно норме EN 1092-1 ISO Py 25.

# ДИСКОВЫЙ ПОВОРОТНЫЙ ЗАТВОР МЕЖФЛАНЦЕВЫЙ С ТРОЙНЫМ ЭКСЦЕНТРИСИТЕТОМ СЕРИЯ TECSUP Py25 - VP6459TEC-08MM

## ПРИМЕНЕНИЕ

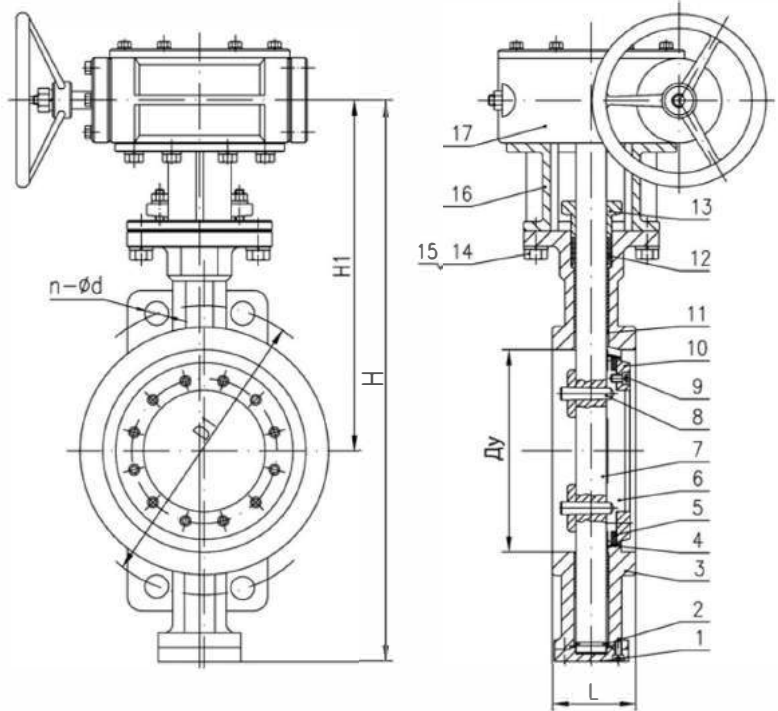
Энергетические сети, системы водоснабжения; нефтегазовая, химическая промышленности

## ТЕХНИЧЕСКИЕ ХАРАКТЕРИСТИКИ

Тройной эксцентриситет. Межфланцевый монтаж ISO Py25. Двухсторонняя герметичность по классу А. Управление с помощью ручного редуктора.

## ИСПОЛНЕНИЕ

17	Редуктор	
16	Верхний фланец	Сталь A216 WCB
15	Гайка	Сталь A194 8M
14	Винт	Сталь A193 B8M
13	Сальник	Нерж. сталь ASTM A351 CF8M
12	Сальниковое уплотнение	Графит
11	Прокладка	Нерж. сталь ASTM A182 F316
10	Седловая опора	Нерж. сталь ASTM 316
9	Винт	Нерж. сталь ASTM 316
8	Шпонка	Нерж. сталь ASTM A182 F316
7	Шток	Нерж. сталь ASTM A182 F316
6	Диск	Нерж. сталь ASTM A351 CF8M
5	Кольцевое уплотнение	Нерж. сталь SS316 + графит
4	Седло	Нерж. сталь ASTM 316
3	Корпус	Нерж. сталь ASTM A351 CF8M
2	Кольцо	Нерж. сталь ASTM 316
1	Нижняя пластина	Нерж. сталь ASTM 316
Поз.	Описание	Материал



## РАЗМЕРЫ

Ду	L	D1	n-ød n-W	H1	H
50	43	125	4-ø18	200	272
65	46	145	8-ø18	225	335
80	49	160	8-ø18	240	355
100	56	190	8-ø22	255	385
125	64	220	8-ø26	305	455
150	70	250	8-ø26	325	485
200	71	310	12-ø26	380	590
250	76	370	12-ø30	410	655
300	83	430	16-M27	460	740
350	92	490	16-M30	525	840
400	102	550	16-M33	545	890
450	114	600	20-M33	630	1010
500	127	660	20-M33	650	1065
600	154	770	20-M36	680	1140

## РАБОЧИЕ УСЛОВИЯ

Температура, °C	-10~50	50	100	150	200	250	300	350	375
Рабочее давление, бар	23.7	22.5	20.8	19.5	18.4	17.2	16.1	15.4	15.2

Температура, °C	400	425	450	475	500	525	550	575	600
Рабочее давление, бар	14.8	14.7	14.4	14.3	13.9	11.9	11.7	11.5	9.7

## НОРМЫ И СТАНДАРТЫ

Процедуры испытаний проведены по норме EN 12266.

Гидравлические испытания:

Корпус: 37,5 бар

Седло: 27,5 бар

Конструкция разработана по норме DIN 3354.

Строительная длина в соответствии с нормой EN 558-1.

Межфланцевое соединение согласно норме EN 1092-1 ISO Py 25.

# ДИСКОВЫЙ ПОВОРОТНЫЙ ЗАТВОР МЕЖФЛАНЦЕВЫЙ С ТРОЙНЫМ ЭКСЦЕНТРИСИТЕТОМ СЕРИЯ TECSUP Py40 - VP6469TEC-08MM

## ПРИМЕНЕНИЕ

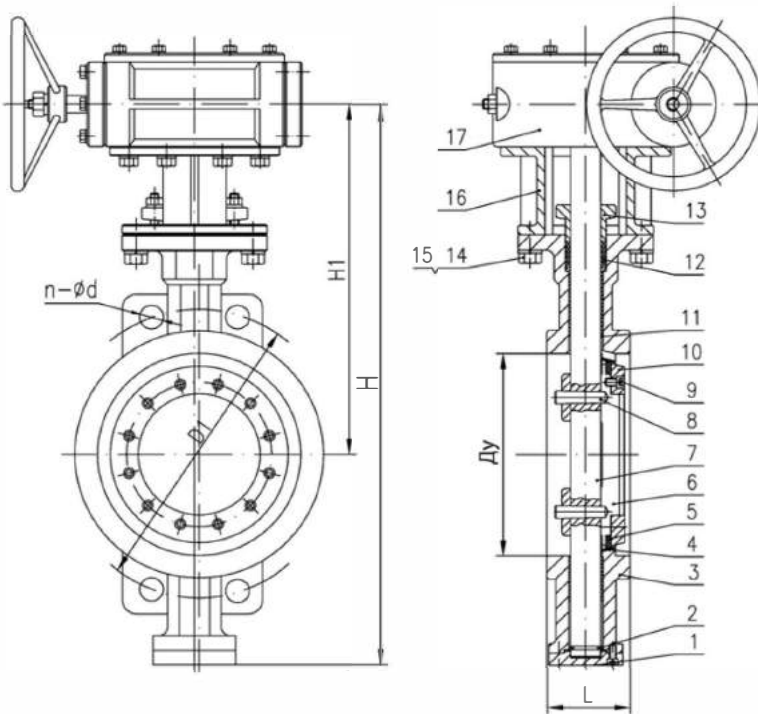
Энергетические сети, системы водоснабжения; нефтегазовая, химическая промышленности

## ТЕХНИЧЕСКИЕ ХАРАКТЕРИСТИКИ

Тройной эксцентриситет. Межфланцевый монтаж ISO Py40. Двухсторонняя герметичность по классу А. Управление с помощью ручного редуктора.

## ИСПОЛНЕНИЕ

17	Редуктор	
16	Верхний фланец	Сталь A216 WCB
15	Гайка	Сталь A194 8M
14	Винт	Сталь A193 B8M
13	Сальник	Нерж. сталь ASTM A351 CF8M
12	Сальниковое уплотнение	Графит
11	Прокладка	Нерж. сталь ASTM A182 F316
10	Седловая опора	Нерж. сталь ASTM 316
9	Винт	Нерж. сталь ASTM 316
8	Шпонка	Нерж. сталь ASTM A182 F316
7	Шток	Нерж. сталь ASTM A182 F316
6	Диск	Нерж. сталь ASTM A351 CF8M
5	Кольцевое уплотнение	Нерж. сталь SS316 + графит
4	Седло	Нерж. сталь ASTM 316
3	Корпус	Нерж. сталь ASTM A351 CF8M
2	Кольцо	Нерж. сталь ASTM 316
1	Нижняя пластина	Нерж. сталь ASTM 316
Поз.	Описание	Материал



## РАЗМЕРЫ

Ду	L	D1	n-ød n-W	H1	H
50	43	125	4-ø18	200	272
65	46	145	8-ø18	225	335
80	49	160	8-ø18	240	355
100	56	190	8-ø22	255	385
125	64	220	8-ø26	305	455
150	76	250	8-M24	325	485
200	89	320	12-M27	380	590
250	114	385	12-M30	410	655
300	114	450	16-M30	460	740
350	127	510	16-M33	525	840
400	140	585	16-M36	545	890
450	152	610	20-M36	630	1010
500	152	670	20-M39	650	1065
600	178	795	20-M45	680	1140

## РАБОЧИЕ УСЛОВИЯ

Температура, °C	-10~50	50	100	150	200	250	300	350	375
Рабочее давление, бар	37.9	36	33.3	31.3	29.4	27.5	25.8	24.6	24.3

Температура, °C	400	425	450	475	500	525	550	575	600
Рабочее давление, бар	23.7	23.5	23.1	22.9	22.3	19	18.7	18.4	15.5

## НОРМЫ И СТАНДАРТЫ

Процедуры испытаний проведены по норме EN 12266.

Гидравлические испытания:

Корпус: 60 бар

Седло: 44 бар

Конструкция разработана по норме DIN 3354.

Строительная длина в соответствии с нормой EN 558-1.

Межфланцевое соединение согласно норме EN 1092-1 ISO Py 40.



# ДИСКОВЫЕ ПОВОРОТНЫЕ ЗАТВОРЫ TECFLON

## ■ ПРИМЕНЕНИЕ

Агрессивные среды.

## ■ ОБЩИЕ ХАРАКТЕРИСТИКИ

Затвор дисковый поворотный с футерованным корпусом и диском.

Разборный корпус из двух частей.

Межфланцевый монтаж.

Двухсторонняя герметичность.

Двухступенчатая система уплотнений вала гарантирует полную герметичность.

## ■ МАТЕРИАЛЫ КОНСТРУКЦИИ

Корпус: ковкий чугун GGG50.

Диск: нержавеющая сталь CF8M.

Футеровка диска: PTFE. Возможно исполнение диска без покрытия.

Уплотнение: PTFE/ FPM (Viton™). (PTFE/EPDM по запросу).

Другие материалы по запросу.

## ■ УПРАВЛЕНИЕ

Ручка (от Ду40 до Ду100), ручной редуктор (от Ду125 до Ду300), пневмопривод, электропривод.

## ■ НОРМЫ И СТАНДАРТЫ

Строительная длина соответствует нормам API 609 и ISO 5752 серия 20.

Процедуры испытаний проведены согласно норме ISO 5208.

## ■ СОЕДИНЕНИЕ

Межфланцевый монтаж Ру10/Ру16 (Ду40-Ду150), Ру10 (Ду200-Ду300) согласно норме EN1092.



# ДИСКОВЫЕ ПОВОРОТНЫЕ ЗАТВОРЫ TECFLON

## НЕВЫБИВАЕМЫЙ ШТОК

зафиксирован стопорными кольцами

## МАНЖЕТА ИЗ PTFE, ФТОРКАУЧУКОВЫЙ ВКЛАДЫШ (FPM)

Толщина PTFE от 2 до 2,5 мм, в зависимости от Ду

## ДИСК ИЗ НЕРЖАВЕЮЩЕЙ СТАЛИ CF8M, ПОКРЫТЫЙ PTFE

Толщина PTFE от 4 до 7,5 мм, в зависимости от Ду

## УПЛОТНЕНИЕ ПО ШТОКУ ГАРАНТИРУЕТ 100% ГЕРМЕТИЧНОСТЬ И НАДЕЖНОСТЬ

Прокладки из фиброармированного пластика  
Пружинные шайбы

## ТРЕХФУНКЦИОНАЛЬНАЯ РУЧКА

Из ковкого чугуна EN-GJS-400-15, легкая, прочная, не подвергается коррозии (крепёж из нержавеющей стали A2). Зубчатый сектор на 10 положений, фиксация на замок в любом положении.

## МОНТАЖНЫЙ ФЛАНЕЦ ISO 5211

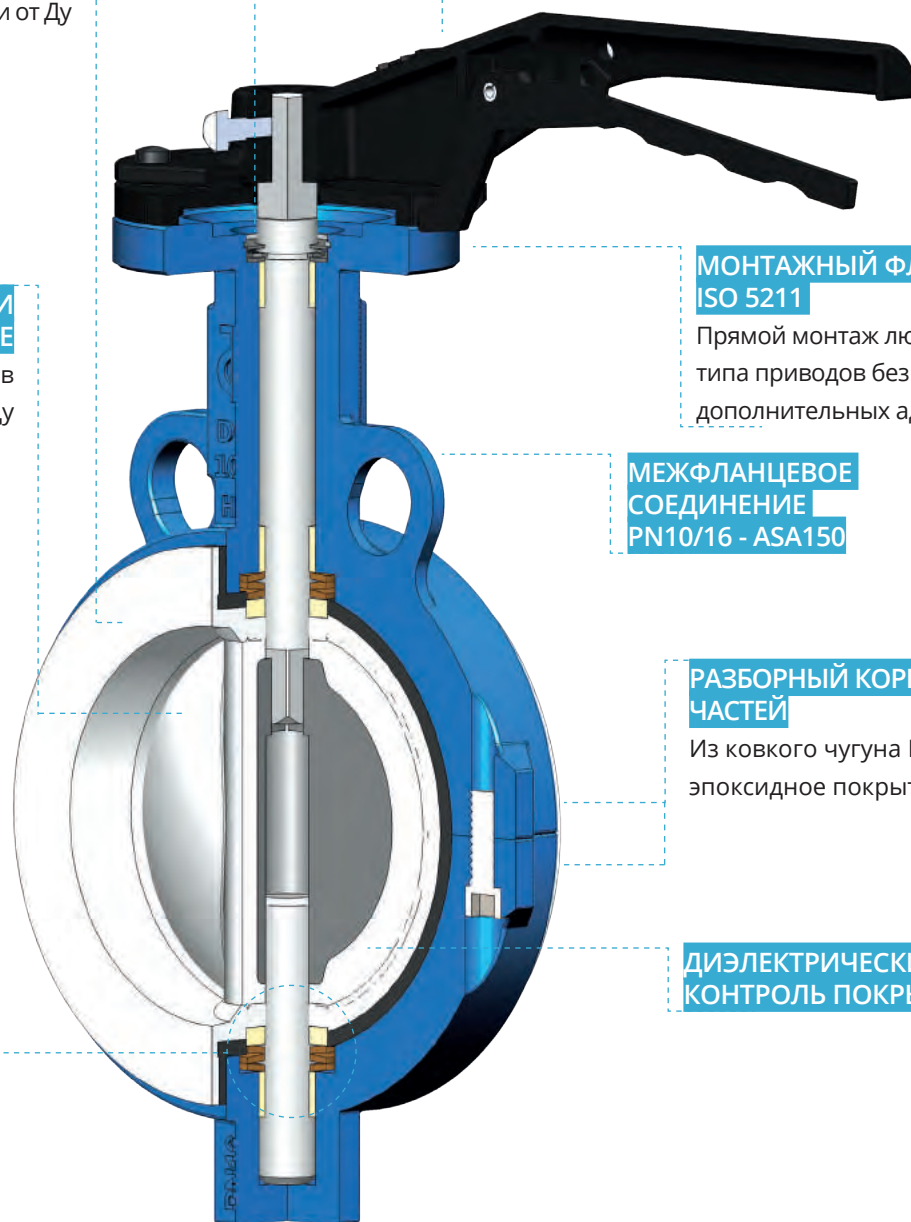
Прямой монтаж любого типа приводов без дополнительных адаптаций

## МЕЖФЛАНЦЕВОЕ СОЕДИНЕНИЕ PN10/16 - ASA150

## РАЗБОРНЫЙ КОРПУС ИЗ ДВУХ ЧАСТЕЙ

Из ковкого чугуна EN-GJS-500-7, эпоксидное покрытие

## ДИЭЛЕКТРИЧЕСКИЙ КОНТРОЛЬ ПОКРЫТИЯ PTFE



Кодировка :

VP4449-PTFE  
VP4649-PTFE

VP4449R-PTFE  
VP4649R-PTFE

# ДИСКОВЫЙ ПОВОРОТНЫЙ ЗАТВОР СЕРИЯ TEFLOX C РУЧКОЙ VP4449-02PTFE

## ПРИМЕНЕНИЕ

Агрессивные среды

## ТЕХНИЧЕСКИЕ ХАРАКТЕРИСТИКИ

Типоразмер: от Ду 40 до Ду 100.  
Корпус состоит из двух частей.  
Межфланцевый монтаж.  
Двухсторонняя герметичность.  
Диск из нержавеющей стали.  
Седловое уплотнение из PTFE/FPM.

Управление с помощью ручки.

## ИСПОЛНЕНИЕ

13	Ручка	Ковкий чугун
12	Стопорное кольцо	Пружинная сталь
11	Кольцо	Пружинная сталь
10	Стопорное кольцо	Пружинная сталь
9	Кольцо	Пружинная сталь
8	Самосмазывающаяся прокладка	Фиброармированный пластик
7	Корпус	Ковкий чугун GGG50
6	Самосмазывающаяся прокладка	Фиброармированный пластик
5	Прокладка	Фиброармированный пластик
4	Диск	Нерж.сталь CF8M
3	Седло	PTFE с подкладкой из FPM (Viton®)
2	Шток	Нерж.сталь SS316
1	Корпус	Ковкий чугун GGG50
<b>Поз.</b>	<b>Описание</b>	<b>Материал</b>

## РАЗМЕРЫ

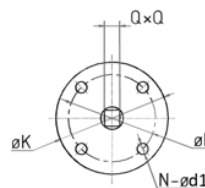
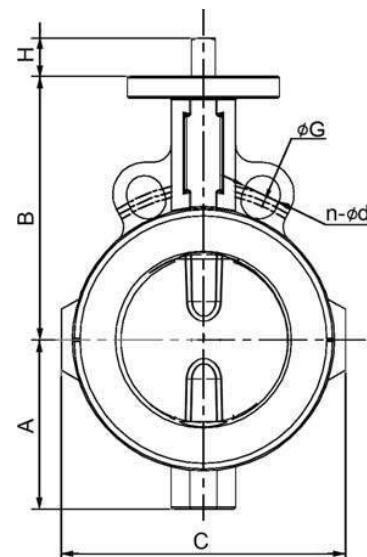
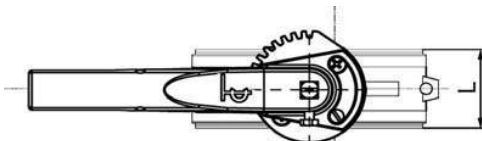
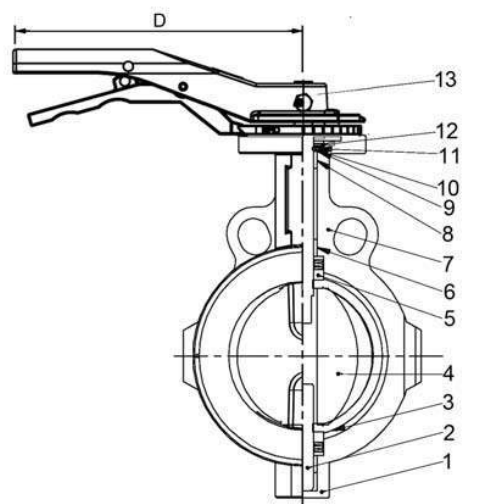
Ду	A	B	C	L	H	Монтажный фланец ISO			ØG	n-Ød	D	QxQ	Вес (кг)
						K	E	N-Ød1					
40	62	130	102	47	32	65	50	4 - 7	115	4-19	180	9	2,75
50	62	136	112	47	32	65	50	4 - 7	125	4-19	180	9	2,75
65	70	138	126	50	32	65	50	4 - 7	145	4-19	180	9	3,2
80	78	140	142	50	32	65	50	4 - 7	160	8-19	180	9	3,65
100	105	158	168	55,5	32	90	70	4 - 10	180	8-19	220	11	5,05

## РАБОЧИЕ УСЛОВИЯ

Максимальная рабочая температура: -20°C / +190°C  
Максимальное рабочее давление : 16 бар

## НОРМЫ И СТАНДАРТЫ

Процедуры испытаний проведены согласно норме ISO 5208.  
Строительная длина по нормам API 609 и ISO 5752 серия 20.  
Межфланцевый монтаж согласно норме EN1092 Py10/16 и ASA150 по запросу.



# ДИСКОВЫЙ ПОВОРОТНЫЙ ЗАТВОР СЕРИЯ TECFLON С РЕДУКТОРОМ VP4449-08PTFE

## ПРИМЕНЕНИЕ

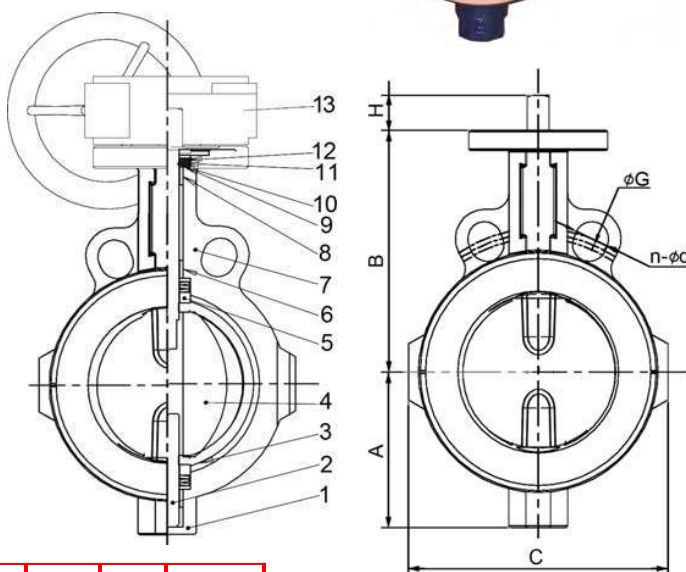
Агрессивные среды

## ТЕХНИЧЕСКИЕ ХАРАКТЕРИСТИКИ

Типоразмер: от Ду 125 до Ду 300.  
Корпус состоит из двух частей.  
Межфланцевый монтаж.  
Двухсторонняя герметичность.  
Диск из нержавеющей стали.  
Седловое уплотнение из PTFE/FPM.  
Управление с помощью ручного редуктора.

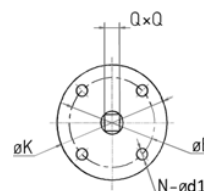
## ИСПОЛНЕНИЕ

13	Редуктор	
12	Стопорное кольцо	Пружинная сталь
11	Кольцо	Пружинная сталь
10	Стопорное кольцо	Пружинная сталь
9	Кольцо	Пружинная сталь
8	Самосмазывающаяся прокладка	Фиброармированный пластик
7	Корпус	Ковкий чугун GGG50
6	Самосмазывающаяся прокладка	Фиброармированный пластик
5	Прокладка	Фиброармированный пластик
4	Диск	Нерж.сталь CF8M
3	Седло	PTFE с подкладкой из FPM (Viton®)
2	Шток	Нерж.сталь SS316
1	Корпус	Ковкий чугун GGG50
<b>Поз.</b>	<b>Описание</b>	<b>Материал</b>



## РАЗМЕРЫ

Ду		A	B	C	L	H	Монтажный фланец ISO			n-Ød	ØG	QxQ	Вес (кг)
мм	дюйм						K	E	N-Ød1				
125	5"	122	180	202	59	32	90	70	4-10	8-19	210	14	10,55
150	6"	134	186	231	59	32	90	70	4-10	8-22	240	14	11,35
200	8"	165	234	283,5	63	32	125	102	4-12	8-22	295	17	18,8
250	10"	194	273	340	73	45	125	102	4-12	12-22	355	22	26,6
300	12"	224	302	396	81	45	125	102	4-12	12-22	410	22	40,47



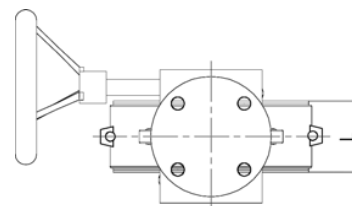
## РАБОЧИЕ УСЛОВИЯ

Рабочая температура: -20°C / +190°C

Максимальное рабочее давление: 16 бар для Ду125 и Ду150  
10 бар от Ду200 до Ду300.

## НОРМЫ И СТАНДАРТЫ

Процедуры испытаний проведены согласно норме ISO 5208.  
Строительная длина по нормам API 609 и ISO 5752 серия 20.  
Межфланцевый монтаж согласно норме EN1092 Ру10/16 (Ду125-150) и Ру 10 (Ду 200 - 300). Монтаж по ASA150 по запросу.





# ДИСКОВЫЙ ПОВОРОТНЫЙ ЗАТВОР СЕРИЯ TEFLOН С РУЧКОЙ VP4649-02PTFE

## ПРИМЕНЕНИЕ

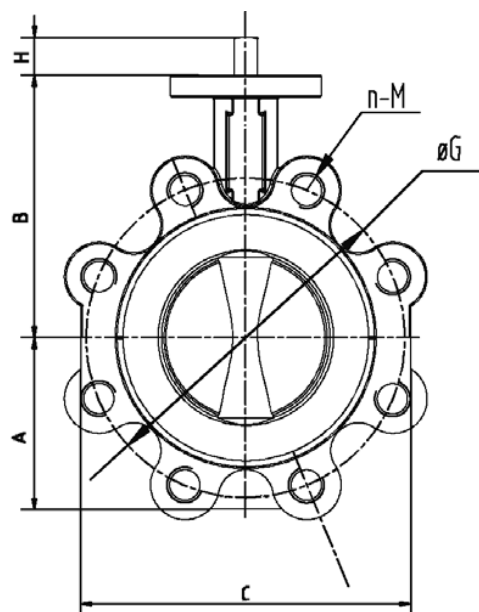
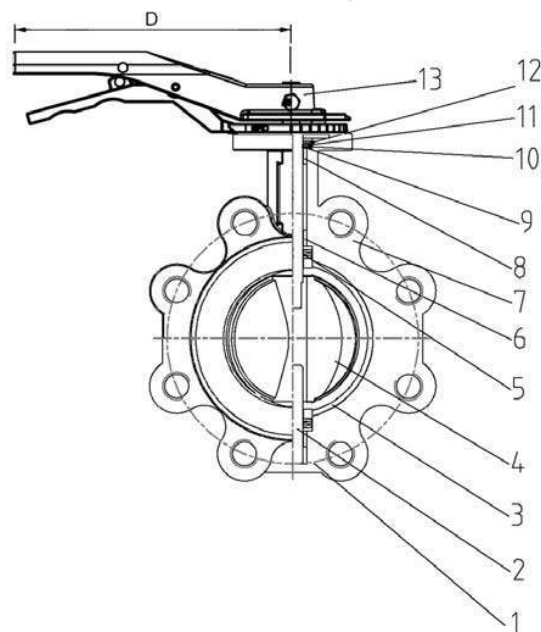
Агрессивные среды

## ТЕХНИЧЕСКИЕ ХАРАКТЕРИСТИКИ

Типоразмер: от Ду 40 до Ду 100.  
Корпус состоит из двух частей.  
Модель с резьбовыми проушинами. Двухсторонняя герметичность.  
Диск из нержавеющей стали.  
Седловое уплотнение из PTFE/FPM.  
Управление с помощью ручки.

## ИСПОЛНЕНИЕ

13	Ручка	Ковкий чугун
12	Стопорное кольцо	Пружинная сталь
11	Кольцо	Пружинная сталь
10	Стопорное кольцо	Пружинная сталь
9	Кольцо	Пружинная сталь
8	Самосмазывающаяся прокладка	Фиброармированный пластик
7	Корпус	Ковкий чугун GGG50
6	Самосмазывающаяся прокладка	Фиброармированный пластик
5	Прокладка	Фиброармированный пластик
4	Диск	Нерж.сталь CF8M
3	Седло	PTFE с подкладкой из FPM (Viton®)
2	Шток	Нерж.сталь SS316
1	Корпус	Ковкий чугун GGG50
<b>Поз.</b>	<b>Описание</b>	<b>Материал</b>



## РАЗМЕРЫ

Ду	A	B	C	L	H	Монтажный фланец ISO			ØG	D	n-M	QxQ	Вес (кг)
						K	E	N-Ød1					
40	60	130	143	47	32	65	50	4 - 6	115	180	4-M16	9	3,47
50	60	138	153	47	32	65	50	4 - 6	125	180	4-M16	9	3,47
65	70	142	155	50	32	65	50	4 - 6	145	180	4-M16	9	4,1
80	84	142	180	50	32	65	50	4 - 6	160	180	8-M16	9	4,55
100	102	161	198	55,5	32	90	70	4 - 10	180	220	8-M16	11	6,8

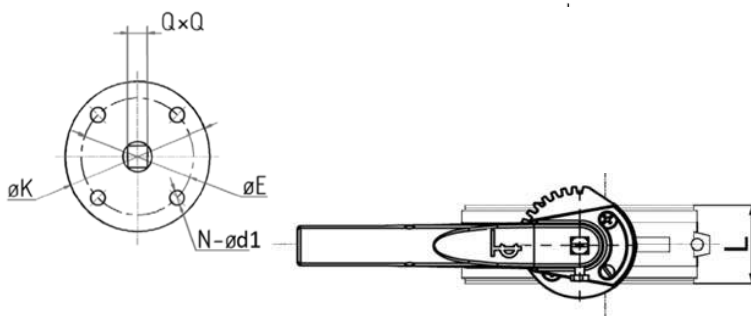
## РАБОЧИЕ УСЛОВИЯ

Рабочая температура: -20°C / +190°C

Максимальное рабочее давление: 16 бар

## НОРМЫ И СТАНДАРТЫ

Процедуры испытаний проведены согласно нормам ISO 5208.  
Строительная длина соответствует нормам API 609 и ISO 5752 серия 20.  
Межфланцевый монтаж согласно нормам EN1092 Pу10/16.



# ДИСКОВЫЙ ПОВОРОТНЫЙ ЗАТВОР СЕРИЯ TECFLON С РЕДУКТОРОМ VP4649-08PTFE

## ПРИМЕНЕНИЕ

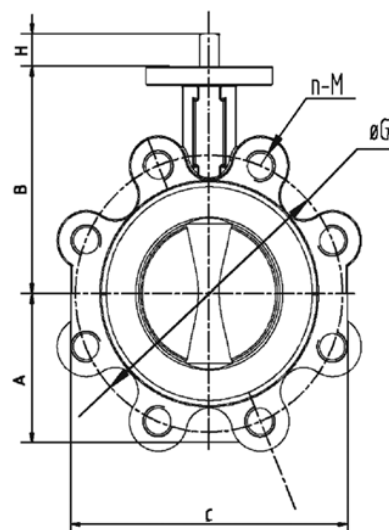
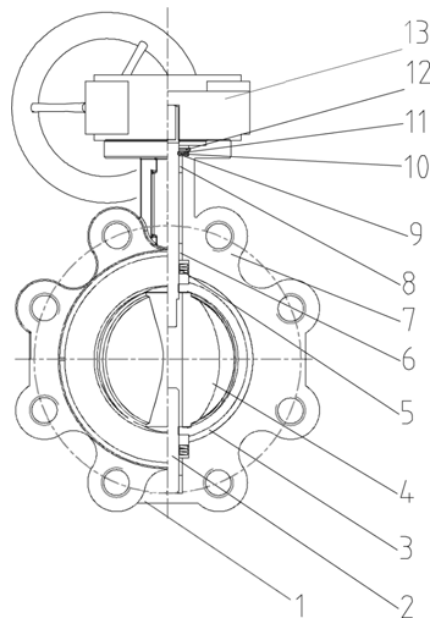
Агрессивные среды

## ТЕХНИЧЕСКИЕ ХАРАКТЕРИСТИКИ

Типоразмер: от Ду 125 до Ду 300.  
Корпус состоит из двух частей.  
С резьбовыми проушинами.  
Двухсторонняя герметичность.  
Диск из нержавеющей стали.  
Седловое уплотнение из PTFE/FPM.  
Управление с помощью ручного редуктора.

## ИСПОЛНЕНИЕ

13	Редуктор	
12	Стопорное кольцо	Пружинная сталь
11	Кольцо	Пружинная сталь
10	Стопорное кольцо	Пружинная сталь
9	Кольцо	Пружинная сталь
8	Самосмазывающаяся прокладка	Фиброармированный пластик
7	Корпус	Ковкий чугун GGG50
6	Самосмазывающаяся прокладка	Фиброармированный пластик
5	Прокладка	Фиброармированный пластик
4	Диск	Нерж.сталь CF8M
3	Седло	PTFE с подкладкой из FPM (Viton®)
2	Шток	Нерж.сталь SS316
1	Корпус	Ковкий чугун GGG50
<b>Поз.</b>	<b>Описание</b>	<b>Материал</b>



## РАЗМЕРЫ

Ду		A	B	C	L	H	Монтажный фланец ISO			n-M	QxQ	Вес (кг)
мм	дюйм						K	E	N-Ød1			
125	5"	122	180	219	59	30	90	70	4-10	8-M16	14	13,09
150	6"	134	186	241	59	30	90	70	4-10	8-M20	14	13,45
200	8"	165	234	320	63	35	125	102	4-12	8-M20	17	23,85
250	10"	194	273	370	73	38	125	102	4-12	12-M20	22	32,4
300	12"	224	302	450	81	38	125	102	4-12	12-M20	22	50,54

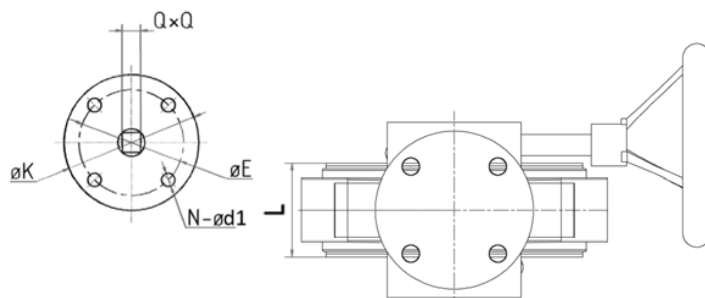
## РАБОЧИЕ УСЛОВИЯ

Рабочая температура: -20°C / +190°C

Максимальное рабочее давление: 16 бар для Ду125 и Ду150  
10 бар от Ду200 до Ду300

## НОРМЫ И СТАНДАРТЫ

Процедуры испытаний проведены согласно норме ISO 5208.  
Строительная длина соответствует нормам API 609 и ISO 5752 серия 20.  
Межфланцевый монтаж согласно норме EN1092 Ру10/16 (Ду125-150) и Ру10 (Ду200-300).



# ДИСКОВЫЙ ПОВОРОТНЫЙ ЗАТВОР СЕРИЯ TEFCON С РУЧКОЙ VP4449R-02PTFE

## ПРИМЕНЕНИЕ

Агрессивные среды.

## ТЕХНИЧЕСКИЕ ХАРАКТЕРИСТИКИ

Типоразмер: от Ду 40 до Ду 100.

Корпус состоит из двух частей.

Межфланцевый монтаж.

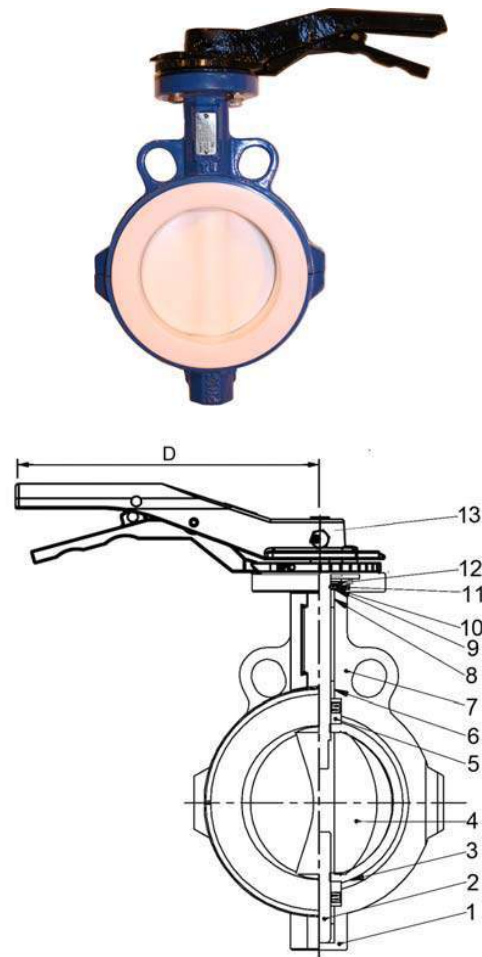
Двухсторонняя герметичность.

Диск из нержавеющей стали с покрытием PTFE.

Седловое уплотнение из PTFE/FPM. Управление с помощью ручки.

## ИСПОЛНЕНИЕ

13	Ручка	Ковкий чугун
12	Стопорное кольцо	Пружинная сталь
11	Кольцо	Пружинная сталь
10	Стопорное кольцо	Пружинная сталь
9	Кольцо	Пружинная сталь
8	Самосмазывающаяся прокладка	Фиброармированный пластик
7	Корпус	Ковкий чугун GGG50
6	Самосмазывающаяся прокладка	Фиброармированный пластик
5	Прокладка	Фиброармированный пластик
4	Диск	Нерж.сталь CF8M, футерованная PTFE
3	Седло	PTFE с подкладкой из FPM (Viton®)
2	Шток	Нерж.сталь SS316
1	Корпус	Ковкий чугун GGG50
Поз.	Описание	Материал



## РАЗМЕРЫ

Ду	A	B	C	L	H	Монтажный фланец ISO			ØG	n-Ød	D	QxQ	Вес (кг)
						K	E	N-Ød1					
40	62	130	102	47	32	65	50	4 - 7	115	4-19	180	9	2,9
50	62	136	112	47	32	65	50	4 - 7	125	4-19	180	9	2,9
65	70	138	126	50	32	65	50	4 - 7	145	4-19	180	9	3,36
80	78	140	142	50	32	65	50	4 - 7	160	8-19	180	9	3,81
100	105	158	168	55,5	32	90	70	4 - 10	180	8-19	220	11	5,3

## РАБОЧИЕ УСЛОВИЯ

Рабочая температура: -20°C / +190°C

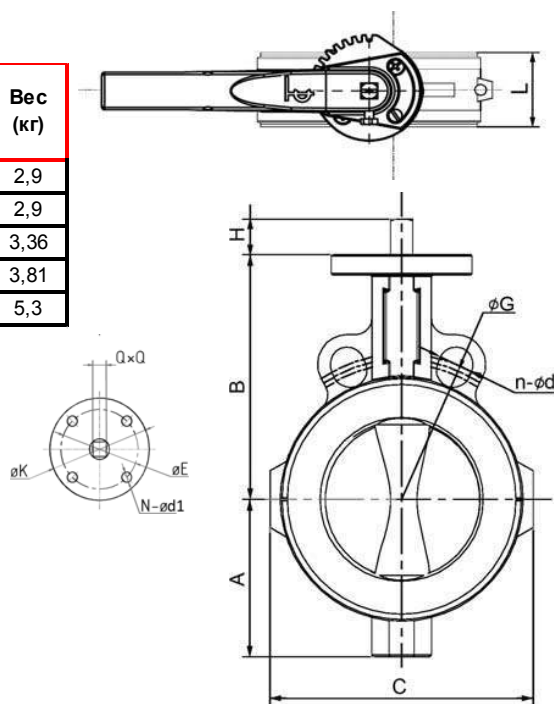
Максимальное рабочее давление: 16 бар

## НОРМЫ И СТАНДАРТЫ

Процедуры испытаний проведены согласно норме ISO 5208.

Строительная длина соответствует нормам API 609 и ISO 5752 серия 20.

Межфланцевый монтаж согласно норме EN1092 Py10/16.



# ДИСКОВЫЙ ПОВОРОТНЫЙ ЗАТВОР СЕРИЯ TECFLON С РЕДУКТОРОМ VP4449R-08PTFE

## ПРИМЕНЕНИЕ

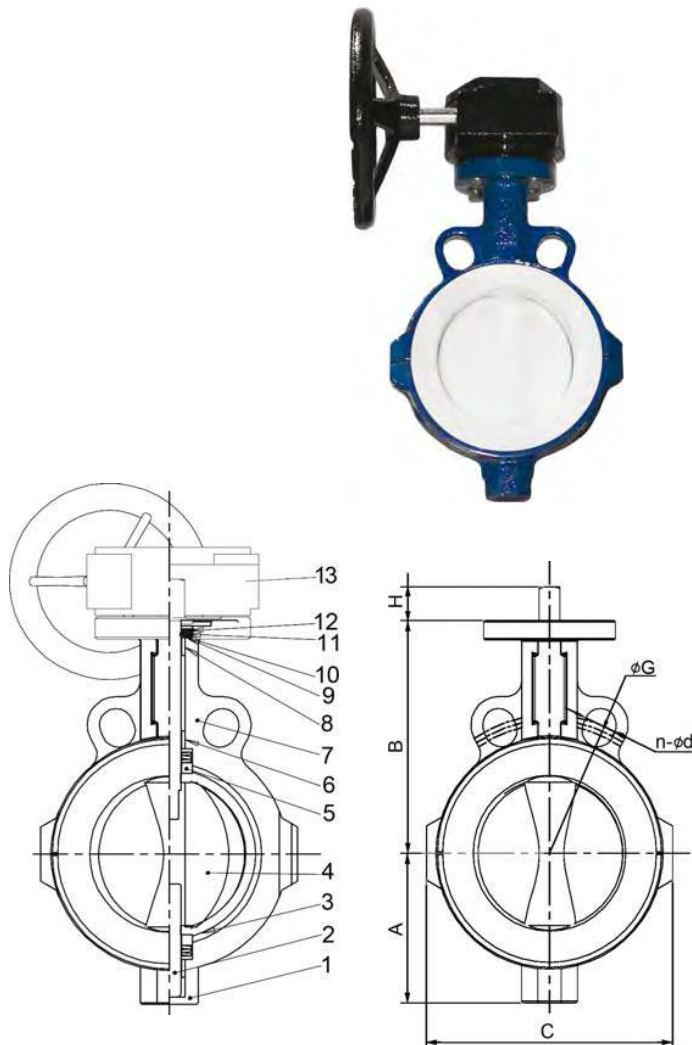
Агрессивные среды.

## ТЕХНИЧЕСКИЕ ХАРАКТЕРИСТИКИ

Типоразмер: от Ду 125 до Ду 300.  
Корпус состоит из двух частей.  
Межфланцевый монтаж.  
Двухсторонняя герметичность.  
Диск из нержавеющей стали с покрытием PTFE.  
Седловое уплотнение из PTFE/FPM.  
Управление с помощью ручного редуктора.

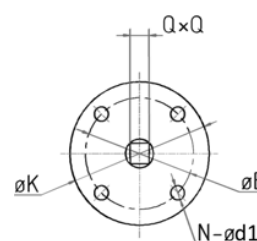
## ИСПОЛНЕНИЕ

13	Редуктор	
12	Стопорное кольцо	Пружинная сталь
11	Кольцо	Пружинная сталь
10	Стопорное кольцо	Пружинная сталь
9	Кольцо	Пружинная сталь
8	Самосмазывающаяся прокладка	Фиброармированный пластик
7	Корпус	Ковкий чугун GGG50
6	Самосмазывающаяся прокладка	Фиброармированный пластик
5	Прокладка	Фиброармированный пластик
4	Диск	Нерж.сталь CF8M, футерованная PTFE
3	Седло	PTFE с подкладкой из FPM (Viton®)
2	Шток	Нерж.сталь SS316
1	Корпус	Ковкий чугун GGG50
Поз.	Описание	Материал



## РАЗМЕРЫ

Ду		A	B	C	L	H	Монтажный фланец ISO			n-Ød	ØG	QxQ	Вес (кг)
мм	дюйм						K	E	N-Ød1				
125	5"	122	180	202	59	32	90	70	4-10	8-19	210	14	10,93
150	6"	134	186	231	59	32	90	70	4-10	8-22	240	14	11,8
200	8"	165	234	283,5	63	32	125	102	4-12	8-22	295	17	19,8
250	10"	194	273	340	73	45	125	102	4-12	12-22	355	22	28
300	12"	224	302	396	81	45	125	102	4-12	12-22	410	22	42,6



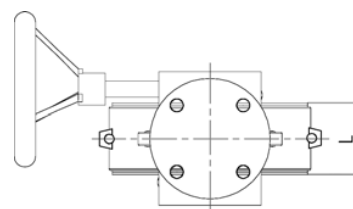
## РАБОЧИЕ УСЛОВИЯ

Рабочая температура: -20°C / +190°C

Максимальное рабочее давление: 16 бар для Ду125 и Ду150  
10 бар от Ду200 до Ду300.

## НОРМЫ И СТАНДАРТЫ

Процедуры испытаний проведены согласно норме ISO 5208.  
Строительная длина соответствует нормам API 609 и ISO 5752 серия 20.  
Межфланцевый монтаж согласно норме EN1092 Py10/16 (Ду125-150) и Py10 (Ду200-300).





# ДИСКОВЫЙ ПОВОРОТНЫЙ ЗАТВОР СЕРИЯ TEFLOON С РУЧКОЙ

## VP4649R-02PTFE

### ПРИМЕНЕНИЕ

Агрессивные среды.

### ТЕХНИЧЕСКИЕ ХАРАКТЕРИСТИКИ

Типоразмер: от Ду 40 до Ду 100.  
 Корпус состоит из двух частей.  
 Модель с резьбовыми проушинами. Двухсторонняя герметичность.  
 Диск из нержавеющей стали с покрытием PTFE.  
 Седловое уплотнение из PTFE/FPM.  
 Управление с помощью ручки.

### ИСПОЛНЕНИЕ

13	Ручка	Ковкий чугун
12	Стопорное кольцо	Пружинная сталь
11	Кольцо	Пружинная сталь
10	Стопорное кольцо	Пружинная сталь
9	Кольцо	Пружинная сталь
8	Самосмазывающаяся прокладка	Фиброармированный пластик
7	Корпус	Ковкий чугун GGG50
6	Самосмазывающаяся прокладка	Фиброармированный пластик
5	Прокладка	Фиброармированный пластик
4	Диск	Нерж.сталь CF8M, футерованная PTFE
3	Седло	PTFE с подкладкой из FPM (Viton®)
2	Шток	Нерж.сталь SS316
1	Корпус	Ковкий чугун GGG50
Поз.	Описание	Материал

### РАЗМЕРЫ

Ду	A	B	C	L	H	Монтажный фланец ISO			ØG	D	n-M	QxQ	Вес (кг)
						K	E	N-Ød1					
40	60	130	143	47	32	65	50	4 - 6	115	180	4-M16	9	3,85
50	60	138	153	47	32	65	50	4 - 6	125	180	4-M16	9	3,85
65	70	142	155	50	32	65	50	4 - 6	145	180	4-M16	9	4,55
80	84	142	180	50	32	65	50	4 - 6	160	180	8-M16	9	5,05
100	102	161	198	55,5	32	90	70	4 - 10	180	220	8-M16	11	7,55

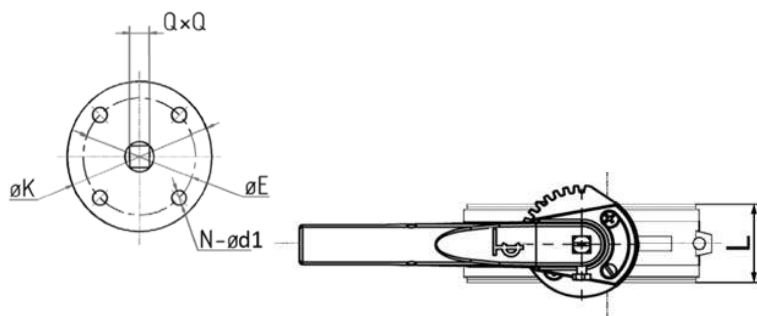
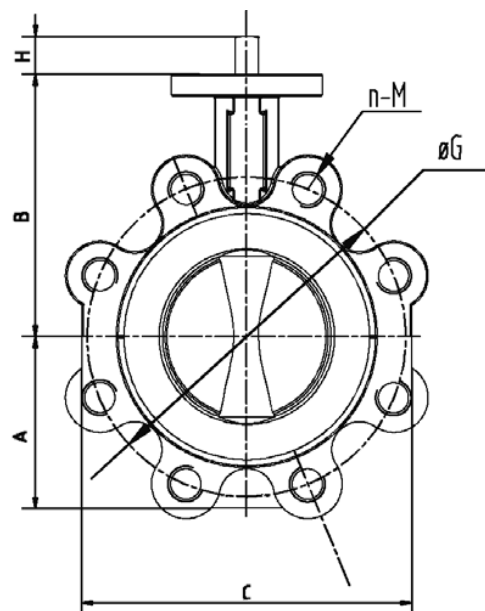
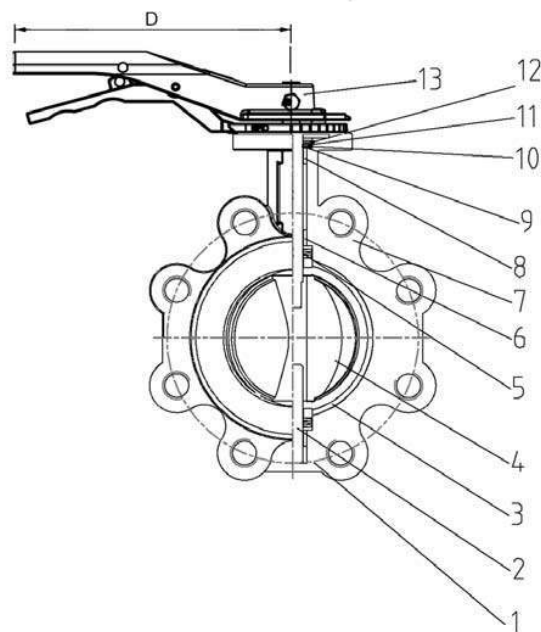
### РАБОЧИЕ УСЛОВИЯ

Рабочая температура: -20°C / +190°C

Максимальное рабочее давление: 16 бар

### НОРМЫ И СТАНДАРТЫ

Процедуры испытаний проведены согласно норме ISO 5208.  
 Строительная длина соответствует нормам API 609 и ISO 5752 серия 20.  
 Межфланцевый монтаж согласно норме EN1092 Ру10/16.



# ДИСКОВЫЙ ПОВОРОТНЫЙ ЗАТВОР СЕРИЯ TECFLON С РЕДУКТОРОМ VP4649R-08PTFE

## ПРИМЕНЕНИЕ

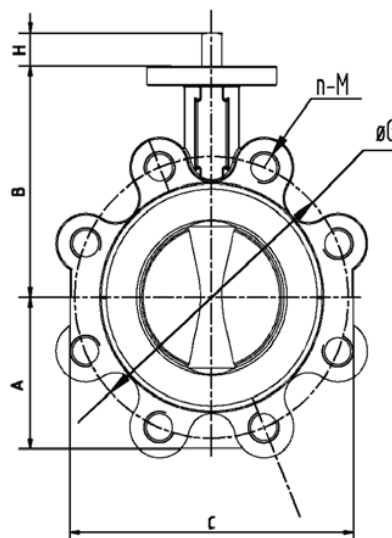
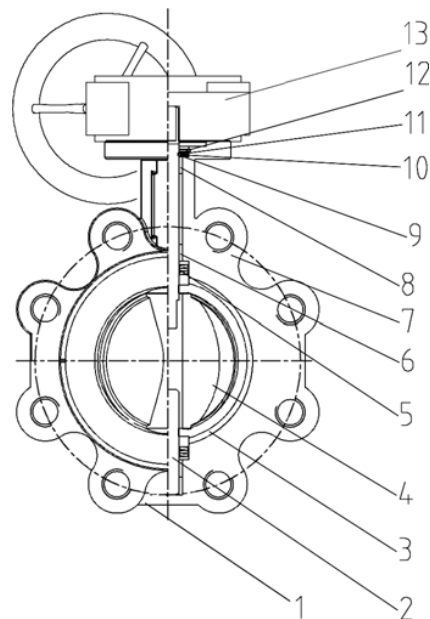
Агрессивные среды

## ТЕХНИЧЕСКИЕ ХАРАКТЕРИСТИКИ

Типоразмер: от Ду 125 до Ду 300.  
Корпус состоит из двух частей.  
С резьбовыми проушинами.  
Двухсторонняя герметичность.  
Диск из нержавеющей стали с покрытием PTFE.  
Седловое уплотнение из PTFE/FPM.  
Управление с помощью ручного редуктора.

## ИСПОЛНЕНИЕ

13	Редуктор	
12	Стопорное кольцо	
11	Кольцо	Пружинная сталь
10	Стопорное кольцо	Пружинная сталь
9	Кольцо	Пружинная сталь
8	Самосмазывающаяся прокладка	Фиброармированный пластик
7	Корпус	Ковкий чугун GGG50
6	Самосмазывающаяся прокладка	Фиброармированный пластик
5	Прокладка	Фиброармированный пластик
4	Диск	Нерж.сталь CF8M, футерованная PTFE
3	Седло	PTFE с подкладкой из FPM (Viton®)
2	Шток	Нерж.сталь SS316
1	Корпус	Ковкий чугун GGG50
<b>Поз.</b>	<b>Описание</b>	<b>Материал</b>



## РАЗМЕРЫ

Ду	A	B	C	L	H	Монтажный фланец ISO			n-M	QxQ	Вес (кг)	
						K	E	N-ød1				
125	5"	122	180	219	59	30	90	70	4-10	8-M16	14	14,15
150	6"	134	186	241	59	30	90	70	4-10	8-M20	14	14,55
200	8"	165	234	320	63	35	125	102	4-12	8-M20	17	26,5
250	10"	194	273	370	73	38	125	102	4-12	12-M20	22	36
300	12"	224	302	450	81	38	125	102	4-12	12-M20	22	56,3

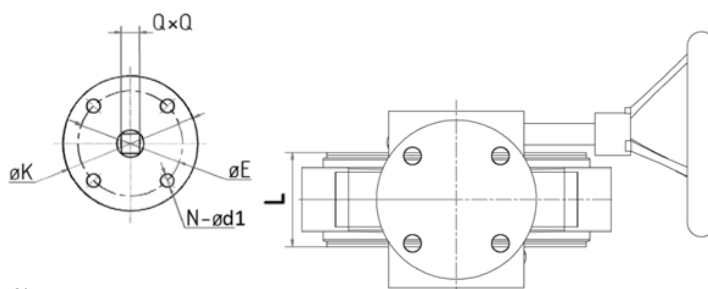
## РАБОЧИЕ УСЛОВИЯ

Рабочая температура: -20°C / +190°C

Максимальное рабочее давление: 16 бар для Ду125 и Ду150  
10 бар от Ду200 до Ду300

## НОРМЫ И СТАНДАРТЫ

Процедуры испытаний проведены согласно нормам ISO 5208.  
Строительная длина соответствует нормам API 609 и ISO 5752 серия 20.  
Межфланцевый монтаж согласно нормам DIN Pу10/16 (Ду125-150) и Pу10 (Ду200-300).



# ДИСКОВЫЕ ПОВОРОТНЫЕ ЗАТВОРЫ TECLARGE

## ■ ПРИМЕНЕНИЕ

Установка в качестве запорного и запорно-регулирующего устройства на трубопроводах холодного и горячего водоснабжения, антифризов (в том числе растворы этиленгликоля), трубопроводах сточных вод, водоотведения, пожаротушения, водоочистки, а также технологических трубопроводах, транспортирующих среды, неагрессивные к материалам изделия.

## ■ ОБЩИЕ ХАРАКТЕРИСТИКИ

Разработан по норме NF EN 593.

100% герметичность в двух направлениях.

Манжета с внутренним усилением алюминием позволяет уменьшить поворотный момент.

Два типа конструкции корпуса:

- Межфланцевое исполнение с Ду350 по Ду600;

- С центровочным фланцем с гладкими проушинами с Ду700 по Ду1200.

Самосмазывающиеся прокладки из медного сплава.

## ■ МАТЕРИАЛЫ КОНСТРУКЦИИ

Корпус: ковкий чугун GGG40.

Диск: ковкий чугун GGG40, нержавеющая сталь AISI316, алюбронза.

Уплотнение: жаростойкий EPDM, нитрил, силикон, FPM (Viton™).

Другие материалы по запросу.

## ■ УПРАВЛЕНИЕ

Редукторный привод с верхним фланцем ISO 5210, электропривод, пневмопривод.

## ■ НОРМЫ И СТАНДАРТЫ

Производство в соответствии с Европейской Директивой 2014/68/UE «Оборудование для работы под давлением», модуль H.

Строительная длина по нормам EN 12266-1, DIN 3230, BS 5154 et ISO 5208.

## ■ СОЕДИНЕНИЕ

Межфланцевый или фланцевый монтаж Ру10 и Ру16 согласно норме EN1092-2 Другие типы соединений по запросу.



# ДИСКОВЫЙ ПОВОРОТНЫЙ ЗАТВОР МЕЖФЛАНЦЕВЫЙ TECLARGE С РЕДУКТОРОМ - VPE4408-08

## ПРИМЕНЕНИЕ

Холодное и горячее водоснабжение, водоотведение, водоочистка, пожаротушение.

## ОБЩИЕ ТЕХНИЧЕСКИЕ ХАРАКТЕРИСТИКИ

Разработан по норме NF EN 593.

100% герметичность в двух направлениях.

Манжета с внутренним усилением алюминием позволяет уменьшить крутящий момент.

Два типа конструкции корпуса:

- Межфланцевое исполнение с проушинами с Ду350 по Ду600;
- С центровочным фланцем с гладкими проушинами с Ду700 по Ду1200.

Управление редуктором со штурвалом (редуктор оснащен выходным монтажным фланцем по ISO 5210).

## ИСПОЛНЕНИЕ

11	1	Штурвал	Ковкий чугун
10	1	Редуктор	Ковкий чугун
9	1	Крышка	Ковкий чугун
8		Вкладыш	Медный сплав
7	1	Кольцевая прокладка	Нитрил
6		Вкладыш	Медный сплав
5	1	Манжета	Жаростойкий EPDM
4		Шпонка	Нерж.сталь 410
3	1	Диск	Ковкий чугун EN-GJS400-15
2		Шток	Нерж.сталь 410
1	1	Корпус	Ковкий чугун EN-GJS400-15
Поз.	Кол-во	Описание	Материал



## РАЗМЕРЫ

Ду		A	B	C	ØD	Ø2	ISO	ØD2	ØD3	ØD4	n1-Ø1	ØD1	n-Ø	4-M	ε°	J	Вес (кг)
мм	дюйм																
350	14"	368	267	76,5	333,5	31,6	F14	175	140	100	4-18	460	16-23	-	22,5	8	70
400	16"	400	309	102	389,6	37,9	F14	175	140	100	4-18	515	16-28	-	22,5	10	99
450	18"	422	340	114	440,5	37,9	F14	175	140	100	4-18	565	20-28	-	18	10	119
500	20"	442	365	127	491,6	45,7	F14	175	140	100	4-18	620	20-28	-	18	14	126
600	24"	562	459	151	592,5	50,6	F16	210	165	130	4-22	725	20-31	-	18	16	226
700	28"	624	520	163	695	63,3	F25	300	254	200	8-18	840	20-31	4-M27	15	18	383
800	32"	672	591	188	794,7	63,3	F25	300	254	200	8-18	950	20-34	4-M30	15	18	488
900	36"	720	656	203	864,7	75	F25	300	254	200	8-18	1050	24-34	4-M30	12,85	20	651
1000	40"	800	722	216	965	85	F25	300	254	200	8-18	1160	24-37	4-M33	12,85	22	840
1200	48"	941	864	276	1160,6	105	F30	350	298	230	8-22	1380	28-41	4-M36	11,25	28	1229

## РАБОЧИЕ УСЛОВИЯ

Максимальное рабочее давление: 10 бар.

Максимальная рабочая температура: -15 °C / +130 °C.

Кратковременная максимальная температура: -30 °C / +150 °C.

## НОРМЫ И СТАНДАРТЫ

Производство в соответствии с Европейской Директивой 2014/68/UE "Оборудование для работы под давлением": модуль H.

Строительная длина соответствует нормам EN 558-1 серия 20, ISO 5752 серия 20, DIN 3202.

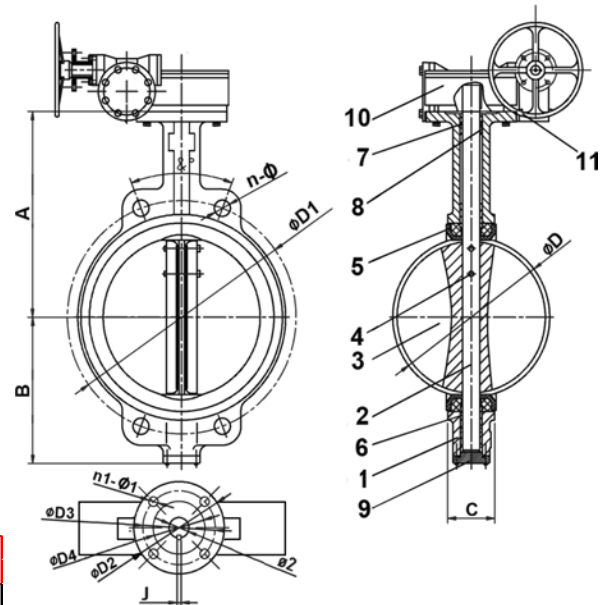
Межфланцевый монтаж Ру10 согласно норме EN1092-2.

Испытания проведены по нормам EN 12266-1,

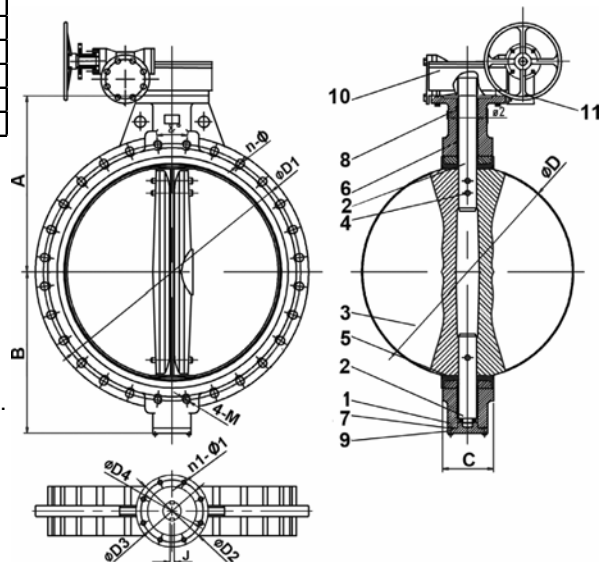
DIN 3230, BS 5154 et ISO 5208:

Корпус: 15 бар.

Седло: 11 бар.



Ду350 - Ду600



Ду700 - Ду1200



# ДИСКОВЫЙ ПОВОРОТНЫЙ ЗАТВОР МЕЖФЛАНЦЕВЫЙ TECLARGE С РЕДУКТОРОМ - VPE4409-08

## ПРИМЕНЕНИЕ

Холодное и горячее водоснабжение, водоотведение, водоочистка, пожаротушение.

## ОБЩИЕ ТЕХНИЧЕСКИЕ ХАРАКТЕРИСТИКИ

Разработан по норме NF EN 593.

100% герметичность в двух направлениях.

Манжета с внутренним усилением алюминием позволяет уменьшить крутящий момент.

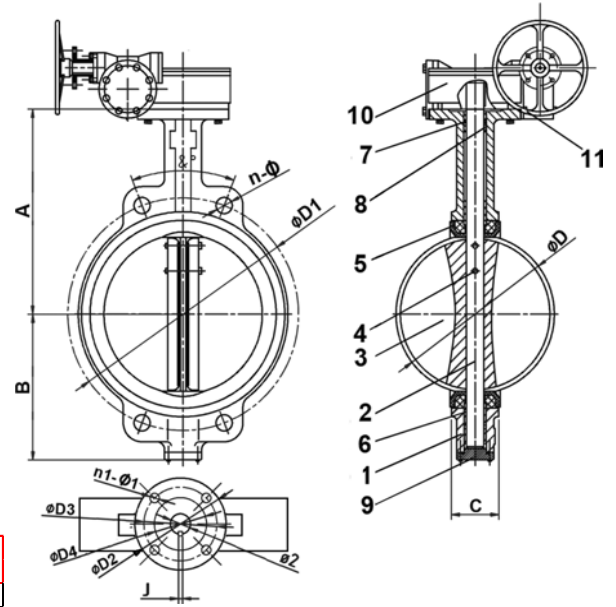
Два типа конструкции корпуса:

- Межфланцевое исполнение с проушинами с Ду350 по Ду600;
- С центровочным фланцем с гладкими проушинами с Ду700 по Ду1200.

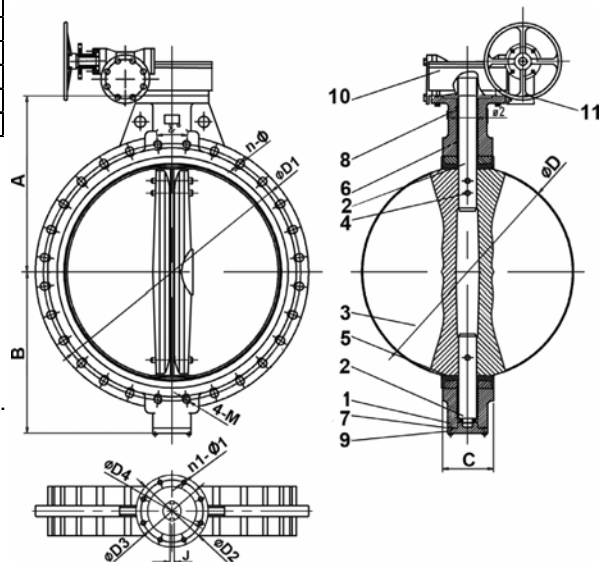
Управление редуктором со штурвалом (редуктор оснащен выходным монтажным фланцем по ISO 5210).

## ИСПОЛНЕНИЕ

11	1	Штурвал	Ковкий чугун
10	1	Редуктор	Ковкий чугун
9	1	Крышка	Ковкий чугун
8		Вкладыш	Медный сплав
7	1	Кольцевая прокладка	Нитрил
6		Вкладыш	Медный сплав
5	1	Манжета	Жаростойкий EPDM
4		Шпонка	Нерж.сталь 410
3	1	Диск	Нерж.сталь CF8M
2		Шток	Нерж.сталь 410
1	1	Корпус	Ковкий чугун EN-GJS400-15
<b>Поз.</b>	<b>Кол-во</b>	<b>Описание</b>	<b>Материал</b>



**Ду350 - Ду600**



**Ду700 - Ду1200**

## РАЗМЕРЫ

Ду	A	B	C	ØD	Ø2	ISO	ØD2	ØD3	ØD4	n1-Ø1	ØD1	n-Ø	4-M	&°	J	Вес (кг)
мм	дюйм															
350 14"	368	267	76,5	333,5	31,6	F14	175	140	100	4-18	460	16-23	-	22,5	8	70
400 16"	400	309	102	389,6	37,9	F14	175	140	100	4-18	515	16-28	-	22,5	10	99
450 18"	422	340	114	440,5	37,9	F14	175	140	100	4-18	565	20-28	-	18	10	119
500 20"	442	365	127	491,6	45,7	F14	175	140	100	4-18	620	20-28	-	18	14	126
600 24"	562	459	151	592,5	50,6	F16	210	165	130	4-22	725	20-31	-	18	16	226
700 28"	624	520	163	695	63,3	F25	300	254	200	8-18	840	20-31	4-M27	15	18	383
800 32"	672	591	188	794,7	63,3	F25	300	254	200	8-18	950	20-34	4-M30	15	18	488
900 36"	720	656	203	864,7	75	F25	300	254	200	8-18	1050	24-34	4-M30	12,85	20	651
1000 40"	800	722	216	965	85	F25	300	254	200	8-18	1160	24-37	4-M33	12,85	22	840
1200 48"	941	864	276	1160,6	105	F30	350	298	230	8-22	1380	28-41	4-M36	11,25	28	1229

## РАБОЧИЕ УСЛОВИЯ

Максимальное рабочее давление: 10 бар.

Максимальная рабочая температура: - 15 °C / +130°C.

Кратковременная максимальная температура: -30°C / +150°C.

## НОРМЫ И СТАНДАРТЫ

Производство в соответствии с Европейской Директивой 2014/68/UE "Оборудование для работы под давлением": модуль H.

Строительная длина соответствует нормам

EN 558-1 серия 20, ISO 5752 серия 20, DIN 3202.

Межфланцевый монтаж Ру10 согласно норме EN1092-2.

Испытания проведены по нормам EN 12266-1,

DIN 3230, BS 5154 et ISO 5208:

Корпус: 15 бар.

Седло: 11 бар.

# ДИСКОВЫЙ ПОВОРОТНЫЙ ЗАТВОР МЕЖФЛАНЦЕВЫЙ TECLARGE С РЕДУКТОРОМ - VPE4448-08

## ПРИМЕНЕНИЕ

Холодное и горячее водоснабжение, водоотведение, водоочистка, пожаротушение.

## ОБЩИЕ ТЕХНИЧЕСКИЕ ХАРАКТЕРИСТИКИ

Разработан по норме NF EN 593.

100% герметичность в двух направлениях.

Манжета с внутренним усилением алюминием позволяет уменьшить крутящий момент.

Два типа конструкции корпуса:

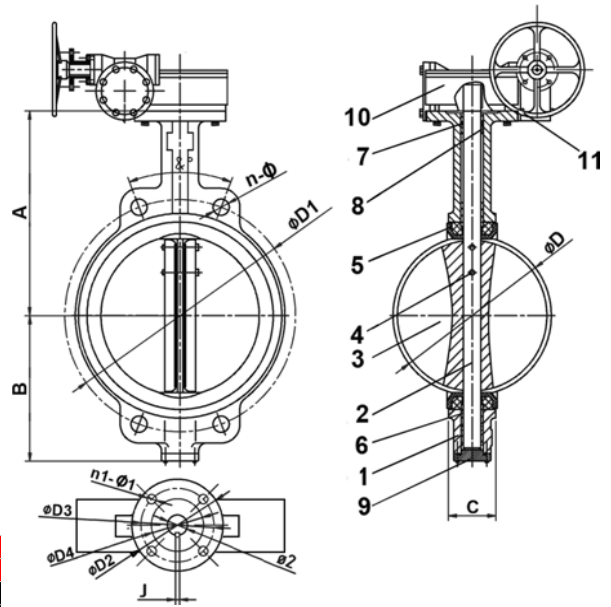
- Межфланцевое исполнение с проушинами с Ду350 по Ду500;
- С центровочным фланцем с гладкими проушинами с Ду600 по Ду1200.

Управление редуктором со штурвалом (редуктор оснащен выходным монтажным фланцем по ISO 5210).



## ИСПОЛНЕНИЕ

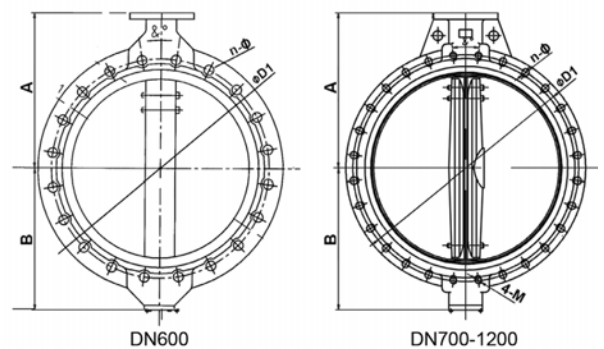
11	1	Штурвал	Ковкий чугун
10	1	Редуктор	Ковкий чугун
9	1	Крышка	Ковкий чугун
8		Вкладыш	Медный сплав
7	1	Кольцевая прокладка	Нитрил
6		Вкладыш	Медный сплав
5	1	Манжета	Жаростойкий EPDM
4		Шпонка	Нерж.сталь 410
3	1	Диск	Ковкий чугун EN-GJS400-15
2		Шток	Нерж.сталь 410
1	1	Корпус	Ковкий чугун EN-GJS400-15
Поз.	Кол-во	Описание	Материал



Ду350 - Ду500

## РАЗМЕРЫ

Ду		A	B	C	ØD	Ø2	ISO	ØD2	ØD3	ØD4	n1-Ø1	ØD1	n-Ø	4-M	ε°	J	Вес (кг)
мм	дюйм																
350	14"	368	267	76,5	333,5	31,6	F14	175	140	100	4-18	470	16-28	-	22,5	8	70
400	16"	400	309	102	389,6	37,9	F14	175	140	100	4-18	525	16-31	-	22,5	10	99
450	18"	422	340	114	440,5	37,9	F14	175	140	100	4-18	585	20-31	-	18	10	119
500	20"	442	365	127	491,6	45,7	F14	175	140	100	4-18	650	20-34	-	18	14	126
600	24"	562	459	151	592,5	50,6	F16	210	165	130	4-22	770	20-37	-	18	16	245
700	28"	624	520	163	695	63,3	F25	300	254	200	8-18	840	20-37	4-M33	15	18	383
800	32"	672	591	188	794,7	63,3	F25	300	254	200	8-18	950	20-41	4-M36	15	18	488
900	36"	720	656	203	864,7	75	F25	300	254	200	8-18	1050	24-41	4-M36	12,85	20	651
1000	40"	800	722	216	965	85	F25	300	254	200	8-18	1170	24-44	4-M39	12,85	22	840
1200	48"	941	864	276	1160,6	105	F30	350	298	230	8-22	1390	28-50	4-M45	11,25	28	1229



## РАБОЧИЕ УСЛОВИЯ

Максимальное рабочее давление: 16 бар.

Максимальная рабочая температура: - 15 °C / +130°C.

Кратковременная максимальная температура: -30°C / +150°C.

## НОРМЫ И СТАНДАРТЫ

Производство в соответствии с Европейской Директивой 2014/68/UE "Оборудование для работы под давлением": модуль H.

Строительная длина соответствует нормам

EN 558-1 серия 20, ISO 5752 серия 20, DIN 3202.

Межфланцевый монтаж Ру16 согласно норме EN1092-2.

Испытания проведены по нормам EN 12266-1,

DIN 3230, BS 5154 et ISO 5208:

Корпус: 24 бар.

Седло: 17.6 бар.

# ДИСКОВЫЙ ПОВОРОТНЫЙ ЗАТВОР МЕЖФЛАНЦЕВЫЙ TECLARGE С РЕДУКТОРОМ - VPE4449-08

## ПРИМЕНЕНИЕ

Холодное и горячее водоснабжение, водоотведение, водоочистка, пожаротушение.

## ОБЩИЕ ТЕХНИЧЕСКИЕ ХАРАКТЕРИСТИКИ

Разработан по норме NF EN 593.

100% герметичность в двух направлениях.

Манжета с внутренним усилением алюминием позволяет уменьшить крутящий момент.

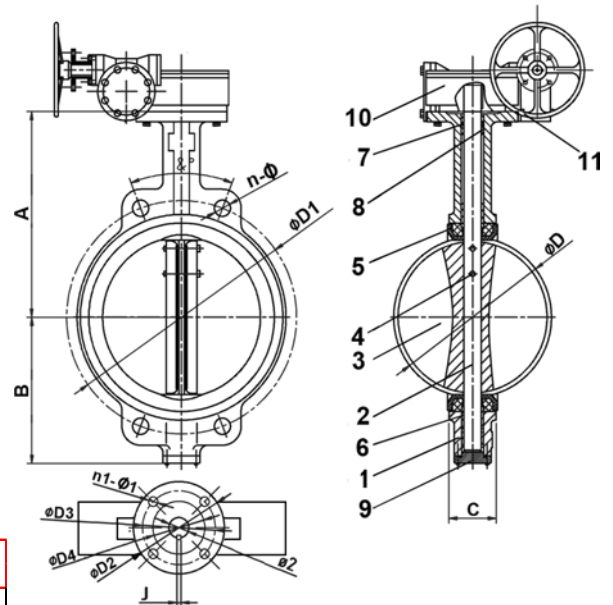
Два типа конструкции корпуса:

- Межфланцевое исполнение с проушинами с Ду350 по Ду500;
- С центровочным фланцем с гладкими проушинами с Ду600 по Ду1200.

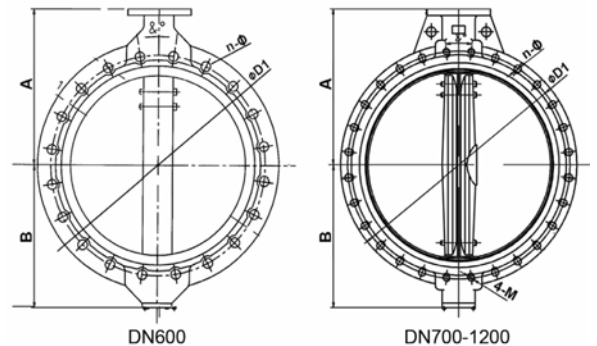
Управление редуктором со штурвалом (редуктор оснащен выходным монтажным фланцем по ISO 5210).

## ИСПОЛНЕНИЕ

11	1	Штурвал	Ковкий чугун
10	1	Редуктор	Ковкий чугун
9	1	Крышка	Ковкий чугун
8		Вкладыш	Медный сплав
7	1	Кольцевая прокладка	Нитрил
6		Вкладыш	Медный сплав
5	1	Манжета	Жаростойкий EPDM
4		Шпонка	Нерж.сталь 410
3	1	Диск	Нерж.сталь CF8M
2		Шток	Нерж.сталь 410
1	1	Корпус	Ковкий чугун EN-GJS400-15
<b>Поз.</b>	<b>Кол-во</b>	<b>Описание</b>	<b>Материал</b>



Ду350 - Ду500



DN600

DN700-1200

## РАЗМЕРЫ

Ду		A	B	C	ØD	Ø2	ISO	ØD2	ØD3	ØD4	n1-Ø1	ØD1	n-Ø	4-M	ε°	J	Вес (кг)
мм	дюйм																
350	14"	368	267	76,5	333,5	31,6	F14	175	140	100	4-18	470	16-28	-	22,5	8	70
400	16"	400	309	102	389,6	37,9	F14	175	140	100	4-18	525	16-31	-	22,5	10	99
450	18"	422	340	114	440,5	37,9	F14	175	140	100	4-18	585	20-31	-	18	10	119
500	20"	442	365	127	491,6	45,7	F14	175	140	100	4-18	650	20-34	-	18	14	126
600	24"	562	459	151	592,5	50,6	F16	210	165	130	4-22	770	20-37	-	18	16	245
700	28"	624	520	163	695	63,3	F25	300	254	200	8-18	840	20-37	4-M33	15	18	383
800	32"	672	591	188	794,7	63,3	F25	300	254	200	8-18	950	20-41	4-M36	15	18	488
900	36"	720	656	203	864,7	75	F25	300	254	200	8-18	1050	24-41	4-M36	12,85	20	651
1000	40"	800	722	216	965	85	F25	300	254	200	8-18	1170	24-44	4-M39	12,85	22	840
1200	48"	941	864	276	1160,6	105	F30	350	298	230	8-22	1390	28-50	4-M45	11,25	28	1229

## РАБОЧИЕ УСЛОВИЯ

Максимальное рабочее давление: 16 бар.

Максимальная рабочая температура: - 15 °C / +130°C.

Кратковременная максимальная температура: -30°C / +150°C.

## НОРМЫ И СТАНДАРТЫ

Производство в соответствии с Европейской Директивой 2014/68/UE "Оборудование для работы под давлением": модуль H.

Строительная длина соответствует нормам

EN 558-1 серия 20, ISO 5752 серия 20, DIN 3202.

Межфланцевый монтаж Ру16 согласно норме EN1092-2.

Испытания проведены по нормам EN 12266-1,

DIN 3230, BS 5154 et ISO 5208:

Корпус: 24 бар.

Седло: 17.6 бар.

# ДИСКОВЫЙ ПОВОРОТНЫЙ ЗАТВОР ФЛАНЦЕВЫЙ TECLARGE FL С РЕДУКТОРОМ - VPE4508-08

## ПРИМЕНЕНИЕ

Холодное и горячее водоснабжение, водоотведение, водоочистка, пожаротушение.

## ОБЩИЕ ТЕХНИЧЕСКИЕ ХАРАКТЕРИСТИКИ

Разработан по норме NF EN 593.  
100% герметичность в двух направлениях.  
Манжета с внутренним усилением алюминием позволяет уменьшить крутящий момент.  
Самосмазывающиеся прокладки из медного сплава.  
Управление редуктором со штурвалом (редуктор оснащен выходным монтажным фланцем по ISO 5210).

## ИСПОЛНЕНИЕ

11	1	Штурвал	Ковкий чугун
10	1	Редуктор	Ковкий чугун
9	1	Крышка	Ковкий чугун
8		Вкладыш	Медный сплав
7	1	Кольцевая прокладка	Нитрил
6		Вкладыш	Медный сплав
5	1	Манжета	Жаростойкий EPDM
4		Шпонка	Нерж.сталь 410
3	1	Диск	Ковкий чугун EN-GJS400-15
2		Шток	Нерж.сталь 410
1	1	Корпус	Ковкий чугун EN-GJS400-15
<b>Поз.</b>	<b>Кол-во</b>	<b>Описание</b>	<b>Материал</b>

## РАБОЧИЕ УСЛОВИЯ

Максимальное рабочее давление: 10 бар.  
Максимальная рабочая температура: - 15 °C / +130°C.  
Кратковременная максимальная температура: -30°C / +150°C.

## НОРМЫ И СТАНДАРТЫ

Производство в соответствии с Европейской Директивой 2014/68/UE "Оборудование для работы под давлением": модуль N.

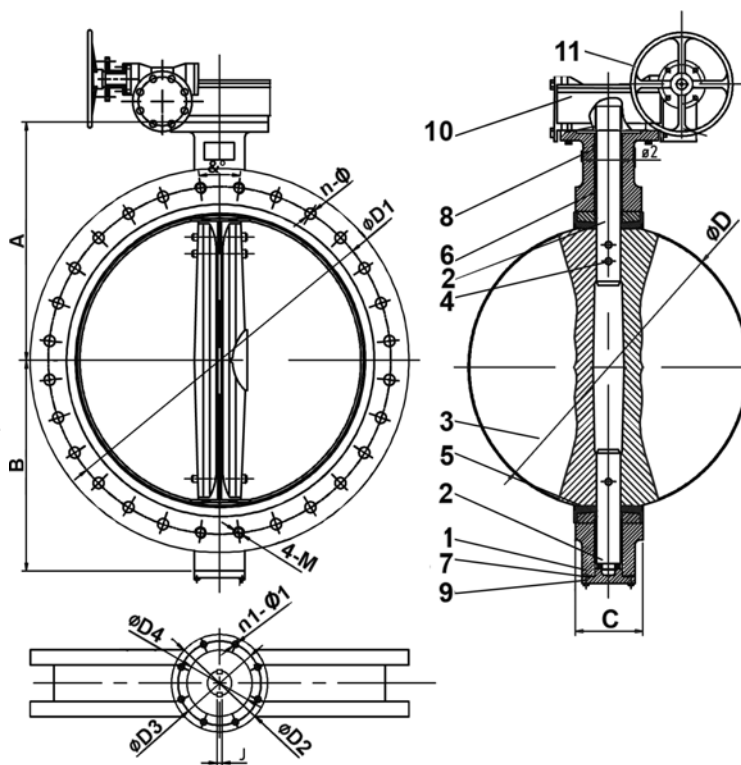
Строительная длина соответствует нормам EN 558-1 серия 20, ISO 5272 серия 20, DIN 3202.  
Фланцевый монтаж Ру10 согласно нормам EN1092-2.  
Испытания проведены по нормам EN 12266-1, DIN 3230, BS 5154 et ISO 5208:

Корпус: 15 бар.

Седло: 11 бар.

## РАЗМЕРЫ

Ду		A	B	C	ØD	Ø2	Выходной фланец		ØD2	ØD3	ØD4	n1-Ø1	ØD1	n-Ø	4-M	α°	J	Вес (кг)
мм	дюйм						ISO 5211	ISO 5210										
350	14"	368	275	76,5	333,5	31,6	F14	F10	175	140	100	4-18	460	16-23	-	22,5	8	90
400	16"	398	300	102	389,6	37,9	F14	F10	175	140	100	4-18	515	16-28	-	22,5	10	124
450	18"	428	328	114	440,5	37,9	F14	F10	175	140	100	4-18	565	20-28	-	18	10	150
500	20"	485	351	127	491,6	45,7	F14	F10	175	140	100	4-18	620	20-28	-	18	14	156
600	24"	568	440	151	592,5	50,6	F16	F10	210	165	130	4-22	725	20-31	-	18	16	287
700	28"	628	508	163	695	63,4	F25	F12	300	254	200	8-18	840	20-31	4-M27	15	18	453
800	32"	672	530	188	794,7	63,4	F25	F12	300	254	200	8-18	950	20-34	4-M30	15	18	567
900	36"	721	630	203	864,7	75	F25	F12	300	254	200	8-18	1050	24-34	4-M30	12,85	20	767
1000	40"	802	692	216	965	85	F25	F12	300	254	200	8-18	1160	24-37	4-M33	12,85	22	992
1200	48"	948	844	276	1160,6	105	F30	F14	350	298	230	8-22	1380	28-41	4-M36	11,25	28	1376





# ДИСКОВЫЙ ПОВОРОТНЫЙ ЗАТВОР ФЛАНЦЕВЫЙ TECLARGE FL С РЕДУКТОРОМ - VPE4509-08

## ПРИМЕНЕНИЕ

Холодное и горячее водоснабжение, водоотведение, водоочистка, пожаротушение.

## ОБЩИЕ ТЕХНИЧЕСКИЕ ХАРАКТЕРИСТИКИ

Разработан по норме NF EN 593.  
100% герметичность в двух направлениях. Манжета с внутренним усилением алюминием позволяет уменьшить крутящий момент.  
Управление редуктором со штурвалом (редуктор оснащен выходным монтажным фланцем по ISO 5210).

## ИСПОЛНЕНИЕ

11	1	Штурвал	Ковкий чугун
10	1	Редуктор	Ковкий чугун
9	1	Крышка	Ковкий чугун
8		Вкладыш	Медный сплав
7	1	Кольцевая прокладка	Нитрил
6		Вкладыш	Медный сплав
5	1	Манжета	Жаростойкий EPDM
4		Шпонка	Нерж.сталь 410
3	1	Диск	Нерж.сталь CF8M
2		Шток	Нерж.сталь 410
1	1	Корпус	Ковкий чугун EN-GJS400-15
Поз.	Кол-во	Описание	Материал

## РАБОЧИЕ УСЛОВИЯ

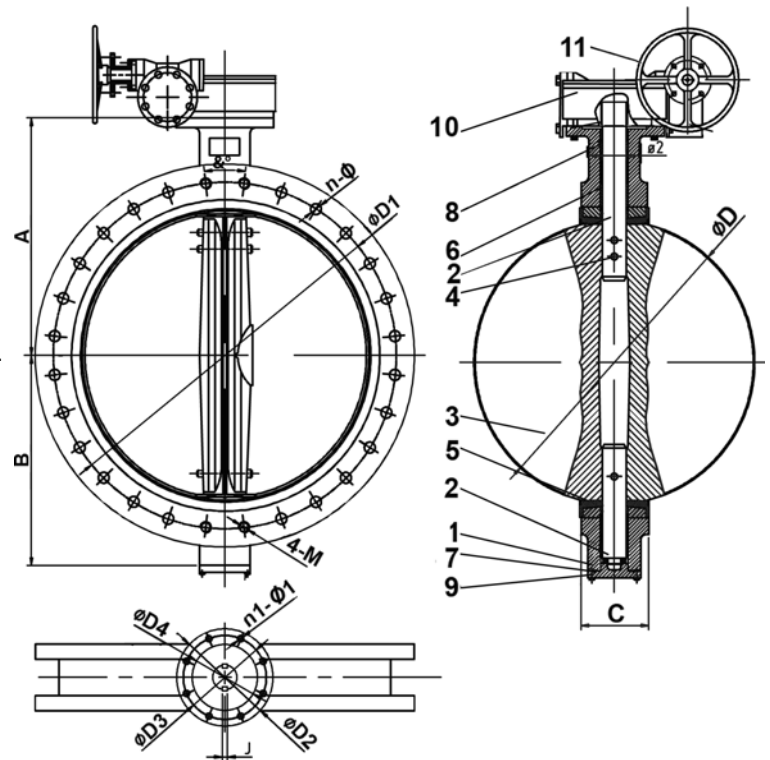
Максимальное рабочее давление: 10 бар.  
Максимальная рабочая температура: - 15 °C / +130°C.  
Кратковременная максимальная температура: -30°C / +150°C.

## НОРМЫ И СТАНДАРТЫ

Производство в соответствии с Европейской Директивой 2014/68/UE "Оборудование для работы под давлением": модуль Н.

Строительная длина соответствует нормам EN 558-1 серия 20, ISO 5272 серия 20, DIN 3202.  
Фланцевый монтаж Ру10 согласно норме EN1092-2.  
Испытания проведены по нормам EN 12266-1, DIN 3230, BS 5154 et ISO 5208:

Корпус: 15 бар.  
Седло: 11 бар.



## РАЗМЕРЫ

Ду мм	Дюйм	A	B	C	ØD	Ø2	ISO	ØD2	ØD3	ØD4	n1-Ø1	ØD1	n-Ø	4-M	g°	J	Вес (кг)
350	14"	368	275	76,5	333,5	31,6	F14	175	140	100	4-18	460	16-23	-	22,5	8	90
400	16"	398	300	102	389,6	37,9	F14	175	140	100	4-18	515	16-28	-	22,5	10	124
450	18"	428	328	114	440,5	37,9	F14	175	140	100	4-18	565	20-28	-	18	10	150
500	20"	485	351	127	491,6	45,7	F14	175	140	100	4-18	620	20-28	-	18	14	156
600	24"	568	440	151	592,5	50,6	F16	210	165	130	4-22	725	20-31	-	18	16	287
700	28"	628	508	163	695	63,4	F25	300	254	200	8-18	840	20-31	4-M27	15	18	453
800	32"	672	530	188	794,7	63,4	F25	300	254	200	8-18	950	20-34	4-M30	15	18	567
900	36"	721	630	203	864,7	75	F25	300	254	200	8-18	1050	24-34	4-M30	12,85	20	767
1000	40"	802	692	216	965	85	F25	300	254	200	8-18	1160	24-37	4-M33	12,85	22	992
1200	48"	948	844	276	1160,6	105	F30	350	298	230	8-22	1380	28-41	4-M36	11,25	28	1376

# ДИСКОВЫЙ ПОВОРОТНЫЙ ЗАТВОР ФЛАНЦЕВЫЙ TECLARGE FL С РЕДУКТОРОМ - VPE4548-08

## ПРИМЕНЕНИЕ

Холодное и горячее водоснабжение, водоотведение, водоочистка, пожаротушение.

## ОБЩИЕ ТЕХНИЧЕСКИЕ ХАРАКТЕРИСТИКИ

Разработан по норме NF EN 593.  
100% герметичность в двух направлениях. Манжета с внутренним усилением алюминием позволяет уменьшить крутящий момент.  
Управление редуктором со штурвалом (редуктор оснащен выходным монтажным фланцем по ISO 5210).

## ИСПОЛНЕНИЕ

11	1	Штурвал	Ковкий чугун
10	1	Редуктор	Ковкий чугун
9	1	Крышка	Ковкий чугун
8		Вкладыш	Медный сплав
7	1	Кольцевая прокладка	Нитрил
6		Вкладыш	Медный сплав
5	1	Манжета	Жаростойкий EPDM
4		Шпонка	Нерж.сталь 410
3	1	Диск	Ковкий чугун EN-GJS400-15
2		Шток	Нерж.сталь 410
1	1	Корпус	Ковкий чугун EN-GJS400-15
Поз.	Кол-во	Описание	Материал

## РАБОЧИЕ УСЛОВИЯ

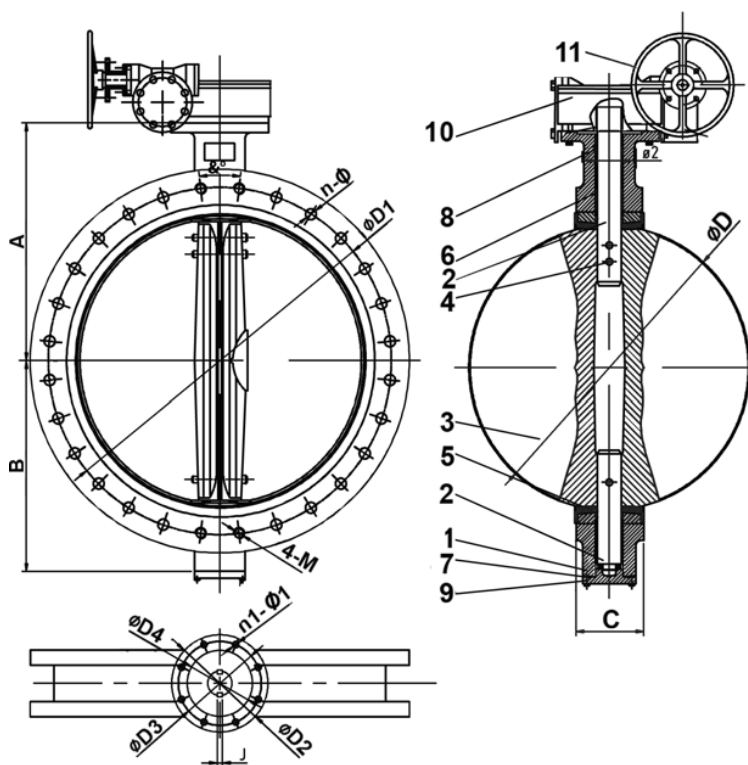
Максимальное рабочее давление: 16 бар.  
Максимальная рабочая температура: - 15 °C / +130°C.  
Кратковременная максимальная температура: -30°C / +150°C.

## НОРМЫ И СТАНДАРТЫ

Производство в соответствии с Европейской Директивой 2014/68/UE "Оборудование для работы под давлением": модуль H.

Строительная длина соответствует нормам EN 558-1 серия 20, ISO 5272 серия 20, DIN 3202.  
Фланцевый монтаж Ру16 согласно нормам EN1092-2.  
Испытания проведены по нормам EN 12266-1, DIN 3230, BS 5154 et ISO 5208:

Корпус: 24 бар.  
Седло: 17.6 бар.



## РАЗМЕРЫ

Ду	мм	дюйм	A	B	C	ØD	Ø2	ISO	ØD2	ØD3	ØD4	n1-Ø1	ØD1	n-Ø	4-M	α°	J	Вес (кг)
350	14"	368	275	76,5	333,5	31,6	F14	175	140	100	4-18	470	16-28	-	22,5	8	90	
400	16"	398	300	102	389,6	37,9	F14	175	140	100	4-18	525	16-31	-	22,5	10	124	
450	18"	428	328	114	440,5	37,9	F14	175	140	100	4-18	585	20-31	-	18	10	150	
500	20"	485	351	127	491,6	45,7	F14	175	140	100	4-18	650	20-34	-	18	14	156	
600	24"	568	440	151	592,5	50,6	F16	210	165	130	4-22	770	20-37	-	18	16	287	
700	28"	628	508	163	695	63,4	F25	300	254	200	8-18	840	20-37	4-M33	15	18	453	
800	32"	672	530	188	794,7	63,4	F25	300	254	200	8-18	950	20-41	4-M36	15	18	567	
900	36"	721	630	203	864,7	75	F25	300	254	200	8-18	1050	24-41	4-M36	12,85	20	767	
1000	40"	802	692	216	965	85	F25	300	254	200	8-18	1170	24-44	4-M39	12,85	22	992	
1200	48"	948	844	276	1160,6	105	F30	350	298	230	8-22	1390	28-50	4-M45	11,25	28	1376	

# ДИСКОВЫЙ ПОВОРОТНЫЙ ЗАТВОР ФЛАНЦЕВЫЙ TECLARGE FL С РЕДУКТОРОМ - VPE4549-08

## ПРИМЕНЕНИЕ

Холодное и горячее водоснабжение, водоотведение, водоочистка, пожаротушение.

## ОБЩИЕ ТЕХНИЧЕСКИЕ ХАРАКТЕРИСТИКИ

Разработан по норме NF EN 593.  
100% герметичность в двух направлениях. Манжета с внутренним усилением алюминием позволяет уменьшить крутящий момент.  
Управление редуктором со штурвалом (редуктор оснащен выходным монтажным фланцем по ISO 5210).

## ИСПОЛНЕНИЕ

11	1	Штурвал	Ковкий чугун
10	1	Редуктор	Ковкий чугун
9	1	Крышка	Ковкий чугун
8		Вкладыш	Медный сплав
7	1	Кольцевая прокладка	Нитрил
6		Вкладыш	Медный сплав
5	1	Манжета	Жаростойкий EPDM
4		Шпонка	Нерж.сталь 410
3	1	Диск	Нерж.сталь CF8M
2		Шток	Нерж.сталь 410
1	1	Корпус	Ковкий чугун EN-GJS400-15
Поз.	Кол-во	Описание	Материал

## РАБОЧИЕ УСЛОВИЯ

Максимальное рабочее давление: 16 бар.  
Максимальная рабочая температура: - 15 °C / +130°C.  
Кратковременная максимальная температура: -30°C / +150°C.

## НОРМЫ И СТАНДАРТЫ

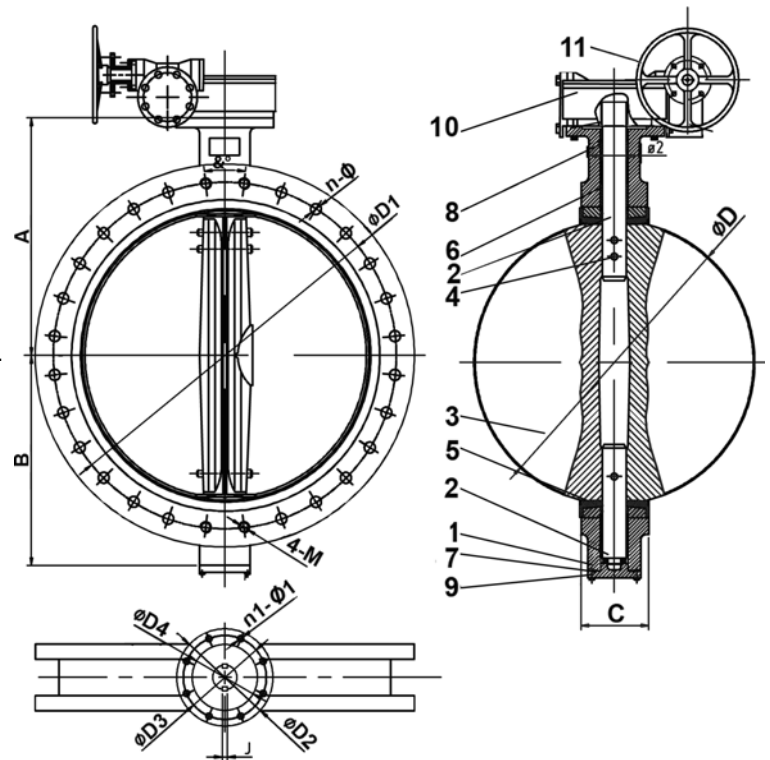
Производство в соответствии с Европейской Директивой 2014/68/UE "Оборудование для работы под давлением": модуль N.

Строительная длина соответствует нормам EN 558-1 серия 20, ISO 5272 серия 20, DIN 3202.  
Фланцевый монтаж Ру16 согласно нормам EN1092-2.  
Испытания проведены по нормам EN 12266-1, DIN 3230, BS 5154 et ISO 5208:

Корпус: 24 бар.  
Седло: 17.6 бар.

## РАЗМЕРЫ

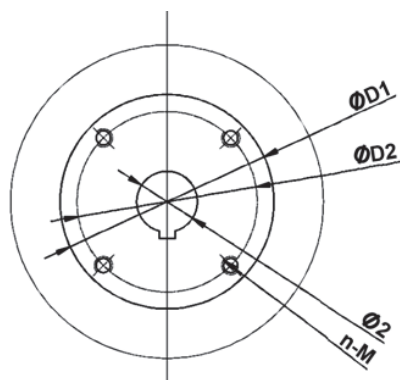
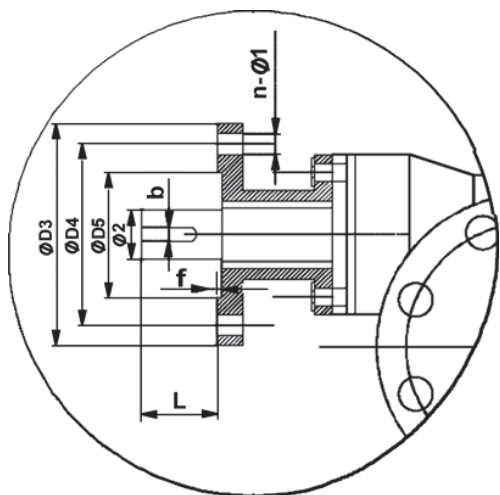
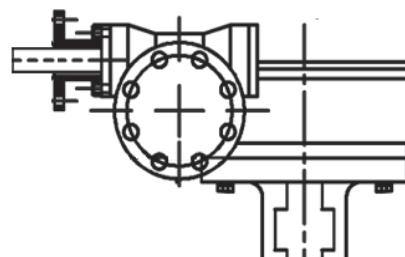
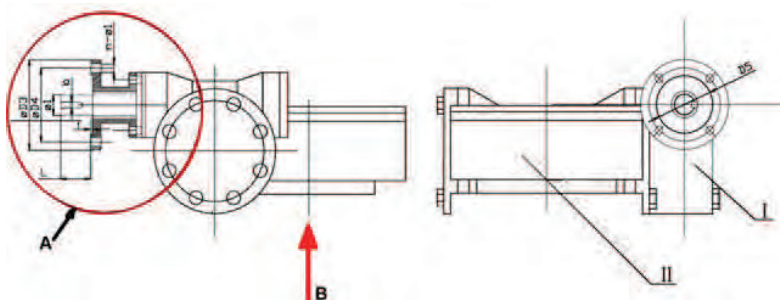
Ду	A	B	C	ØD	Ø2	ISO	ØD2	ØD3	ØD4	n1-Ø1	ØD1	n-Ø	4-M	g°	J	Вес (кг)	
																	мм
350	14"	368	275	76,5	333,5	31,6	F14	175	140	100	4-18	470	16-28	-	22,5	8	90
400	16"	398	300	102	389,6	37,9	F14	175	140	100	4-18	525	16-31	-	22,5	10	124
450	18"	428	328	114	440,5	37,9	F14	175	140	100	4-18	585	20-31	-	18	10	150
500	20"	485	351	127	491,6	45,7	F14	175	140	100	4-18	650	20-28	-	18	14	156
600	24"	568	440	151	592,5	50,6	F16	210	165	130	4-22	770	20-34	-	18	16	287
700	28"	628	508	163	695	63,4	F25	300	254	200	8-18	840	20-37	4-M33	15	18	453
800	32"	672	530	188	794,7	63,4	F25	300	254	200	8-18	950	20-41	4-M36	15	18	567
900	36"	721	630	203	864,7	75	F25	300	254	200	8-18	1050	24-41	4-M36	12,85	20	767
1000	40"	802	692	216	965	85	F25	300	254	200	8-18	1170	24-44	4-M39	12,85	22	992
1200	48"	948	844	276	1160,6	105	F30	350	298	230	8-22	1390	28-50	4-M45	11,25	28	1376



# РЕДУКТОР ДЛЯ ДИСКОВЫХ ПОВОРОТНЫХ ЗАТВОРОВ TECLARGE ТИП VPE - Py10 - VPEREDUCTPN10

Редуктор с монтажным фланцем под электропривод  
Для дисковых поворотных затворов Py10: VPE4408,  
VPE4409, VPE4508, VPE4509.

Присоединительный фланец к затвору по норме ISO 5211  
Монтажный фланец под многооборотный привод по норме  
EN ISO 5210



**Вид А, фланец EN ISO 5210**

**Вид В, фланец EN ISO 5211**

Ду		D1	D2	D3	D4	D5	f	Ø1	Ø2	n-M	Фланец EN ISO		n-Ø1	b	L	Крутящий момент, выходной вал затвора (Нм)	Редуктор				Крутящий момент*, выходной вал редуктора (Нм)
мм	дюйм										5211	5210					Передаточное отношение	КПД I	КПД II	Кол-во оборотов	
350	14"	175	140	125	102	70	3	20	31,6	4-M16	F14	F10	4-Ø12	6	30	610	532:1	0,47	0,33	133	7
400	16"	175	140	125	102	70	3	20	37,9	4-M16	F14	F10	4-Ø12	6	30	890	532:1	0,47	0,33	133	11
450	18"	175	140	125	102	70	3	20	37,9	4-M16	F14	F10	4-Ø12	6	30	1240	532:1	0,47	0,33	133	15
500	20"	175	140	125	102	70	3	20	45,7	4-M16	F14	F10	4-Ø12	6	30	1670	532:1	0,47	0,33	133	20
600	24"	210	165	125	102	70	3	20	50,6	4-M20	F16	F10	4-Ø12	6	30	2560	640:1	0,43	0,32	160	29
700	28"	300	254	125	102	70	3	28	63,4	8-M16	F25	F10	4-Ø12	8	45	3720	704:1	0,43	0,27	176	46
800	32"	300	254	125	102	70	3	28	63,4	8-M16	F25	F10	4-Ø12	8	45	5640	704:1	0,43	0,27	176	69
900	36"	300	254	125	102	70	3	28	75	8-M16	F25	F10	4-Ø12	8	45	7650	848:1	0,47	0,27	212	71
1000	40"	300	254	175	140	100	4	28	85	8-M16	F25	F14	4-Ø20	8	45	9800	848:1	0,47	0,27	212	91
1200	48"	350	298	175	140	100	4	30	105	8-M20	F30	F14	4-Ø20	8	45	16800	1072:1	0,47	0,27	268	123

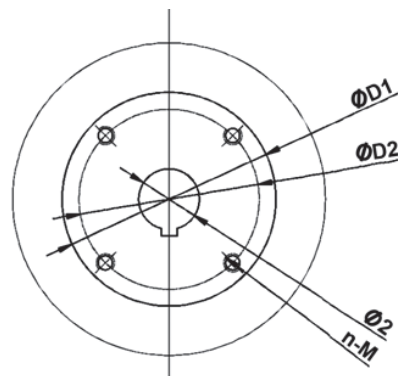
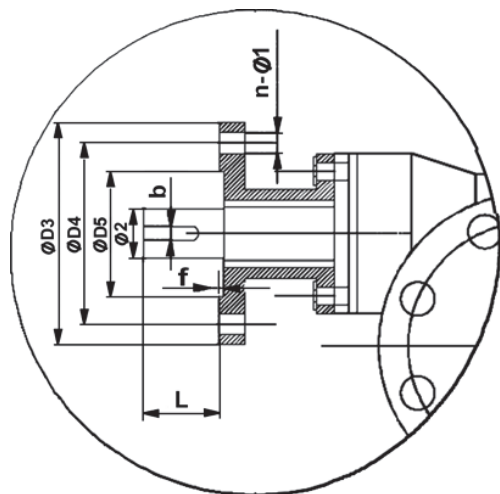
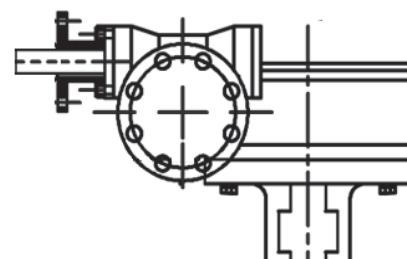
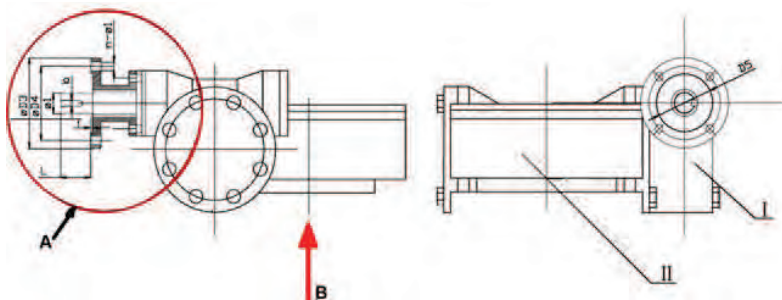
\*без учета коэф. безопасности



# РЕДУКТОР ДЛЯ ДИСКОВЫХ ПОВОРОТНЫХ ЗАТВОРОВ TECLARGE ТИП VPE - Py16 - VPEREDUCTPN16

Редуктор с монтажным фланцем под электропривод  
Для дисковых поворотных затворов Py16: VPE4448,  
VPE4449, VPE4548, VPE4549.

Присоединительный фланец к затвору по норме ISO 5211  
Монтажный фланец под многооборотный привод по норме  
EN ISO 5210



**Вид А, фланец EN ISO 5210**

**Вид В, фланец EN ISO 5211**

Ду		Фланец EN ISO										Крутящий момент, выходной вал затвора (Нм)	Редуктор				Крутящий момент*, выходной вал редуктора (Нм)				
мм	дюйм	D1	D2	D3	D4	D5	f	Ø1	Ø2	n-M	5211		5210	n-Ø1	b	L		Передаточное отношение	КПД I	КПД II	Кол-во оборотов
350	14"	175	140	125	102	70	3	20	31,6	4-M16	F14	F10	4-Ø12	6	30	610	532:1	0,47	0,33	133	11
400	16"	175	140	125	102	70	3	20	37,9	4-M16	F14	F10	4-Ø12	6	30	890	532:1	0,47	0,33	133	17
450	18"	175	140	125	102	70	3	20	37,9	4-M16	F14	F10	4-Ø12	6	30	1240	532:1	0,47	0,33	133	22
500	20"	175	140	125	102	70	3	20	45,7	4-M16	F14	F10	4-Ø12	6	30	1670	532:1	0,47	0,33	133	27
600	24"	210	165	125	102	70	3	20	50,6	4-M20	F16	F10	4-Ø12	6	30	2560	640:1	0,43	0,32	160	45
700	28"	300	254	125	102	70	3	20	63,4	8-M16	F25	F10	4-Ø12	6	45	3720	704:1	0,43	0,27	176	60
800	32"	300	254	175	140	100	4	30	63,4	8-M16	F25	F14	4-Ø18	8	45	5640	704:1	0,43	0,27	176	96
900	36"	300	254	175	140	100	4	30	75	8-M16	F25	F14	4-Ø18	8	45	7650	848:1	0,47	0,27	212	91
1000	40"	300	254	175	140	100	4	30	85	8-M16	F25	F14	4-Ø18	8	45	9800	848:1	0,47	0,27	212	126
1200	48"	350	298	175	140	100	4	30	105	8-M20	F30	F14	4-Ø18	8	45	16800	1072:1	0,47	0,27	268	156

\*без учета коэф. безопасности

# ДИСКОВЫЙ ПОВОРОТНЫЙ ЗАТВОР МЕЖФЛАНЦЕВЫЙ TECLARGE С ЭЛЕКТРОПРИВОДОМ AUMA - VPE4408-U04

## ПРИМЕНЕНИЕ

Холодное и горячее водоснабжение, водоотведение, водоочистка, пожаротушение.

## ОБЩИЕ ТЕХНИЧЕСКИЕ ХАРАКТЕРИСТИКИ

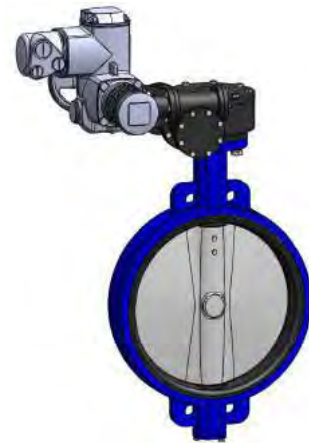
Разработан по норме NF EN 593.

100% герметичность в двух направлениях.

Манжета с внутренним усилением алюминием позволяет уменьшить крутящий момент.

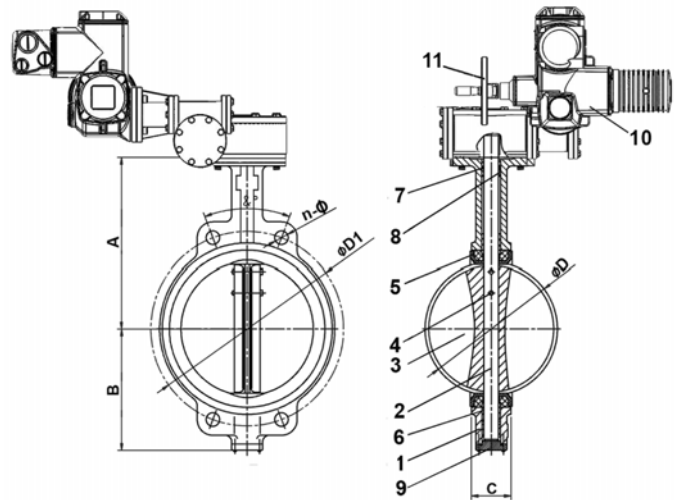
Два типа конструкции корпуса:

- Межфланцевое исполнение с проушинами с Ду350 по Ду600;
- С центровочным фланцем с гладкими проушинами с Ду700 по Ду1200.



## ИСПОЛНЕНИЕ

11	1	Штурвал	
10	1	Электропривод	AUMA
9	1	Крышка	Ковкий чугун
8		Вкладыш	Медный сплав
7	1	Кольцевая прокладка	Нитрил
6		Вкладыш	Медный сплав
5	1	Манжета	Жаростойкий EPDM
4		Шпонка	Нерж.сталь 410
3	1	Диск	Ковкий чугун EN-GJS400-15
2		Шток	Нерж.сталь 410
1	1	Корпус	Ковкий чугун EN-GJS400-15
Поз.	Кол-во	Описание	Материал



## РАЗМЕРЫ

Ду		A	B	C	ØD	Монтажный фланец		ØD1	n-Ø	4-M	&°	Код привода	Вес (кг)
мм	дюйм					ISO 5211	ISO 5210						
350	14"	368	267	76,5	333,5	F14	F10	460	16-23	-	22,5	SA07.2	90
400	16"	400	309	102	389,6	F14	F10	515	16-28	-	22,5	SA07.2	119
450	18"	422	340	114	440,5	F14	F10	565	20-28	-	18	SA07.2	139
500	20"	442	365	127	491,6	F14	F10	620	20-28	-	18	SA07.2	146
600	24"	562	459	151	592,5	F16	F10	725	20-31	-	18	SA07.6	247
700	28"	624	520	163	695	F25	F10	840	20-31	4-M27	15	SA07.6	404
800	32"	672	591	188	794,7	F25	F10	950	20-34	4-M30	15	SA10.2	513
900	36"	720	656	203	864,7	F25	F10	1050	24-34	4-M30	12,85	SA10.2	676
1000	40"	800	722	216	965	F25	F14	1160	24-37	4-M33	12,85	SA14.2	888
1200	48"	941	864	276	1161	F30	F14	1380	28-41	4-M36	11,25	SA14.2	1277

**Ду350 - Ду600**

## РАБОЧИЕ УСЛОВИЯ

Максимальное рабочее давление: 10 бар.

Максимальная рабочая температура: - 15 °C / +130°C.

Кратковременная максимальная температура: -30°C / +150°C.

## НОРМЫ И СТАНДАРТЫ

Производство в соответствии с Европейской Директивой 2014/68/UE "Оборудование для работы под давлением": модуль H.

Строительная длина соответствует нормам

EN 558-1 серия 20, ISO 5752 серия 20, DIN 3202.

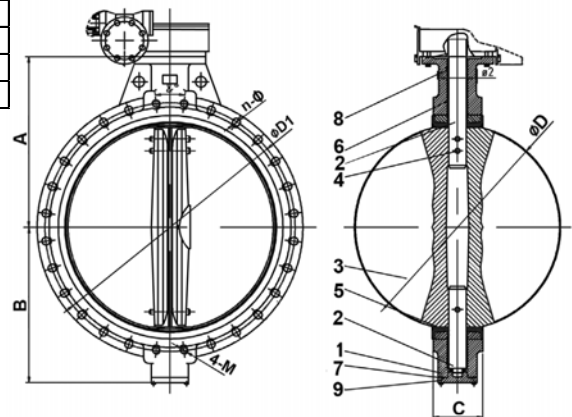
Межфланцевый монтаж Ру10 согласно норме EN1092-2.

Испытания проведены по нормам EN 12266-1,

DIN 3230, BS 5154 et ISO 5208:

Корпус: 15 бар.

Седло: 11 бар.



**Ду700 - Ду1200**

# ДИСКОВЫЙ ПОВОРОТНЫЙ ЗАТВОР МЕЖФЛАНЦЕВЫЙ TECLARGE С ЭЛЕКТРОПРИВОДОМ AUMA - VPE4449-U04

## ПРИМЕНЕНИЕ

Холодное и горячее водоснабжение, водоотведение, водоочистка, пожаротушение.

## ОБЩИЕ ТЕХНИЧЕСКИЕ ХАРАКТЕРИСТИКИ

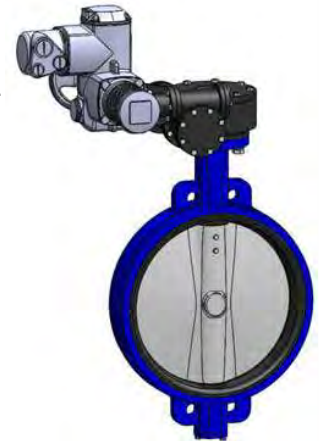
Разработан по норме NF EN 593.

100% герметичность в двух направлениях.

Манжета с внутренним усилением алюминием позволяет уменьшить крутящий момент.

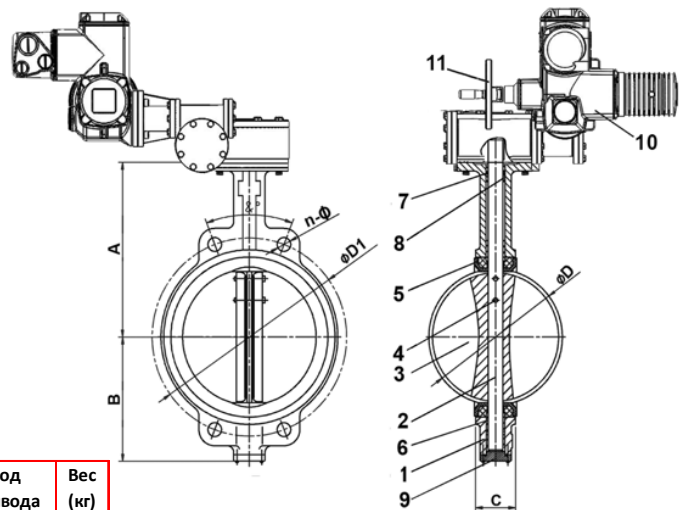
Два типа конструкции корпуса:

- Межфланцевое исполнение с проушинами с Ду350 по Ду500;
  - С центровочным фланцем с гладкими проушинами с Ду600 по Ду1200.
- Самосмазывающиеся прокладки из медного сплава.



## CONSTRUCTION

11	1	Штурвал	
10	1	Электропривод	AUMA
9	1	Крышка	Ковкий чугун
8		Вкладыш	Медный сплав
7	1	Кольцевая прокладка	Нитрил
6		Вкладыш	Медный сплав
5	1	Манжета	Жаростойкий EPDM
4		Шпонка	Нерж.сталь 410
3	1	Диск	Нерж.сталь CF8M
2		Шток	Нерж.сталь 410
1	1	Корпус	Ковкий чугун EN-GJS400-15
Поз.	Кол-во	Описание	Материал



## РАЗМЕРЫ

Ду		A	B	C	ØD	Монтажный фланец		ØD1	n-Ø	4-M	α°	Код привода	Вес (кг)
мм	дюйм					ISO 5211	ISO 5210						
350	14"	368	267	76,5	333,5	F14	F10	470	16-28	-	22,5	SA07.2	90
400	16"	400	309	102	389,6	F14	F10	525	16-31	-	22,5	SA07.2	119
450	18"	422	340	114	440,5	F14	F10	585	20-31	-	18	SA07.2	139
500	20"	442	365	127	491,6	F14	F10	650	20-34	-	18	SA07.2	146
600	24"	562	459	151	592,5	F16	F10	770	20-37	-	18	SA07.6	266
700	28"	624	520	163	695	F25	F10	840	20-37	4-M33	15	SA10.2	408
800	32"	672	591	188	794,7	F25	F14	950	20-41	4-M36	15	SA14.2	536
900	36"	720	656	203	864,7	F25	F14	1050	24-41	4-M36	12,85	SA14.2	699
1000	40"	800	722	216	965	F25	F14	1170	24-44	4-M39	12,85	SA14.2	888
1200	48"	941	864	276	1160,6	F30	F14	1390	28-50	4-M45	11,25	SA14.2	1277

## РАБОЧИЕ УСЛОВИЯ

Максимальное рабочее давление: 16 бар.

Максимальная рабочая температура: - 15 °C / +130°C.

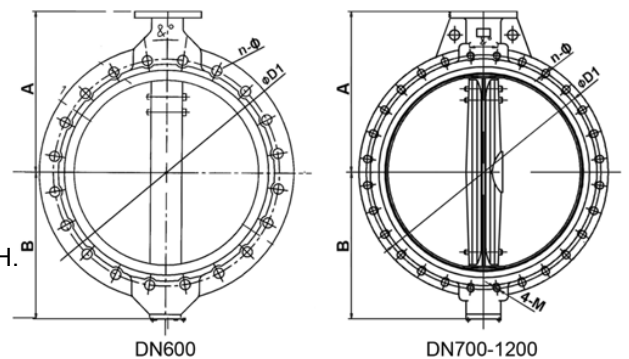
Кратковременная максимальная температура: -30°C / +150°C.

## НОРМЫ И СТАНДАРТЫ

Производство в соответствии с Европейской Директивой 2014/68/UE "Оборудование для работы под давлением": модуль H. Строительная длина соответствует нормам EN 558-1 серия 20, ISO 5752 серия 20, DIN 3202. Межфланцевый монтаж Ру16 согласно норме EN1092-2. Испытания проведены по нормам EN 12266-1, DIN 3230, BS 5154 et ISO 5208:

Корпус: 24 бар.

Седло: 17.6 бар.



**Ду350 - Ду500**

# ДИСКОВЫЙ ПОВОРОТНЫЙ ЗАТВОР ФЛАНЦЕВЫЙ TECLARGE FL С ЭЛЕКТРОПРИВОДОМ AUMA - VPE4508-U04

## ПРИМЕНЕНИЕ

Холодное и горячее водоснабжение, водоотведение, водоочистка, пожаротушение.

## ОБЩИЕ ТЕХНИЧЕСКИЕ ХАРАКТЕРИСТИКИ

Разработан по норме NF EN 593.  
100% герметичность в двух направлениях.  
Манжета с внутренним усилением алюминием позволяет уменьшить крутящий момент.  
Самосмазывающиеся прокладки из медного сплава.

## ИСПОЛНЕНИЕ

11	1	Штурвал	
10	1	Электропривод	AUMA
9	1	Крышка	Ковкий чугун
8		Вкладыш	Медный сплав
7	1	Кольцевая прокладка	Нитрил
6		Вкладыш	Медный сплав
5	1	Манжета	Жаростойкий EPDM
4		Шпонка	Нерж.сталь 410
3	1	Диск	Ковкий чугун EN-GJS400-15
2		Шток	Нерж.сталь 410
1	1	Корпус	Ковкий чугун EN-GJS400-15
Поз.	Кол-во	Описание	Материал

## РАБОЧИЕ УСЛОВИЯ

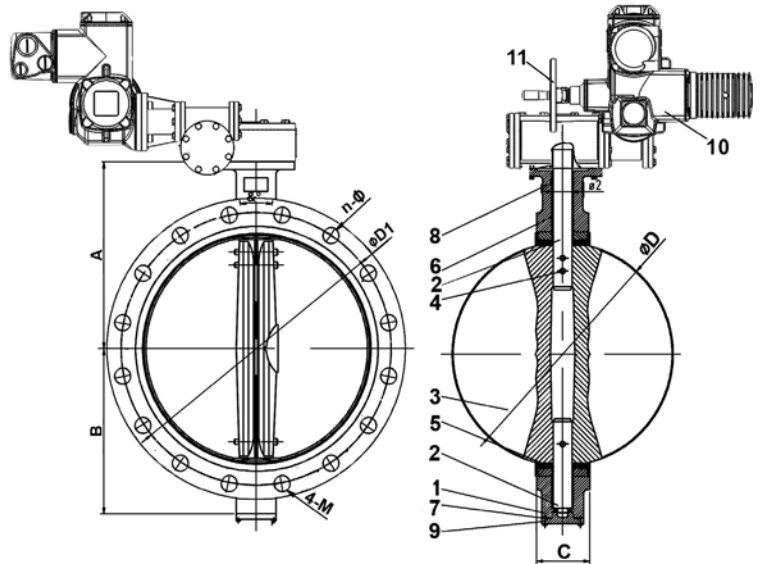
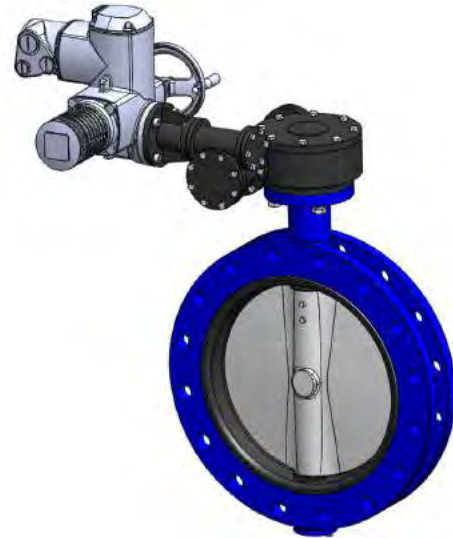
Максимальное рабочее давление: 10 бар.  
Максимальная рабочая температура: - 15 °C / +130°C.  
Кратковременная максимальная температура: -30°C / +150°C.

## НОРМЫ И СТАНДАРТЫ

Производство в соответствии с Европейской Директивой 2014/68/UE "Оборудование для работы под давлением": модуль H.  
Строительная длина соответствует нормам EN 558-1 серия 20, ISO 5272 серия 20, DIN 3202.  
Фланцевый монтаж Ру10 согласно норме EN1092-2.  
Испытания проведены по нормам EN 12266-1, DIN 3230, BS 5154 et ISO 5208:  
Корпус: 15 бар.  
Седло: 11 бар.

## РАЗМЕРЫ

Ду		A	B	C	ØD	Монтажный фланец		ØD1	n-Ø	4-M	ε°	Код электропривода	Вес (кг)
мм	дюйм					ISO 5211	ISO 5210						
350	14"	368	275	76,5	333,5	F14	F10	460	16-23	-	22,5	SA07.2	110
400	16"	398	300	102	389,6	F14	F10	515	16-28	-	22,5	SA07.2	144
450	18"	428	328	114	440,5	F14	F10	565	20-28	-	18	SA07.2	170
500	20"	485	351	127	491,6	F14	F10	620	20-28	-	18	SA07.2	176
600	24"	568	440	151	592,5	F16	F10	725	20-31	-	18	SA07.6	308
700	28"	628	508	163	695	F25	F10	840	20-31	4-M27	15	SA07.6	474
800	32"	672	530	188	794,7	F25	F10	950	20-34	4-M30	15	SA10.2	592
900	36"	721	630	203	864,7	F25	F10	1050	24-34	4-M30	12,85	SA10.2	792
1000	40"	802	692	216	965	F25	F14	1160	24-37	4-M33	12,85	SA14.2	1040
1200	48"	948	844	276	1160,6	F30	F14	1380	28-41	4-M36	11,25	SA14.2	1424





# ДИСКОВЫЙ ПОВОРОТНЫЙ ЗАТВОР ФЛАНЦЕВЫЙ TECLARGE FL С ЭЛЕКТРОПРИВОДОМ AUMA - VPE4549-U04

## ПРИМЕНЕНИЕ

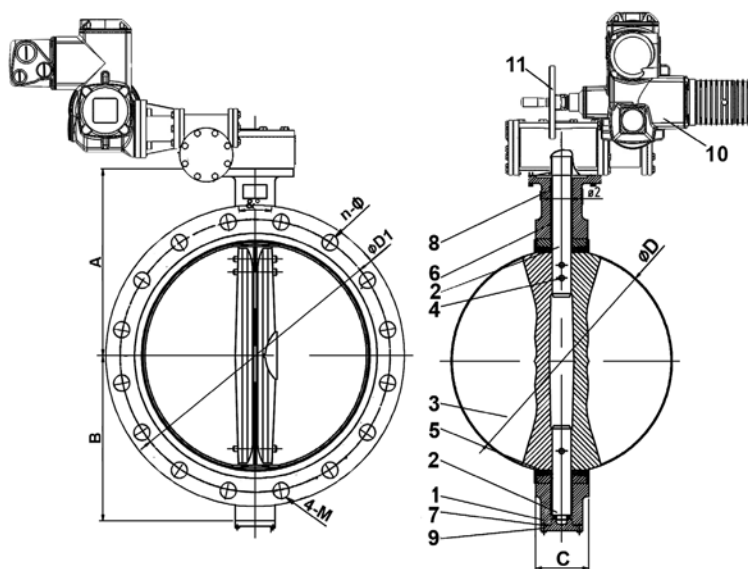
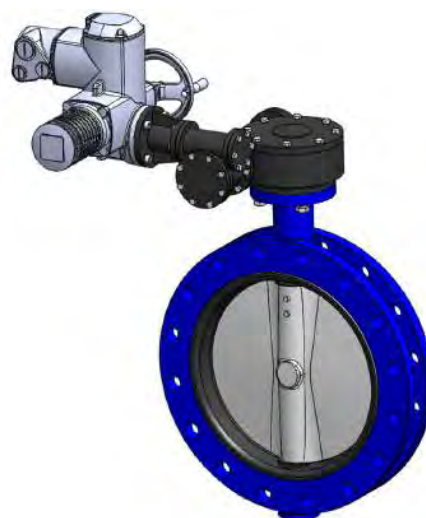
Холодное и горячее водоснабжение, водоотведение, водоочистка, пожаротушение.

## ОБЩИЕ ТЕХНИЧЕСКИЕ ХАРАКТЕРИСТИКИ

Разработан по норме NF EN 593.  
100% герметичность в двух направлениях.  
Манжета с внутренним усилением алюминием позволяет уменьшить крутящий момент.  
Самосмазывающиеся прокладки из медного сплава.

## ИСПОЛНЕНИЕ

11	1	Штурвал	
10	1	Электропривод	AUMA
9	1	Крышка	Ковкий чугун
8		Вкладыш	Медный сплав
7	1	Кольцевая прокладка	Нитрил
6		Вкладыш	Медный сплав
5	1	Манжета	Жаростойкий EPDM
4		Шпонка	Нерж.сталь 410
3	1	Диск	Нерж.сталь CF8M
2		Шток	Нерж.сталь 410
1	1	Корпус	Ковкий чугун EN-GJS400-15
Поз.	Кол-во	Описание	Материал



## РАБОЧИЕ УСЛОВИЯ

Максимальное рабочее давление: 16 бар.  
Максимальная рабочая температура: - 15 °C / +130°C.  
Кратковременная максимальная температура: -30°C / +150°C.

## НОРМЫ И СТАНДАРТЫ

Производство в соответствии с Европейской Директивой 2014/68/UE "Оборудование для работы под давлением": модуль Н.  
Строительная длина соответствует нормам EN 558-1 серия 20, ISO 5272 серия 20, DIN 3202.  
Фланцевый монтаж Ру16 согласно норме EN1092-2.  
Испытания проведены по нормам EN 12266-1, DIN 3230, BS 5154 et ISO 5208:  
Корпус: 24 бар.  
Седло: 17.6 бар.

## РАЗМЕРЫ

Ду		A	B	C	ØD	Монтажный фланец		ØD1	n-Ø	4-M	α°	Код электропривода	Вес (кг)
мм	дюйм					ISO 5211	ISO 5210						
350	14"	368	275	76,5	333,5	F14	F10	470	16-28	-	22,5	SA07.2	110
400	16"	398	300	102	389,6	F14	F10	525	16-31	-	22,5	SA07.2	144
450	18"	428	328	114	440,5	F14	F10	585	20-31	-	18	SA07.2	170
500	20"	485	351	127	491,6	F14	F10	650	20-34	-	18	SA07.2	176
600	24"	568	440	151	592,5	F16	F10	770	20-37	-	18	SA07.6	308
700	28"	628	508	163	695	F25	F10	840	20-37	4-M33	15	SA10.2	478
800	32"	672	530	188	794,7	F25	F14	950	20-41	4-M36	15	SA14.2	615
900	36"	721	630	203	864,7	F25	F14	1050	24-41	4-M36	12,85	SA14.2	815
1000	40"	802	692	216	965	F25	F14	1170	24-44	4-M39	12,85	SA14.2	1040
1200	48"	948	844	276	1160,6	F30	F14	1390	28-50	4-M45	11,25	SA14.2	1424

# ОБРАТНЫЕ КЛАПАНЫ



# ОБРАТНЫЕ КЛАПАНЫ



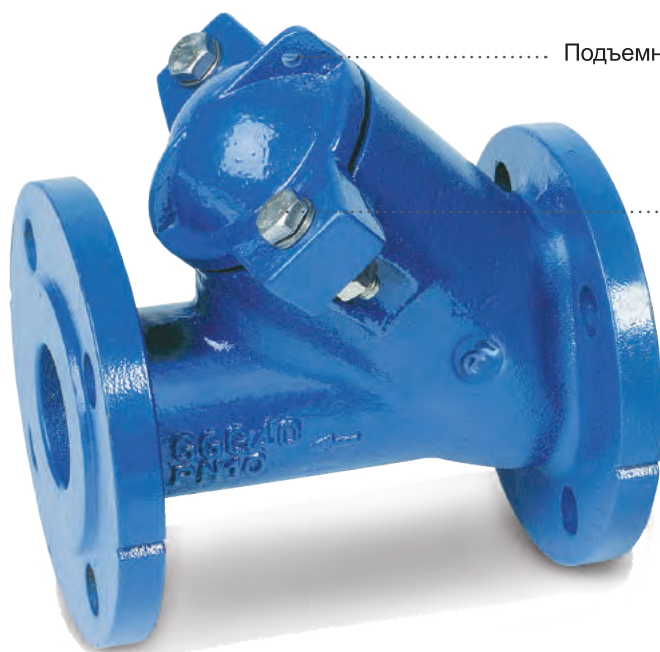
## Клапаны створчатые обратные СВ

Ду40-800  
Ру10/16/25/ASA 150

Межфланцевое или фланцевое соединение

## Клапаны шаровые обратные СВЛ

Ду40-600  
Ру10



Подъемная проушина

Крепеж из нержавеющей стали

Термообработанное  
эпоксидное покрытие



## Клапаны осевые обратные СА

Ду15-500  
Ру10/16/25/40

## Клапаны обратные створчатые СС

Ду15-300 Ру16



# ОБРАТНЫЕ КЛАПАНЫ

## Материалы конструкции

	Материалы конструкции								
	Корпус	Диск	Уплотнение	Корпус и крышка	Уплотнение	Корпус и крышка	Уплотнение	Корпус и крышка	Шар
Чугун	✓	✓	✓	✓		✓			
Ковкий чугун	✓	✓		✓				✓	
Нержавеющая сталь	✓	✓	✓	✓	✓		✓	✓	
Сталь				✓		✓			
Бронза				✓	✓	✓			
Латунь	✓			✓	✓				
PTFE			✓		✓		✓		
Нитрил			✓		✓				✓
EPDM			✓		✓				✓
FPM (Viton)					✓				

В стандартном исполнении

	Фланцы					
ISO PN 10		✓		✓	✓	✓
ISO PN 16		✓		✓	✓	✓
ISO PN 20 ASA 150		✓		✓	✓	
ISO PN 40		✓		✓	✓	
Муфтовое соединение		✓		✓	✓	✓

В стандартном исполнении

По запросу

	Рабочая среда			
Чистая вода	★ ★ ★	★ ★ ★	★ ★	★ ★
Сточные воды		★		★ ★ ★
Газ	★ ★	★ ★	★ ★ ★	
Пар	★ ★ ★		★ ★ ★	
Коррозионная жидкость	★ ★ ★	★ ★ ★	★ ★ ★	★ ★

Рекомендованный

Приемлемый

По запросу

	Установочное положение			
Нисходящий поток ↓	★	★	★ ★ ★	
Восходящий поток ↑	★ ★ ★	★ ★ ★	★ ★ ★	★ ★ ★
Горизонтальная установка ↔	★ ★ ★	★ ★ ★	★ ★ ★	★ ★ ★

Рекомендованный

Приемлемый

По запросу





# МЕЖФЛАНЦЕВЫЙ ОСЕВОЙ ОБРАТНЫЙ КЛАПАН Ру40 CA6460

## ПРИМЕНЕНИЕ

Отопление, вентиляция, кондиционирование, ИТП, насосные системы, технологические трубопроводы

## ОБЩИЕ ТЕХНИЧЕСКИЕ ХАРАКТЕРИСТИКИ

- От Ду 15 до Ду 200
- Малые размеры
- Превосходные гидравлические показатели
- Устойчивость к высоким давлениям и температурам
- Межфланцевый монтаж
- Монтаж и эксплуатация в горизонтальном и вертикальном положении

## ИСПОЛНЕНИЕ

4	1	Упор пружины	Нержавеющая сталь 316
3	1	Пружина	Нержавеющая сталь 316
2	1	Диск	Нержавеющая сталь GX5CrNiMo 19-11-2 (Ду 15-100) Нержавеющая сталь GX5CrNi 19-10 (Ду 125-200)
1	1	Корпус	Нержавеющая сталь GX5CrNiMo 19-11-2 (Ду 15-100) Нержавеющая сталь GX5CrNi 19-10 (Ду 125-200)
Поз.	Кол-во	Описание	Материал

## РАЗМЕРЫ

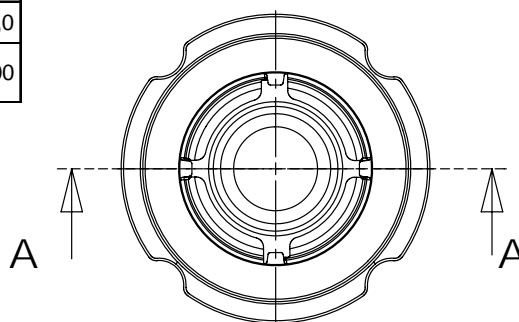
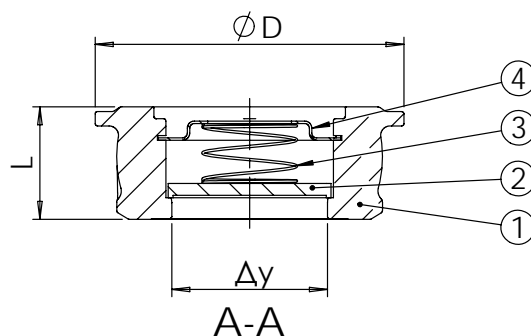
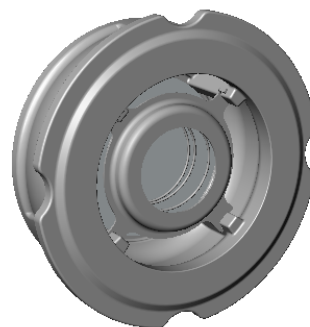
Ду	15	20	25	32	40	50	65	80	100	125	150	200
L	16	19	22	28	32	40	46	50	60	90	106	140
Ø D	36	46	57	67	81	93	113,5	128,3	153,0	192,0	224,0	284,0
Вес (кг)	0,10	0,17	0,25	0,46	0,60	1,05	1,40	1,76	2,90	8,55	12,70	30,00

## РАБОЧИЕ УСЛОВИЯ

Максимальное рабочее давление : 40 бар  
Минимальная температура : -10°C  
Максимальная температура : +350°C

## НОРМЫ И СТАНДАРТЫ

Методы испытаний соответствуют нормам NF EN12266-1, DIN 3230, ISO 5208.  
Строительная длина соответствует нормам DIN 3202/3 серия K4, NF EN 558-1 серия 49.  
Межфланцевый монтаж ISO Ру 10/25/40, DIN 2501-BS4504- ASA B 16.I класс 125FF и ASA 150 по запросу.



# МЕЖФЛАНЦЕВЫЙ ОСЕВОЙ ОБРАТНЫЙ КЛАПАН Ру16 CA7441

## ПРИМЕНЕНИЕ

Отопление, вентиляция, кондиционирование, ИТП, насосные системы, технологические трубопроводы

## ОБЩИЕ ТЕХНИЧЕСКИЕ ХАРАКТЕРИСТИКИ

Типоразмер: от Ду 32 до Ду 200.  
Малые размеры.  
Превосходные гидравлические показатели.  
Малые потери давления.  
Не вызывает гидравлических ударов.



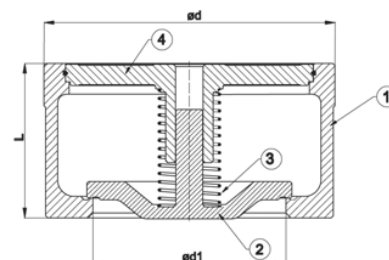
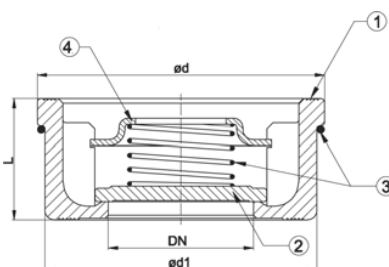
Тип 1



Тип 2

## CONSTRUCTION

4	1	Упор пружины	Нерж. Сталь Ковкий чугун GGG50	Ду 32-100 Ду 125-200
3	1	Пружина	Нерж. Сталь	
2	1	Диск	Нерж. Сталь Ковкий чугун GGG50	Ду 32-100 Ду 125-200
1	1	Корпус	Латунь Ковкий чугун GGG50	Ду 32-100 Ду 125-200
Поз.	Кол-во	Описание	Материал	



## РАЗМЕРЫ

Ду	32	40	50	65	80	100	125	150	200
L	28	31,5	40	46	50	60	90	106	140
Ø d	72	82	95	115	132	152	184	209	264
Ø d1	67	78	90	108	124	144	112	132	175
Вес (кг)	0,46	0,62	0,98	1,36	2,08	3,03	6,80	10,00	20,00
Тип	Тип 1					Тип 2			

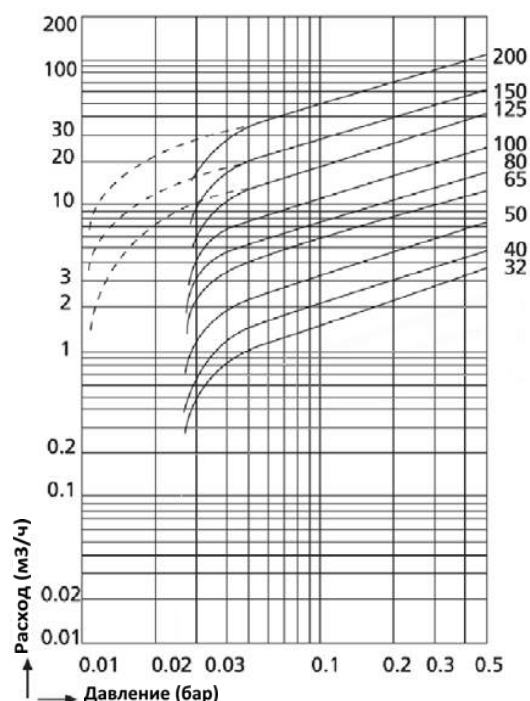
## РАБОЧИЕ УСЛОВИЯ

Максимальное рабочее давление : 16 бар

Давление	Максимальная температура	
	Корпус из латуни	Корпус из ковкого чугуна
16 бар	-10°C / 120°C	-10°C / 120°C
13 бар		200°C
11 бар		250°C
10 бар		300°C

## НОРМЫ И СТАНДАРТЫ

Методы испытаний соответствуют нормам EN 12266-1, DIN 3230, BS 6755 и ISO 5208.  
Строительная длина соответствует нормам NF EN 558-1 серия 49 и DIN 3202/3 серия K4.  
Межфланцевый монтаж Ру16 согласно нормам EN 1092-2, DIN 2501, BS 4504 и ASA B16.1 Класс 125 FF.



# ФЛАНЦЕВЫЙ ОСЕВОЙ ОБРАТНЫЙ КЛАПАН Ру16

## CA3241

### ПРИМЕНЕНИЕ

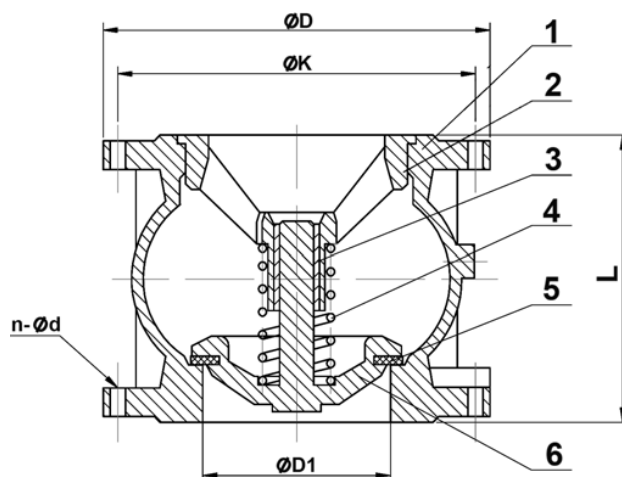
Насосные системы, орошение, водоснабжение

### ОБЩИЕ ТЕХНИЧЕСКИЕ ХАРАКТЕРИСТИКИ

От Ду 50 до Ду 300.  
 Высокая герметичность.  
 Малые потери давления.  
 Превосходные гидравлические характеристики.  
 Простота в установке и работе.

### ИСПОЛНЕНИЕ

6	1	Диск	Ковкий чугун EN-GJS-400-15
5	1	Прокладка	Нитрил
4	1	Пружина	Нерж. сталь 316
3	2	Направляющая втулка	F4
2	1	Направляющая	Ковкий чугун EN-GJS-400-15
1	1	Корпус	Серый чугун EN-GJL-250
<b>Поз.</b>	<b>Кол-во</b>	<b>Описание</b>	<b>Материал</b>



### РАЗМЕРЫ

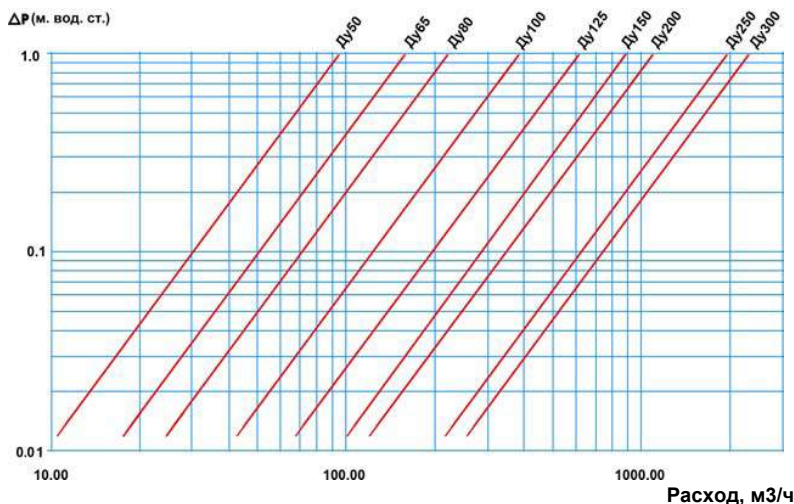
Ду		L	Ø D	Ø K	Ø D1	n x Ø L	Вес (кг)
мм	дюйм						
50	2"	100	165	125	50	4 x 19	5,09
65	2"1/2"	120	185	145	65	4 x 19	7,85
80	3"	140	200	160	80	8 x 19	9,53
100	4"	170	220	180	105	8 x 19	13,2
125	5"	200	250	210	127	8 x 19	20,5
150	6"	230	285	240	145	8 x 23	29,6
200	8"	301	340	295	194	12 x 23	47,3
250	10"	370	405	355	245	12 x 26,5	68
300	12"	410	460	410	300	12 x 26,5	112

### РАБОЧИЕ УСЛОВИЯ

Максимальное рабочее давление: 16 бар.  
 Температура: +80°C.

### НОРМЫ И СТАНДАРТЫ

Испытания проведены согласно нормам NF EN 12266-1, DIN 3230 и ISO 5208.  
 Фланцы согласно нормам EN 1092-2 и DIN 2501/1 : ISO Ру16. ASA 150 по запросу.





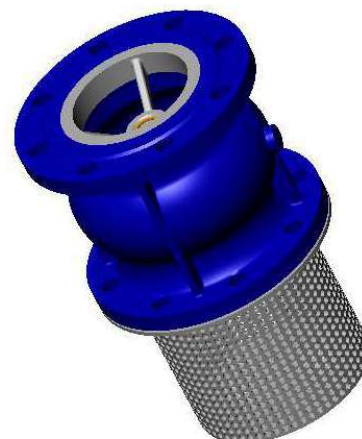
# ОБРАТНЫЙ ДОННЫЙ КЛАПАН С СЕТЧАТЫМ ФИЛЬТРОМ, ФЛАНЦЕВЫЙ - СС3241

## ПРИМЕНЕНИЕ

Насосные системы, орошение, водоснабжение

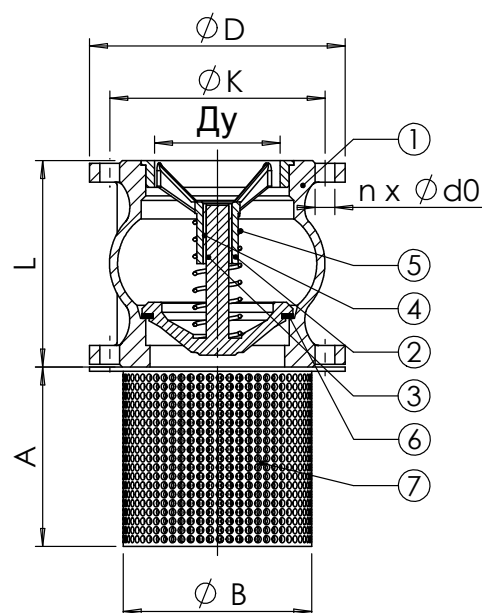
## ОБЩИЕ ТЕХНИЧЕСКИЕ ХАРАКТЕРИСТИКИ

От Ду 50 до Ду 150, от Ду 200 до Ду 300 по запросу.  
Превосходная герметичность.  
Малые потери давления. Высокая надежность.  
Превосходные гидравлические характеристики.  
Простота в установке и работе.  
Монтаж только в вертикальном положении.



## ИСПОЛНЕНИЕ

7	1	Фильтр	Оцинкованная сталь
6	1	Седло	Нитрил
5	1	Пружина	Нержавеющая сталь
4	1	Направляющая втулка	CuZn40Pb2
3	1	Клапан	Ковкий чугун EN-GJS-400-15
2	1	Направляющая	Ковкий чугун EN-GJS-400-15
1	1	Корпус	Чугун EN-GJL-250
<b>Поз.</b>	<b>Кол-во</b>	<b>Описание</b>	<b>Материал</b>



## РАЗМЕРЫ

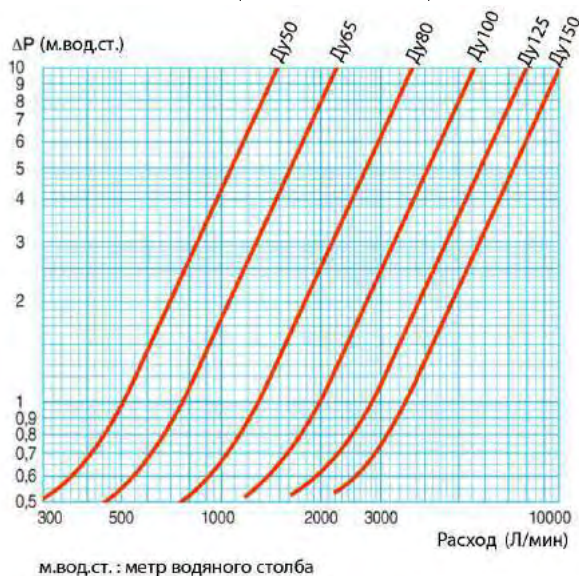
Ду (мм)	50	65	80	100	125	150	200	250	300
L	100	120	140	170	200	230	300	370	410
A	80	100	120	150	175	200	250	300	350
Ø D	165	185	200	220	250	285	340	405	460
Ø B	111	131	148	168	198	222	278	329	384
Ø K	125	145	160	180	210	240	295	350	400
n x Ø d0	4 x 18	4 x 18	8 x 18	8 x 18	8 x 18	8 x 22	12 x 22	12 x 22	12 x 28
Вес (кг)	5,72	8,64	10,47	14,4	22,1	31,6	50,1	72	117

## РАБОЧИЕ УСЛОВИЯ

Максимальное рабочее давление: 16 бар.  
Температура: +100°C.

## НОРМЫ И СТАНДАРТЫ

Испытания проведены согласно нормам NF EN 12266-1, DIN 3230 и ISO 5208.  
Фланцы по ISO Py16, DIN 2501/1, UNI 2223/67 и ASA 150 по запросу.



# ОБРАТНЫЙ СТВОРЧАТЫЙ ФЛАНЦЕВЫЙ КЛАПАН Ру10

## CB3240PN10

### ПРИМЕНЕНИЕ

Водоснабжение, водоотведение, КНС, очистные сооружения, системы орошения

### ОБЩИЕ ТЕХНИЧЕСКИЕ ХАРАКТЕРИСТИКИ

От Ду 40 до Ду 400.  
Установка в горизонтальном и вертикальном положении при восходящем потоке.  
Усиленные материалы конструкции.

### ИСПОЛНЕНИЕ

5	1	Прокладка	Волокно
4	1	Уплотнительные поверхности	Латунь-Латунь
3	1	Заслонка	Чугун EN GJL-250
2	1	Крышка	Чугун EN GJL-250
1	1	Корпус	Чугун EN GJL-250
<b>Поз.</b>	<b>Кол-во</b>	<b>Описание</b>	<b>Материал</b>

### РАЗМЕРЫ

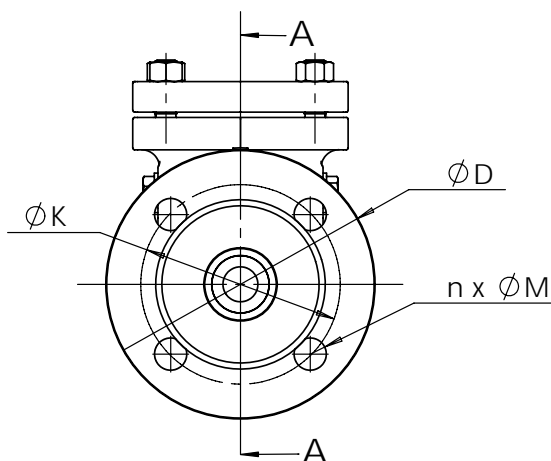
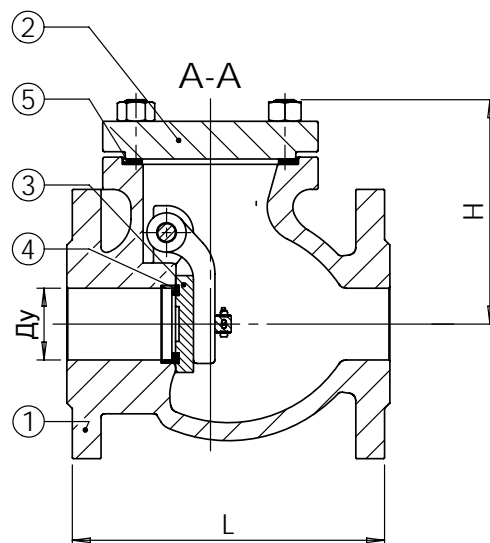
Ду	L	H	ØD	Øk	n	ØM	Вес (кг)
40	180	114	150	110	4	19	9
50	200	127	165	125	4	19	12
65	240	137	185	145	4	19	16
80	260	150	200	160	4	19	20
100	300	164	220	180	8	19	27
125	350	185	250	210	8	19	42
150	400	205	285	240	8	19	58
200	500	249	340	295	8	23	93
250	600	301	395	350	12	23	155
300	700	333	445	400	12	23	221
350	800	377	505	460	16	23	306
400	900	405	565	515	16	28	430

### РАБОЧИЕ УСЛОВИЯ

Максимальное рабочее давление: 10 бар.  
Температура: +150°C.

### НОРМЫ И СТАНДАРТЫ

Методы испытаний соответствуют нормам NF EN 12266-1, DIN 3230 и ISO 5208.  
Строительные длины согласно нормам EN 558-1 серия 48 и DIN 3202/1 серия F6  
Фланцы согласно нормам EN 1092-2 и DIN 2501/1 : ISO Ру10. ASA 150 - по запросу.



# ОБРАТНЫЙ СТОРЧАТЫЙ ФЛАНЦЕВЫЙ КЛАПАН Ру16

## CB3240PN16

### ПРИМЕНЕНИЕ

Водоснабжение, водоотведение, КНС, очистные сооружения, системы орошения

### ОБЩИЕ ТЕХНИЧЕСКИЕ ХАРАКТЕРИСТИКИ

От Ду 40 до Ду 400.  
Установка в горизонтальном и вертикальном положении при восходящем потоке.  
Простота конструкции.  
Надежная и эффективная работа.  
Усиленные материалы конструкции.

### ИСПОЛНЕНИЕ

5	1	Прокладка	Волокно
4	1	Уплотнительные поверхности	Латунь-Латунь
3	1	Заслонка	Чугун EN GJL-250
2	1	Крышка	Чугун EN GJL-250
1	1	Корпус	Чугун EN GJL-250
<b>Поз.</b>	<b>Кол-во</b>	<b>Описание</b>	<b>Материал</b>

### РАЗМЕРЫ

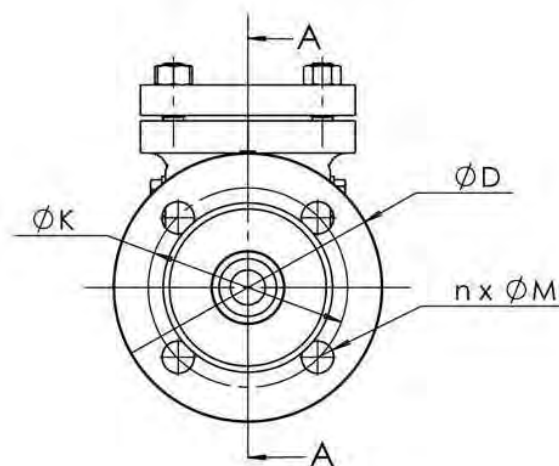
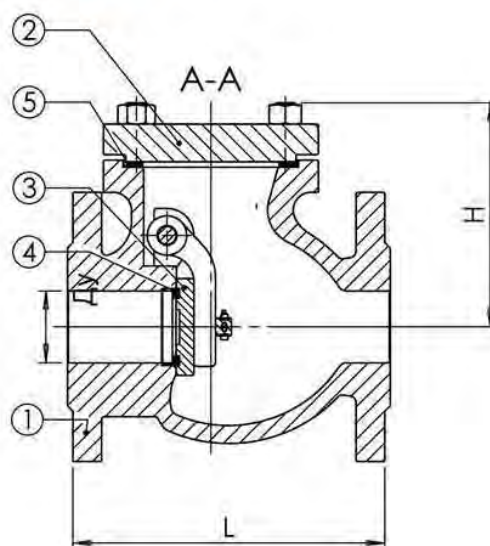
Ду	L	H	ØD	Øk	n	ØM	Вес (кг)
40	180	114	150	110	4	19	9
50	200	127	165	125	4	19	12
65	240	137	185	145	4	19	16
80	260	150	200	160	8	19	20
100	300	164	220	180	8	19	27
125	350	185	250	210	8	19	42
150	400	205	285	240	8	23	58
200	500	249	340	295	12	23	93
250	600	301	405	355	12	27	155
300	700	333	460	410	12	27	221
350	800	377	520	470	16	27	306
400	900	405	580	525	16	31	430

### РАБОЧИЕ УСЛОВИЯ

Максимальное рабочее давление: 16 бар.  
Температура: +150°C.

### НОРМЫ И СТАНДАРТЫ

Методы испытаний соответствуют нормам NF EN 12266-1, DIN 3230 и ISO 5208.  
Строительные длины согласно нормам EN 558-1 серия 48 и DIN 3202/1 серия F6  
Фланцы согласно нормам EN 1092-2 и DIN 2501/1 : ISO Ру16. ASA 150 - по запросу.





# МЕЖФЛАНЦЕВЫЙ ОДНОСТВОРЧАТЫЙ ОБРАТНЫЙ КЛАПАН CB5440

## ПРИМЕНЕНИЕ

Водоснабжение и водоподготовка, оросительные системы; кондиционирование, отопление и вентиляция

## ОБЩИЕ ТЕХНИЧЕСКИЕ ХАРАКТЕРИСТИКИ

Исполнение в соответствии со стандартом NF EN 14341.  
Типоразмер: от Ду 40 до Ду 600.  
Межфланцевый монтаж и рабочее положение:  
в горизонтальном и вертикальном положении при  
восходящем потоке. Малая длина. Легкий монтаж. Малый  
вес. Малые потери давления.  
Уплотнение: каучук/металл.

## ИСПОЛНЕНИЕ

7	2	Винт	Оцинкованная сталь
6	2	Прокладка	EPDM
5	2	Прокладка	EPDM
4	2	Держатель	Оцинкованная сталь P265GH
3	1	Крюк	Оцинкованная сталь
2	1	Клапан	Оцинкованная сталь P265GH
1	1	Корпус	Оцинкованная сталь P265GH
Поз.	Кол-во	Описание	Материал

## РАЗМЕРЫ

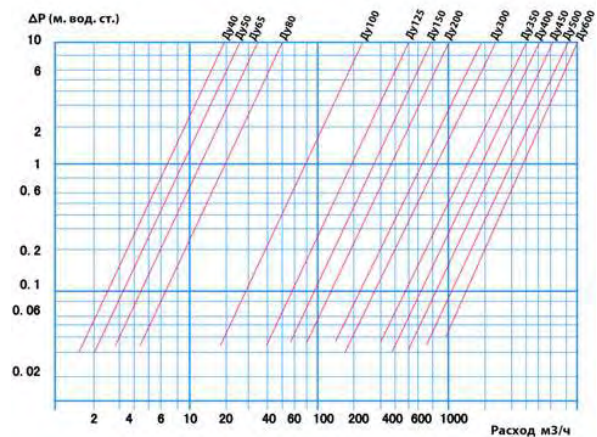
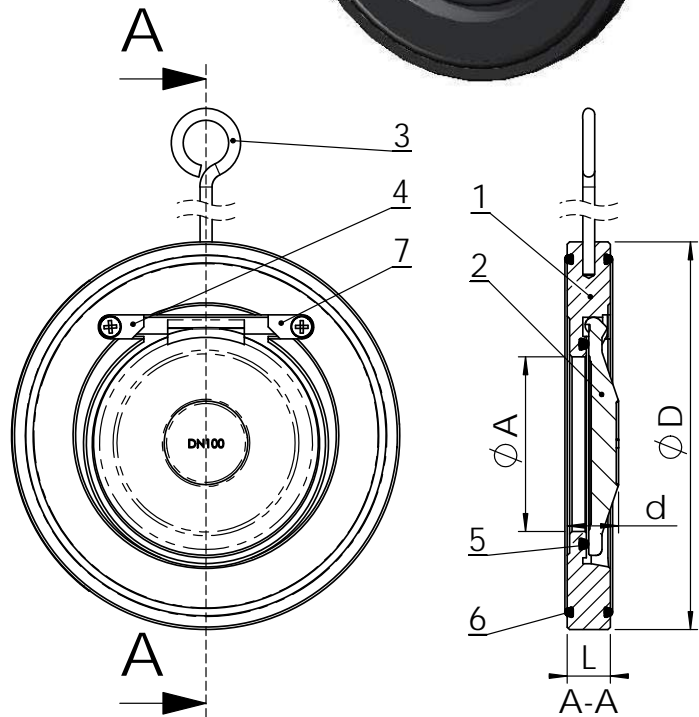
Ду		L	Ø A	Ø D	d	Вес (кг)
мм	дюйм					
40	1" 1/2	16	22	94	14	0,74
50	2"	16	32	109	15	0,97
65	2" 1/2	16	43	129	16	1,34
80	3"	16	56	144	16,5	1,6
100	4"	16	73	164	17	1,99
125	5"	16	95	195	17,5	2,77
150	6"	19	116	221	20,5	4,06
200	8"	22	156	276	25,5	7,11
250	10"	32	200	330	40,5	14,9
300	12"	38	235	380	42,5	21,8
350	14"	38	280	444	49	30,1
400	16"	44	316	491	56,5	43,5
450	18"	50	360	550	65,5	68
500	20"	56	405	610	73,5	93
600	24"	62	486	724	84,5	139

## РАБОЧИЕ УСЛОВИЯ

Максимальное рабочее давление: 16 бар.  
Температура: +110°C.

## НОРМЫ И СТАНДАРТЫ

Методы испытаний соответствуют нормам NF EN 12266-1, DIN 3230 и ISO 5208. Строительная длина соответствует нормам Е 29-377 таб 2 серия FR, за исключением Ду200: серия FR вариант ISO Ру16. Межфланцевый монтаж Ру16. Производство в соответствии с европейской директивой 2014/68/UE "Оборудование под давлением".





# МЕЖФЛАНЦЕВЫЙ ОДНОСТВОРЧАТЫЙ ОБРАТНЫЙ КЛАПАН CB6441

## ПРИМЕНЕНИЕ

Водоснабжение и водоподготовка, оросительные системы; кондиционирование, отопление и вентиляция

## ОБЩИЕ ТЕХНИЧЕСКИЕ ХАРАКТЕРИСТИКИ

Исполнение в соответствии со стандартом NF EN 14341. Типоразмер: от Ду 40 до Ду 600.

Межфланцевый монтаж и рабочее положение: в горизонтальном и вертикальном положении при нисходящем потоке. Малая длина. Легкий монтаж. Малый вес. Малые потери давления.  
Уплотнение: каучук/металл.

## ИСПОЛНЕНИЕ

7	2	Винт	A2 класс C70
6	2	Прокладка	FPM (тип Viton®)
5	2	Прокладка	FPM (тип Viton®)
4	2	Держатель	Нерж. сталь 316 X5CrNiMo 17-12-2
3	1	Крюк	Оцинкованная сталь
2	1	Клапан	Нерж. сталь 316 X5CrNiMo 17-12-2
1	1	Корпус	Нерж. сталь 316 X5CrNiMo 17-12-2
Поз.	Кол-во	Описание	Материал

## РАЗМЕРЫ

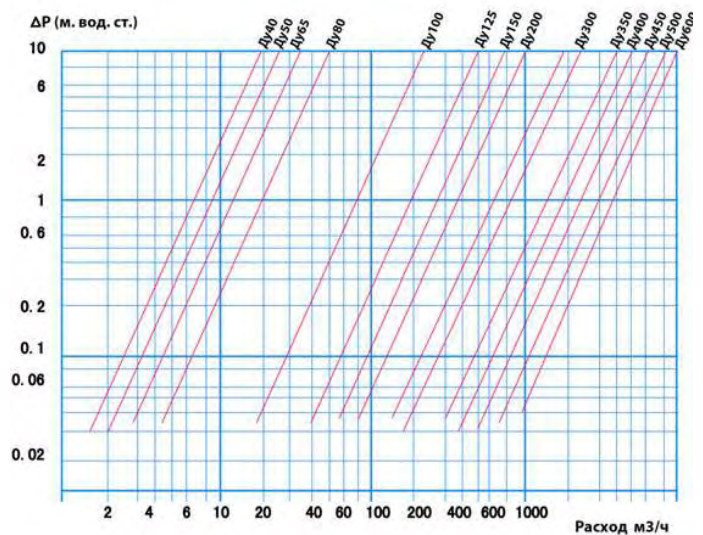
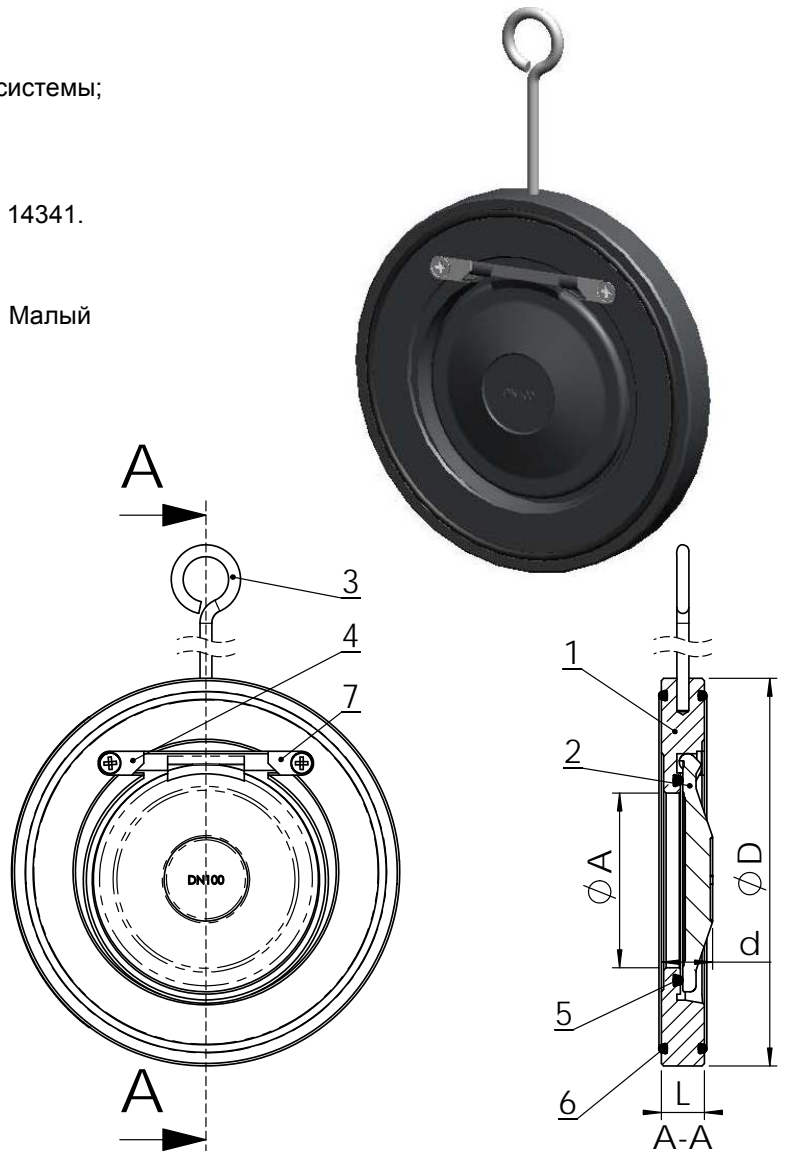
Ду	L	Ø A	Ø D	d	Вес (кг)
040 – 1"1/2	16	22	94	14	0,77
050 – 2"	16	32	109	15	1,00
065 – 2"1/2	16	43	129	16	1,38
080 – 3"	16	56	144	16,5	1,65
100 – 4"	16	73	164	17	2,02
125 – 5"	16	95	195	17,5	2,83
150 – 6"	19	116	221	20,5	4,10
200 – 8"	22	156	276	25,5	7,18
250 – 10"	32	200	330	40,5	15,1
300 – 12"	38	235	380	42,5	22,3
350 – 14"	38	280	444	49	30,2
400 – 16"	44	316	491	56,5	43,5
450 – 18"	50	360	550	65,5	68
500 – 20"	56	405	610	73,5	93
600 – 24"	62	486	724	84,5	139

## РАБОЧИЕ УСЛОВИЯ

Максимальное рабочее давление: 16 бар.  
Температура: +170°C.

## НОРМЫ И СТАНДАРТЫ

Методы испытаний соответствуют нормам NF EN 12266-1, DIN 3230 и ISO 5208.  
Строительная длина соответствует нормам E 29-377 таб 2 серия FR, за исключением Ду200: серия FR вариант ISO Py16.  
Межфланцевый монтаж Py16.



# МЕЖФЛАНЦЕВЫЙ ДВУХСТВОРЧАТЫЙ ОБРАТНЫЙ КЛАПАН CB3448N

## ПРИМЕНЕНИЕ

Водоснабжение, водоподготовка, пожаротушение, ИТП, отопление, вентиляция, кондиционирование, насосные системы, технологические трубопроводы.

## ОБЩИЕ ТЕХНИЧЕСКИЕ ХАРАКТЕРИСТИКИ

Исполнение в соответствии со стандартом NF EN 12334 и NF EN 14341.

Типоразмер: от Ду 40 до Ду 800.

Межфланцевый монтаж.

Рабочее положение: в горизонтальном и вертикальном положении при восходящем потоке, и в вертикальном при нисходящем потоке для Ду < 150.

Конструкция приспособлена для монтажа по разным нормам присоединения.

Малые потери давления.

Закрытие с помощью пружины из нержавеющей стали для снижения гидравлического удара.

## ИСПОЛНЕНИЕ

9	Кольцо	Углеродистая сталь
8	Стопорный винт	Нерж. сталь 201
7	Седло	EPDM
6	Прокладка	PTFE
5	Прокладка	PTFE
4	Пружина	Нерж. сталь 304
3	Шток	Нерж. сталь 410
2	Створка	Ковкий чугун EN-GJS-400-15
1	Корпус	Чугун GJL 250
Поз.	Описание	Материал

## РАЗМЕРЫ

Ду		ØA	ØE	D	H	ØC	R	Вес (кг)
мм	дюйм							
40	1 1/2"	92	66	7,5	43	41,1	25,5	1
50	2"	107	66	7,5	43	41,1	28,8	1,3
65	2 1/2"	126	80,7	8	46	64,6	36,1	1,8
80	3"	141	95	8,5	64	62,6	43,4	3
100	4"	161	117,8	9,5	64	84,2	52,8	3,9
125	5"	191	145,6	10	70	119,8	65,7	5,7
150	6"	217	170,5	11	76	141	78,6	8
200	8"	272	224,8	12	89	201,5	104	14,3
250	10"	327	266	14	114	229	127	24,9
300	12"	377	310,8	15	114	279	148	33,5
350	14"	437	360	22	127	333	173	55
400	16"	487	410	25,4	140	383	199	75
450	18"	537	450	27	152	420,6	218	101
500	20"	592	505	29	152	475,5	245	111
600	24"	700	624	32	178	589	303	172
700	28"	820	720	30	229	670	349	291
800	32"	930	825	32	241	770	398	390

## РАБОЧИЕ УСЛОВИЯ

Максимальное рабочее давление: 16 бар.

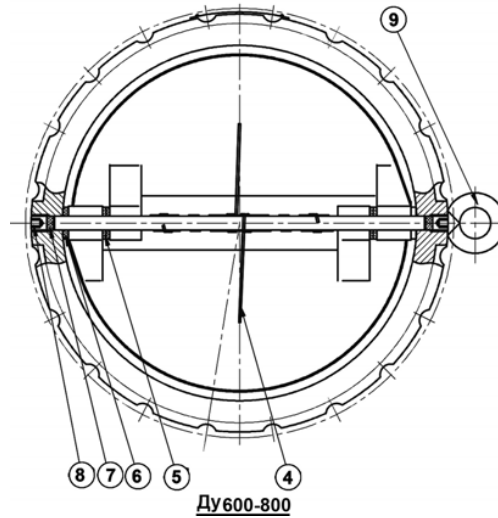
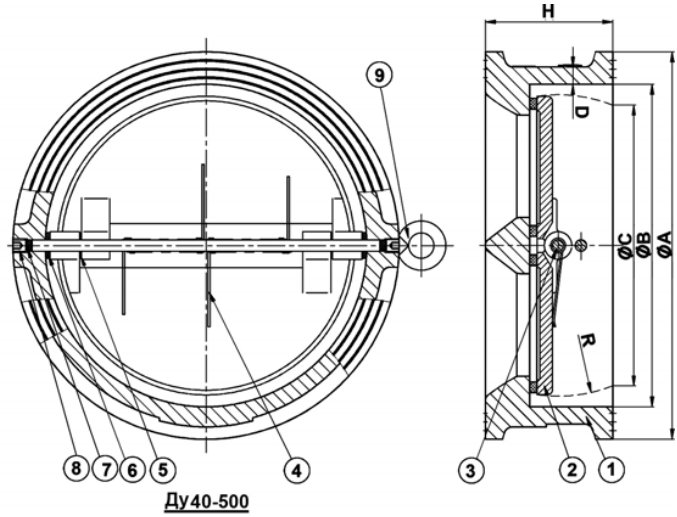
Максимальная температура: +4°C / +110°C.

## НОРМЫ И СТАНДАРТЫ

Производство в соответствии с Европейской Директивой 2014/68/UE "Оборудование для работы под давлением": категория III, модуль H. Методы испытаний соответствуют нормам NF EN 12266-1, DIN 3230 и ISO 5208.

Строительная длина соответствует нормам EN 558-1 серия 16.

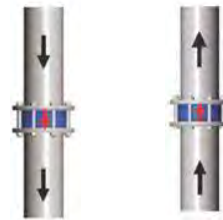
Межфланцевый монтаж согласно нормам EN 1092-2: Ру10/16



При монтаже в горизонтальном положении, ось клапана должна быть в вертикальном положении.



При монтаже в вертикальном положении, направление открытия створок должно соответствовать направлению движения среды.



Нисходящий поток  
Ду<150

Восходящий поток

# МЕЖФЛАНЦЕВЫЙ ДВУХСТВОРЧАТЫЙ ОБРАТНЫЙ КЛАПАН СВ3449-EPA

## ПРИМЕНЕНИЕ

Водоснабжение, водоподготовка, пожаротушение, ИТП, отопление, вентиляция, кондиционирование, насосные системы, технологические трубопроводы.

## ОБЩИЕ ТЕХНИЧЕСКИЕ ХАРАКТЕРИСТИКИ

Исполнение в соответствии со стандартом NF EN 12334 и NF EN 14341.  
Типоразмер: от Ду 40 до Ду 600.

Межфланцевый монтаж.

Рабочее положение: в горизонтальном и вертикальном положении при восходящем потоке, и в вертикальном при нисходящем потоке для Ду < 150.

Конструкция приспособлена для монтажа по разным нормам присоединения. Малые потери давления.

Закрытие с помощью пружины из нержавеющей стали для снижения гидравлического удара.

## ИСПОЛНЕНИЕ

6	6	Шайба	PTFE
5	2	Шток	Нержавеющая сталь
4	2	Пружина	Нержавеющая сталь
3	2	Прокладка	EPDM ACS
2	2	Створка	GX5CrNiMo 19-11-2
1	2	Корпус	Чугун EN-GJL-250 (Ду 40-500) Ковкий чугун EN-GJS-400-15 (Ду600)
Поз.	Кол-во	Описание	Материал

## РАЗМЕРЫ

Ду		ØA	ØE	B	GR	F	Ød	K	K1	K2	Вес (кг)
мм	дюйм										
40	1 1/2	92	57	43	25	19	5	12	7	11	1.05
50	2"	107	65	43	28,8	19	6	17,5	10	12	1.6
65	2 1/2	127	80	46	36,1	20	6	18,5	13	11	2.4
80	3"	142	94	64	43,4	28	6	24,5	14	11	3.75
100	4"	162	117	64	52,8	27	8	26	14	9	4.85
125	5"	192	145	70	65,7	30	8	29	14,5	9	6.75
150	6"	218	171	76	78,6	31	10	31,5	18,5	5,5	9.15
200	8"	273	224	89	104,4	33	10	36	15	10	15.6
250	10"	328	265	114	127	50	14	44	18	16	26.95
300	12"	378	310	114	148,3	43	14	47	19	14,5	36.8
350	14"	438	360	127	172,4	45	14	50	24	15	55.00
400	16"	488	410	140	197,4	52	17	53	27	13	73.00
450	18"	538	454	152	217,8	58	20	60	31	13	99.00
500	20"	592	505	152	241	58	20	76	32	12	117.00
600	24"	720	624	178	295,4	73	22	100	28,5	20,5	177.00

## РАБОЧИЕ УСЛОВИЯ

Минимальное давление для открытия : близко к нулю

Максимальное рабочее давление: 16 бар.

Максимальная температура: +110°C.

## НОРМЫ И СТАНДАРТЫ

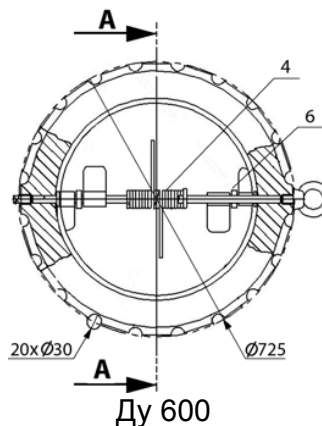
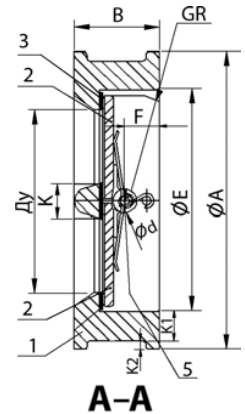
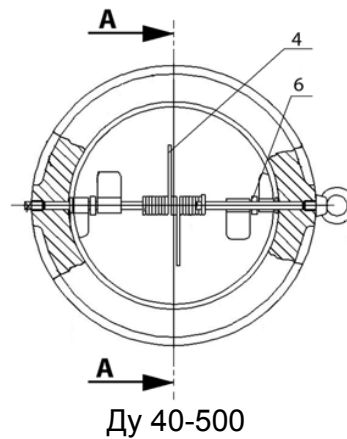
Производство в соответствии с Европейской Директивой 2014/68/UE "Оборудование для работы под давлением": категория III, модуль H.

Методы испытаний соответствуют нормам NF EN 12266-1, DIN 3230 и ISO 5208.

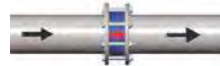
Строительная длина соответствует нормам EN 558-1 серия 16, Кроме Ду 40.

Межфланцевый монтаж согласно нормам EN 1092-2: Ру10/16.

Соответствует французской санитарной норме ACS.



При монтаже в горизонтальном положении, ось клапана должна быть в вертикальном положении.



При монтаже в вертикальном положении, направление открытия створок должно соответствовать направлению движения среды.



Нисходящий поток Ду<150



Восходящий поток

# ДВУХСТВОРЧАТЫЙ МЕЖФЛАНЦЕВЫЙ ОБРАТНЫЙ КЛАПАН CB4450

## ПРИМЕНЕНИЕ

Водоснабжение, водоподготовка, пожаротушение, ИТП, отопление, вентиляция, кондиционирование, насосные системы, технологические трубопроводы.

## ОБЩИЕ ТЕХНИЧЕСКИЕ ХАРАКТЕРИСТИКИ

Исполнение в соответствии со стандартом NF EN 12334 и NF EN 14341. Типоразмер: от Ду 40 до Ду 800.

Межфланцевый монтаж. Рабочее положение: в горизонтальном и вертикальном положении при восходящем потоке, и в вертикальном при нисходящем потоке для Ду < 150.

Установка в соответствии с различными стандартами соединений.

Малые потери давления.

Предохраняют от гидравлического удара.

## ИСПОЛНЕНИЕ

6	6	Опора	PTFE
5	2	Ось	Нержавеющая сталь
4	2	Пружина	Нержавеющая сталь
3	2	Уплотнение	EPDM
2	2	Створка	Ковкий чугун EN-GJS-100-15
1	2	Корпус	Ковкий чугун EN-GJS-100-15
Поз.	Кол-во	Описание	Материал

## РАЗМЕРЫ

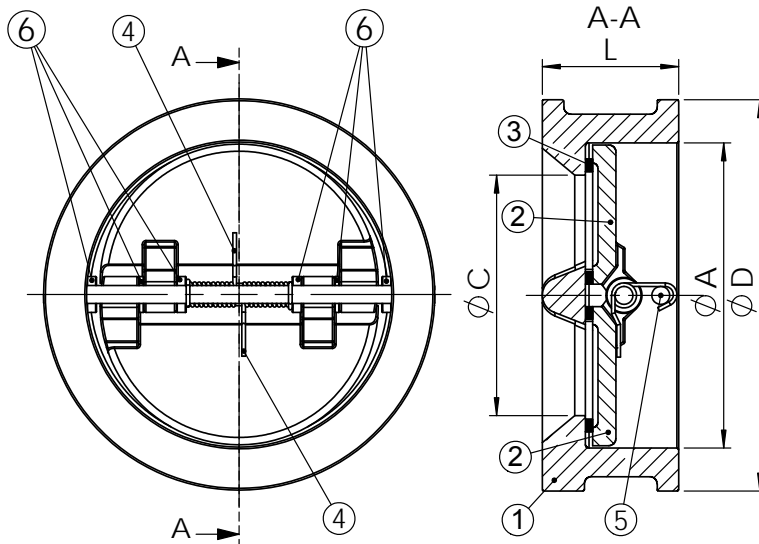
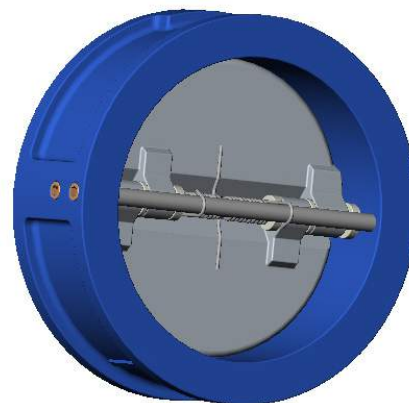
Ду		L	Ø A	Ø D	Ø C	Вес (кг)
мм	дюйм					
40	1 1/2"	43	66	90	45	1.22
50	2"	43	66	107	45	1.71
65	2 1/2"	46	81	127	58	2.46
80	3"	64	95	142	66	3.76
100	4"	64	118	167	84	4.88
125	5"	70	145	193	115	6.74
150	6"	76	170	223	133	9.65
200	8"	89	225	283	182	15.54
250	10"	114	266	340	220	27.26
300	12"	114	311	400	259	38.78
350	14"	127	360	450	298	55
400	16"	140	410	510	350	77
450	18"	152	450	560	385	101
500	20"	152	505	620	438	111
600	24"	178	624	725	538	172
700	28"	229	720	830	640	291
800	32"	241	825	940	730	314

## РАБОЧИЕ УСЛОВИЯ

Минимальное давление открытия : близко к нулю  
Максимальное рабочее давление: 25 бар.  
Температура: +110°C.

## НОРМЫ И СТАНДАРТЫ

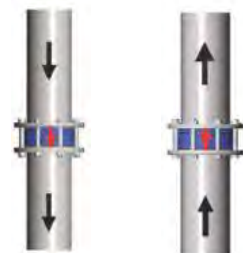
Методы испытаний соответствуют нормам NF EN 12266-1, DIN 3230 и ISO 5208.  
Строительная длина соответствует нормам EN 558-1 серия 48, DIN 3202/1 серия F6.  
Стандартные монтажные фланцы Ру25 соответствуют нормам EN 1092-2 и ASA 150 lbs - по запросу.



При монтаже в горизонтальном положении, ось клапана должна быть в вертикальном положении.



При монтаже в вертикальном положении, направление открытия створок должно соответствовать направлению движения жидкости.



Нисходящий поток  
Восходящий поток  
Ду < 150



# ДВУХСТВОРЧАТЫЙ МЕЖФЛАНЦЕВЫЙ ОБРАТНЫЙ КЛАПАН CB6442

## ПРИМЕНЕНИЕ

Водоснабжение, водоподготовка, пожаротушение, ИТП, отопление, вентиляция, кондиционирование, насосные системы, технологические трубопроводы.

## ОБЩИЕ ТЕХНИЧЕСКИЕ ХАРАКТЕРИСТИКИ

Типоразмер: от Ду 50 до Ду 600.

Межфланцевый монтаж. Рабочее положение: в горизонтальном и вертикальном положении при восходящем потоке, и в вертикальном при нисходящем потоке для Ду < 150.

Установка в соответствии с различными стандартами соединений.

Малые потери давления.

Пружина из нержавеющей стали для снижения гидравлического удара\*



## ИСПОЛНЕНИЕ

6	6	Опора	Нержавеющая сталь 316
5	2	Ось	Нержавеющая сталь 316
4	2	Пружина	Нержавеющая сталь 316
3	2	Уплотнение	FKM (Viton®)
2	2	Створка	Нержавеющая сталь 316
1	2	Корпус	Нержавеющая сталь 316
Поз.	Кол-во	Описание	Материал

## РАЗМЕРЫ

Ду		L	Ø A	Ø D	Вес (кг)
мм	дюйм				
50	2"	54*	70	109	1/84
65	2 1/2"	54*	83	129	204
80	3"	57*	90	144	3.35
100	4"	64	115	170	5.05
125	5"	70	142	196	6.68
150	6"	76	169	226	9.6
200	8"	95	219	285	18.07
250	10"	108	273	330	26.9
300	12"	144	324	380	38.9
350	14"	184	356	440	80
400	16"	191	406	491	106
450	18"	203	467	541	128
500	20"	213	514	596	158
600	24"	222	616	698	225

\* Ду 50-65-80 : Строительная длина соответствует нормам EN 558-1 серия 50.

## РАБОЧИЕ УСЛОВИЯ

Минимальное давление открытия : близко к нулю

Максимальное рабочее давление: 16 бар (Ду50-300)  
10 бар (Ду350-600).

Температура: -10°C / +180°C.

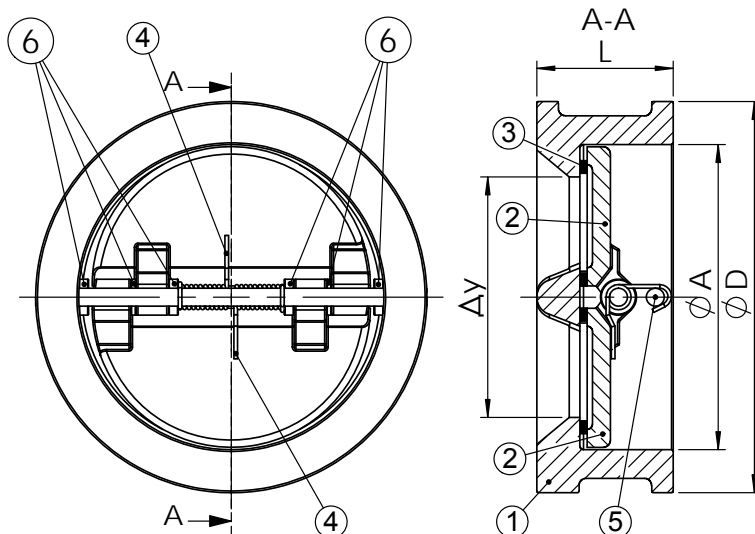
## НОРМЫ И СТАНДАРТЫ

Методы испытаний соответствуют нормам NF EN 12266-1, DIN 3230 и ISO 5208.

Строительная длина соответствует нормам EN 558-1 серия 16, DIN 3202.

Стандартные монтажные фланцы Ру25 для Ду50-200 и Ру10/16 для Ду250-600.

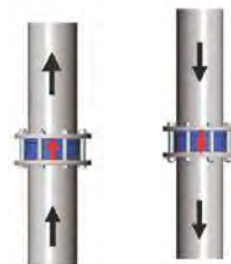
соответствуют нормам EN 1092-1.



При монтаже в горизонтальном положении, ось клапана должна быть в вертикальном положении.



При монтаже в вертикальном положении, направление открытия створок должно соответствовать направлению движения жидкости.



Да Нет



Восходящий поток

Нисходящий поток

Ду<150

# ДВУХСТВОРЧАТЫЙ МЕЖФЛАНЦЕВЫЙ ОБРАТНЫЙ КЛАПАН CB6450

## ПРИМЕНЕНИЕ

Водоснабжение, водоподготовка, пожаротушение, ИТП, отопление, вентиляция, кондиционирование, насосные системы, технологические трубопроводы.

## ТЕХНИЧЕСКИЕ ХАРАКТЕРИСТИКИ

Типоразмер : от Ду 50 до Ду 600  
Межфланцевое соединение.  
Работа в горизонтальном положении при восходящем потоке и в вертикальном положении при нисходящем потоке для Ду < 150.

## ИСПОЛНЕНИЕ

6	6	Шайба	Нержавеющая сталь
5	2	Ось	Нержавеющая сталь
4	2	Пружина	Нержавеющая сталь
3	2	Прокладка	FPM (Ду 50 – 200) Нитрил (Ду 250 – 600)
2	2	Створка	Нержавеющая сталь X5CrNiMo 17-12-2
1	1	Корпус	Нержавеющая сталь GX5CrNiMo 19-11-2
Поз.	Кол-во	Описание	Материал



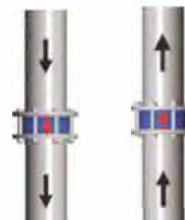
### Горизонтальный монтаж

При монтаже в горизонтальном положении, ось клапана должна быть в вертикальном положении.



### Вертикальный монтаж

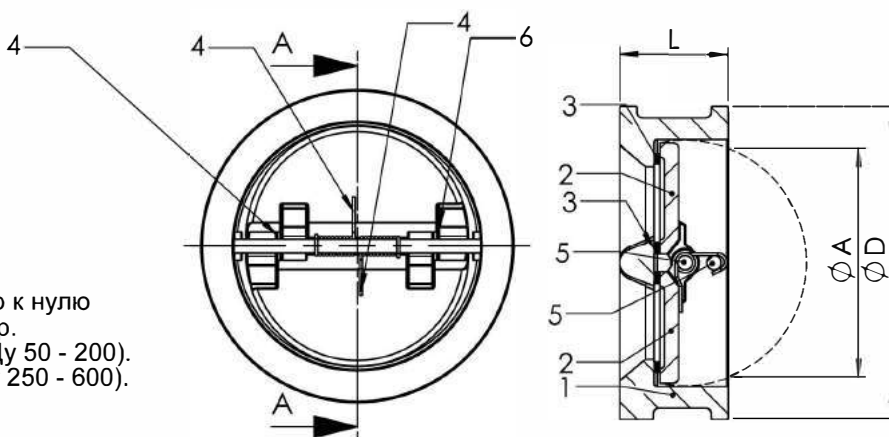
При монтаже в вертикальном положении, направление открытия створок должно совпадать с направлением движения среды



Нисходящий поток Ду < 150  
Восходящий поток

## РАЗМЕРЫ

Ду		L	Ø A	Ø D	Вес (кг)
мм	дюйм				
50	2"	43	56	108	1,2
65	2 1/2"	46	62	128	1,9
80	3"	64	70	143	3
100	4"	64	90	164	4
125	5"	70	110	194	6
150	6"	76	130	220	8,5
200	8"	89	195	275	15
250	10"	114	245	338	По запросу
300	12"	114	292	402	
350	14"	127	340	460	
400	16"	140	380	514	
450	18"	152	435	565	
500	20"	152	490	625	
600	24"	178	580	733	



## РАБОЧИЕ УСЛОВИЯ

Минимальное давление открытия : близко к нулю  
Максимальное рабочее давление : 25 бар.  
Максимальная температура : + 200 °C ( Ду 50 - 200).  
+ 90 °C ( Ду 250 - 600).

## НОРМЫ И СТАНДАРТЫ

Процедуры испытаний соответствуют нормам NF 12266-1, DIN 3230, ISO 5208.  
Строительная длина в соответствии с нормой EN 558-1 серия 16.  
Межфланцевое соединение Ру 25 согласно нормам EN 1092-1.

# МУФТОВЫЙ ПОДЪЕМНЫЙ ОБРАТНЫЙ КЛАПАН CS2142

## ПРИМЕНЕНИЕ

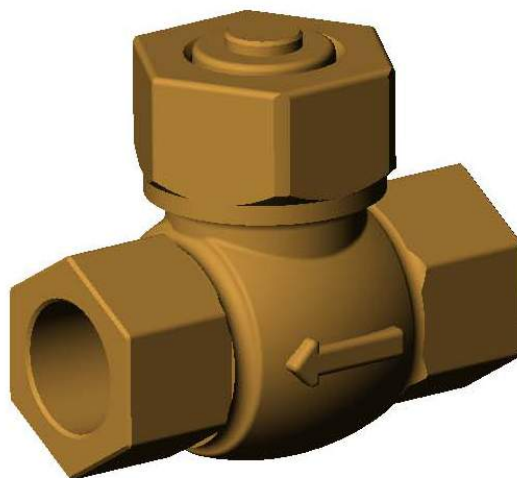
Водоснабжение, пожаротушение, ИТП,  
насыщенный пар

## ОБЩИЕ ТЕХНИЧЕСКИЕ ХАРАКТЕРИСТИКИ

Типоразмер: от Ду 1/4" до Ду 2".

## ИСПОЛНЕНИЕ

5	1	Пружина	Нержавеющая сталь
4	1	Шток	Нержавеющая сталь
3	1	Прокладка	Нержавеющая сталь
2	1	Крышка	Латунь (Ду1/4"-1"1/2) Бронза (Ду 2")
1	1	Корпус	Бронза
<b>Поз.</b>	<b>Кол-во</b>	<b>Описание</b>	<b>Материал</b>



## РАЗМЕРЫ

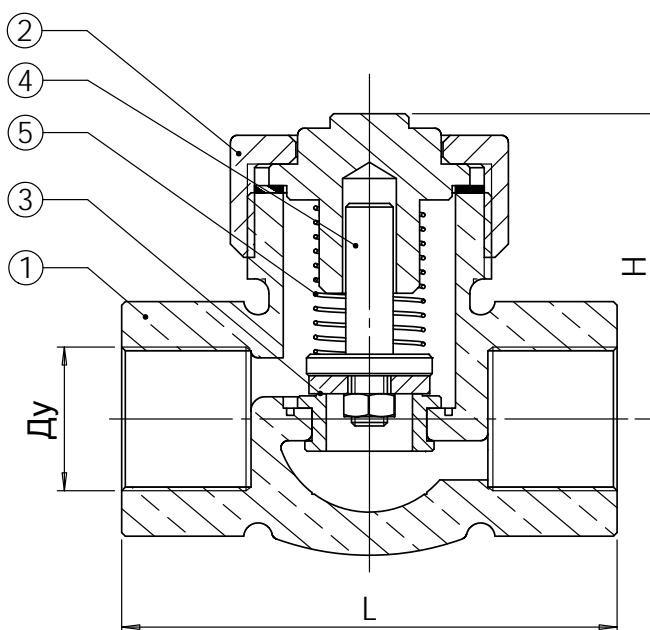
Ду дюйм	L	H	Вес (кг)
1/4"	46	30	0.197
3/8"	46	30	0.202
1/2"	56	35	0.281
3/4"	62	45	0.504
1"	74	50	0.727
1"1/4	91	60	1.164
1"1/2	100	65	1.504
2"	128	80	2.508

## РАБОЧИЕ УСЛОВИЯ

Максимальное рабочее давление : 25 бар.  
Максимальная температура : +180°C.

## НОРМЫ И СТАНДАРТЫ

Процедуры испытаний проведены согласно  
нормам NF EN 12266-1, DIN3230, ISO 5208.  
Резьба BSP согласно норме ISO 228.



# МУФТОВЫЙ ПОДЪЕМНЫЙ ОБРАТНЫЙ КЛАПАН CS2143

## ПРИМЕНЕНИЕ

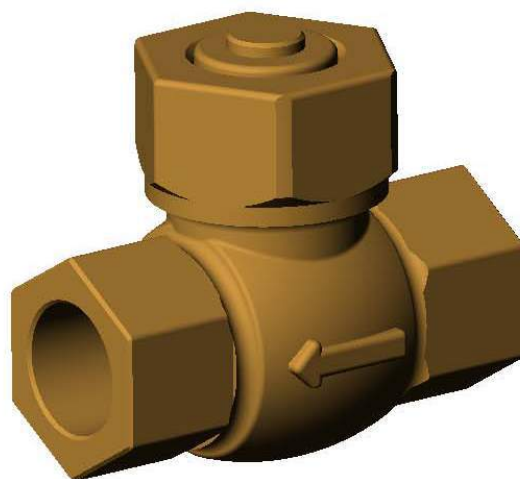
Водоснабжение, пожаротушение, ИТП, насыщенный пар

## ОБЩИЕ ТЕХНИЧЕСКИЕ ХАРАКТЕРИСТИКИ

Типоразмер: от Ду 1/4" до Ду 2"

## ИСПОЛНЕНИЕ

5	1	Пружина	Нержавеющая сталь
4	1	Шток	Латунь
3	1	Уплотнение	Нержавеющая сталь – PTFE
2	1	Крышка	Латунь (Ду1/4"-1"1/2) Бронза (Ду2")
1	1	Корпус	Бронза
<b>Поз.</b>	<b>Кол-во</b>	<b>Описание</b>	<b>Материал</b>



## РАЗМЕРЫ

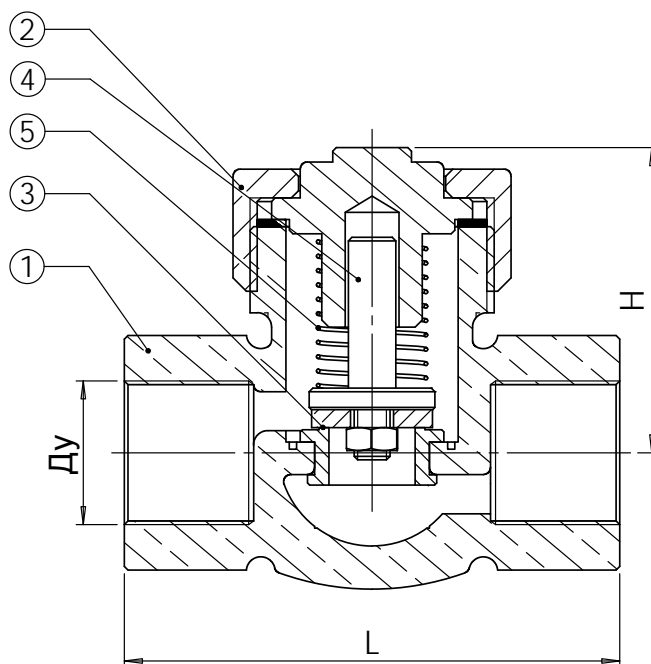
Ду дюйм	L	H	Вес (кг)
1/4"	46	30	0.197
3/8"	46	30	0.202
1/2"	56	35	0.281
3/4"	62	45	0.504
1"	74	50	0.727
1"1/4	91	60	1.164
1"1/2	100	65	1.504
2"	128	80	2.508

## РАБОЧИЕ УСЛОВИЯ

Максимальное рабочее давление: 25 бар.  
Максимальная температура: +180°C.

## НОРМЫ И СТАНДАРТЫ

Процедуры испытаний проведены согласно нормам NF EN 12266-1, DIN3230, ISO 5208.  
Резьба BSP по норме ISO 228.





# ФЛАНЦЕВЫЙ ПОДЪЕМНЫЙ ОБРАТНЫЙ КЛАПАН

## CS3240

### ПРИМЕНЕНИЕ

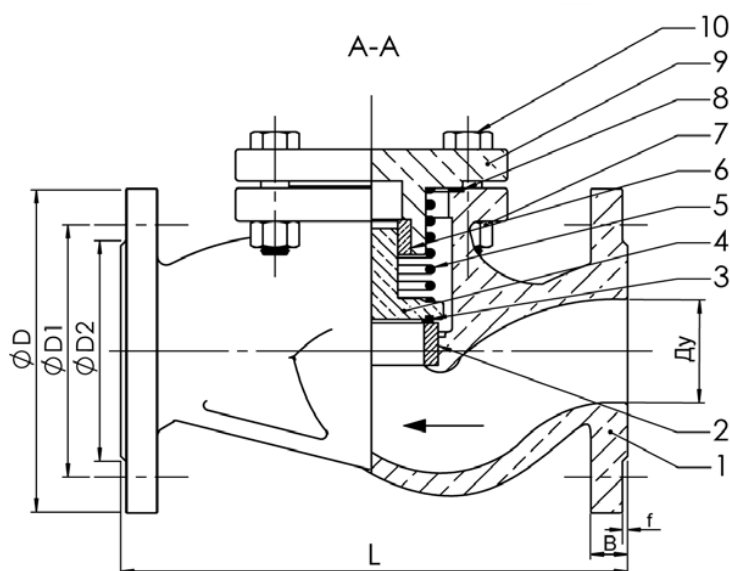
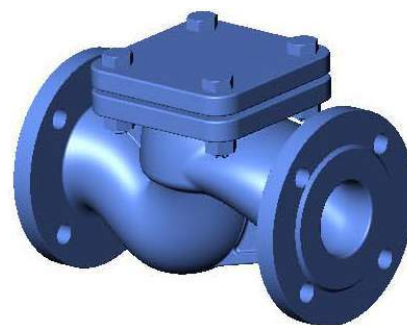
Водоснабжение, насосные системы, отопление, энергетика.

### ОБЩИЕ ТЕХНИЧЕСКИЕ ХАРАКТЕРИСТИКИ

Типоразмер: от Ду15 до Ду300.  
Монтаж в любом положении.

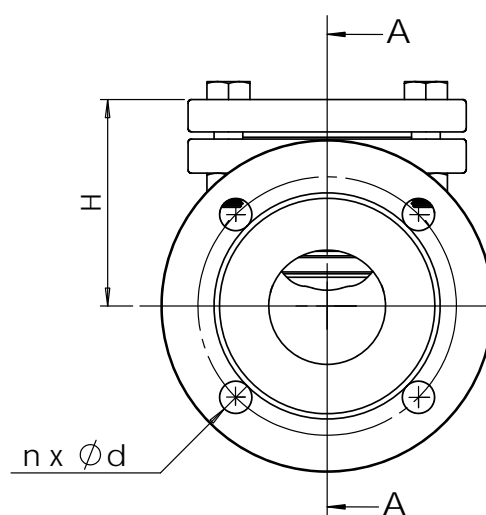
### ИСПОЛНЕНИЕ

9	1	Крышка	Чугун EN-GJL-250
8	1	Прокладка головки	Волокно с графитом
7	4	Болты	Сталь
6	1	Опора	Латунь
5	1	Пружина	Нерж. сталь X5CrNi18-10
4	1	Диск	Чугун EN-GJL-250
3	1	Седло	Нерж. сталь X20Cr13
2	1	Седловое уплотнение	Нерж. сталь X20Cr13
1	1	Корпус	Чугун EN-GJL-250
<b>Поз.</b>	<b>Кол-во</b>	<b>Описание</b>	<b>Материал</b>



### РАЗМЕРЫ

DN		L	D	D1	D2	B	f	n	d	H	Вес (кг)
мм	дюйм										
15	1/2"	130	95	65	46	14	2	4	14	64	2,3
20	3/4"	150	105	75	56	16	2	4	14	71	3,4
25	1"	160	115	85	65	16	3	4	14	81	4,3
32	1 1/4"	180	140	100	76	18	3	4	19	95	7
40	1 1/2"	200	150	110	84	18	3	4	19	100	8,5
50	2"	230	165	125	99	20	3	4	19	111	12
65	2 1/2"	290	185	145	118	20	3	4	19	123	17
80	3"	310	200	160	132	22	3	8	19	143	23
100	4"	350	220	180	156	24	3	8	19	159	28
125	5"	400	250	210	184	26	3	8	19	185	52
150	6"	480	285	240	211	26	3	8	23	216	70
200	8"	600	340	295	266	30	3	12	23	257	117
250	10"	730	405	355	319	32	3	12	18	315	196
300	12"	850	460	410	370	32	4	12	28	375	289



### РАБОЧИЕ УСЛОВИЯ

Максимальное рабочее давление:  
16 бар (Температура: +120°C)  
13,6 бар (Температура: +180°C)  
12 бар (Температура: +225°C)

### НОРМЫ И СТАНДАРТЫ

Строительные длины согласно нормам EN 558-1 серия 1 и DIN 3202/F1.  
Фланцы по стандарту EN 1092-2 и DIN 2501: ISO Py16.

# ШАРОВОЙ ОБРАТНЫЙ КЛАПАН МУФТОВЫЙ CBL4141

## ПРИМЕНЕНИЕ

Канализационные системы (сточные воды с включениями, вязкие жидкости), водоподготовка и водоочистка, насосные системы сточных вод.

## ОБЩИЕ ТЕХНИЧЕСКИЕ ХАРАКТЕРИСТИКИ

Разработан в соответствии со стандартом NF EN 12334  
Муфтовое соединение BSP.

Монтаж и работа в горизонтальном и вертикальном положении при восходящем потоке.

Малые потери давления

Полный проход благодаря передвигающемуся шару.

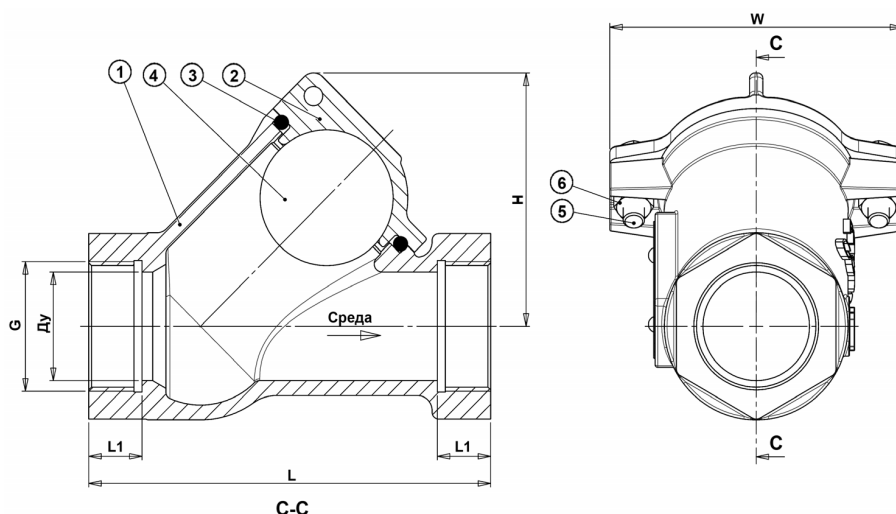
Самоочищающийся шар.

Корпус : термообработанное эпоксидное покрытие толщиной 150 мкм (RAL 5015).



## ИСПОЛНЕНИЕ

6	Гайка	Сталь A2-70
5	Винт	Сталь A2-70
4	Шар	Ду25-40 Нитрил Ду50-65 Алюминий покрытый нитрилом
3	Прокладка	Нитрил
2	Крышка	Ковкий чугун EN-GJS-500-7
1	Корпус	Ковкий чугун EN-GJS-500-7
Поз.	Описание	Материал



## РАЗМЕРЫ

Ду		L	H	G	L1	W	Вес (кг)
мм	дюйм						
25	1"	125	75	G1"	16	96	1,3
32	1"1/4	133	79	G1"1/4	18	96	1,51
40	1"1/2	151	93	G1"1/2	20	110	2,12
50	2"	175	111	G2"	24	132	3,23
65	2"1/2	202	111	G2"1/2	28	132	4,27

## РАБОЧИЕ УСЛОВИЯ

Максимальное рабочее давление : 10 бар  
Максимальная температура : -10°C / +90°C

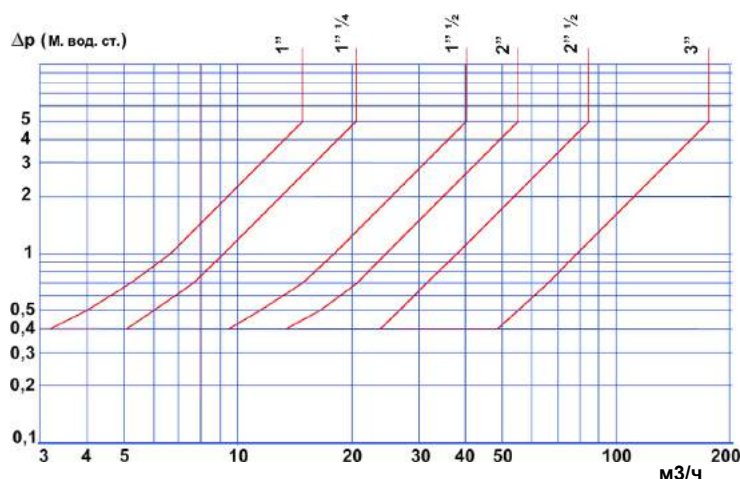
**Внимание!** : для малых рабочих давлений - конструкция по запросу  
Испытания давления согласно нормам EN 12266-1, DIN 3230, BS 6755 и ISO 5208 :

Корпус : 15 бар  
Седло : 11 бар

## НОРМЫ И СТАНДАРТЫ

Производство в соответствии с Европейской Директивой 2014/68/UE "Оборудование для работы под давлением" категория III модуль H.  
Муфтовое соединение BSP в соответствии с ISO 228-1.

## Потери давления



# КЛАПАН ОБРАТНЫЙ ШАРОВОЙ ФЛАНЦЕВЫЙ CBL4240

## ПРИМЕНЕНИЕ

Канализационные системы (сточные воды с включениями, вязкие жидкости), водоподготовка и водоочистка, насосные системы сточных вод.

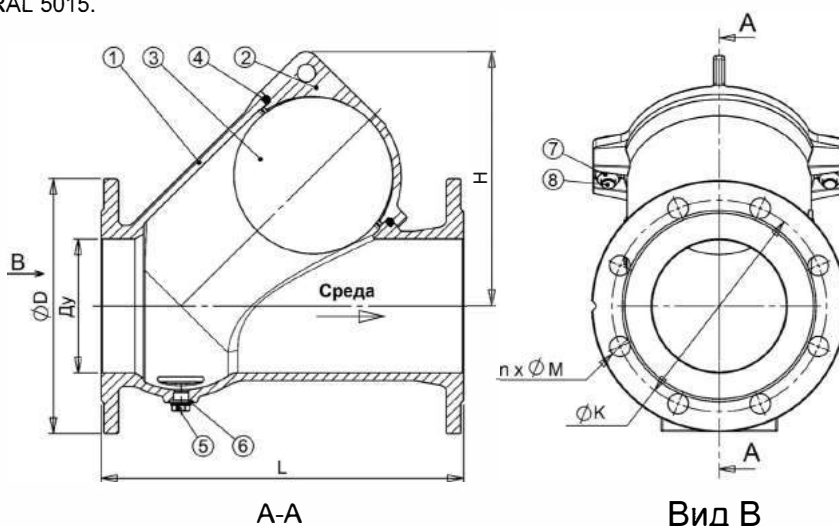
## ОБЩИЕ ТЕХНИЧЕСКИЕ ХАРАКТЕРИСТИКИ

Исполнение в соответствии со стандартом NF EN 12334. Установка и работа в горизонтальном или вертикальном положении при восходящем потоке. Малые потери давления. Полный проход благодаря всплывающему шару. Самоочищающийся шар. Отсутствие возможности заклинивания шара. Легкая съемная крышка. Пробка, позволяющая вынуть шар, под заказ. Корпус: эпоксидное покрытие толщиной 150 мкм, RAL 5015.



## ИСПОЛНЕНИЕ

8	2	Винт	Сталь A2-70
7	2	Гайка	Сталь A2-70
6	1	Прокладка	Нитрил
5	1	Дренажная пробка	Углеродистая сталь
4	1	Кольцевое уплотнение	Нитрил
3	1	Шар	Алюминий (Ду40-80) Сталь (Ду100-400) Покрытие нитрил
2	1	Крышка	Ковкий чугун EN-GJS-500-7
1	1	Корпус	Ковкий чугун EN-GJS-500-7
Поз.	Кол-во	Описание	Материал



## РАЗМЕРЫ

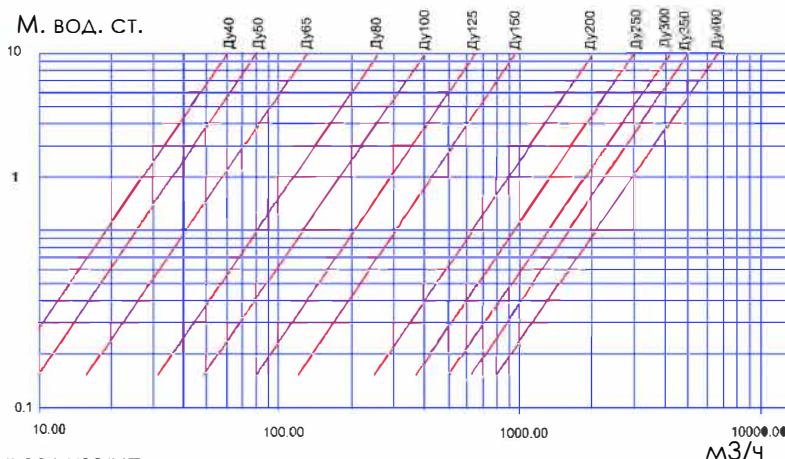
Ду		L	H	Ø D	Ø K	n x Ø M	Минимальное Давление открытия (миллибар)	Вес (кг)
мм	дюйм							
40	1 1/2	180	100	150	110	4 x Ø19	6,9	5,63
50	2"	200	113	165	125	4 x Ø19	12,6	7,44
65	2 1/2	240	135	185	145	4 x Ø19	20,5	9,94
80	3"	260	165	200	160	4 x Ø19	12,0	12,8
100	4"	300	203	220	180	4 x Ø19	16,0	17,9
125	5"	350	247	250	210	4 x Ø19	41,6	27,6
150	6"	400	284	285	240	8 x Ø23	25,7	38,1
200	8"	500	380	340	295	8 x Ø23	26,7	71,4
250	10"	600	464	400	350	12 x Ø23	32,5	118,7
300	12"	700	556	455	400	12 x Ø23	35,7	174,6
350	14"	800	651	505	460	16 x Ø23	54,2	271
400	16"	900	767	565	515	16 x Ø28	64,0	411,6

## РАБОЧИЕ УСЛОВИЯ

Максимальное рабочее давление: 10 бар.  
Температура: -10°C/+80°C.

## НОРМЫ И СТАНДАРТЫ

Производство в соответствии с Европейской Директивой 2014/68/UE "Оборудование для работы под давлением" модуль H. Методы испытаний соответствуют нормам NF EN 12266-1, DIN 3230 и ISO 5208. Строительная длина соответствует нормам EN 558-1 серия 48, DIN 3202/1 серия F6. Монтажные фланцы соответствуют нормам EN 1092-2 ISO PN 10, PN 16, ASA 150 lbs - по запросу.



# ФЛАНЦЕВЫЙ ШАРОВОЙ ОБРАТНЫЙ КЛАПАН

## CBL6240

### ПРИМЕНЕНИЕ

Канализационные системы (сточные воды с включениями, вязкие жидкости), водоподготовка и водоочистка, насосные системы сточных вод.

### ТЕХНИЧЕСКИЕ ХАРАКТЕРИСТИКИ

Разработан в соответствии с нормой NF EN 14341.  
 Типоразмер : от Ду 50 до Ду 400.  
 Эксплуатация в горизонтальном или вертикальном положении для восходящих потоков.  
 Малые потери давления.  
 Прямой проход благодаря передвигающемуся шару.  
 Самоочищающийся шар.  
 Быстросъемная крышка.

### ИСПОЛНЕНИЕ

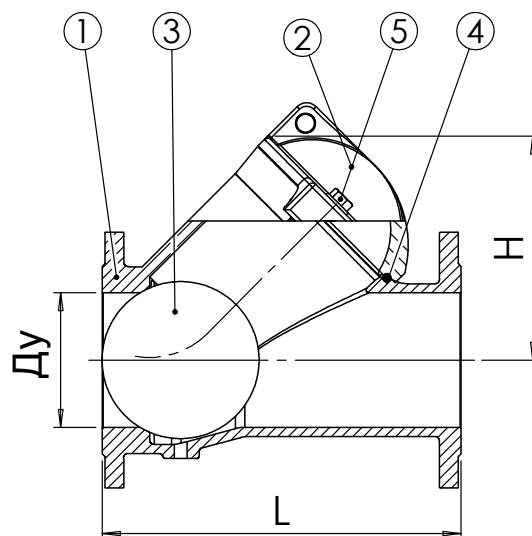
5	Ду50-200 = 2 Ду250-350 = 4 Ду400 = 6	Гайка	Нержавеющая сталь
4	1	Прокладка	Нитрил
3	1	Шар	Ду50-200 : Алюминий + Нитрил Ду250-400 : Ковкий чугун + Нитрил
2	1	Крышка	Нержавеющая сталь 316 A351 CF8M
1	1	Корпус	Ду50-200 : Нержавеющая сталь 316 A351 CF8M Ду250-400 : Нержавеющая сталь
Поз.	Кол-во	Описание	Материал



### РАЗМЕРЫ

Ду		L	H	P	Ø D	Ø K	n x Ø M	Вес (кг)
мм	дюйм							
50	2"	200	115	139.3	Ø165	Ø125	4 x Ø19	8.5
65	2 1/2"	240	135	155	Ø185	Ø145	4 x Ø19	12.5
80	3"	260	160	185.2	Ø200	Ø160	8 x Ø19	15.6
100	4"	300	186	219.2	Ø226	Ø180	8 x Ø19	21.0
125	5"	350	222	255	Ø253	Ø210	8 x Ø19	30.0
150	6"	400	268	289	Ø285	Ø240	8 x Ø23	41.0
200	8"	500	353	369	Ø350	Ø295	8 x Ø23	69.0
250	10"	600	418	380	Ø402	Ø350	12 x Ø23	125.0
300	12"	700	495	445	Ø450	Ø400	12 x Ø23	178.0
350	14"	800	580	520	Ø505	Ø460	16 x Ø23	290.0
400	16"	900	730	712	Ø565	Ø515	16 x Ø26	450.0

Ø D



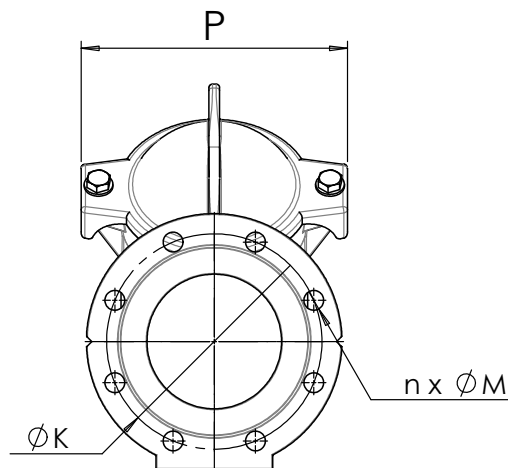
### РАБОЧИЕ УСЛОВИЯ

Максимальное рабочее давление 16 бар до Ду150 включительно.  
 Максимальное рабочее давление 10 бар от Ду200.  
 Максимальная температура : -10°C / +80°C.  
 Внимание! Для применения при низком давлении свяжитесь с нами.

### НОРМЫ И СТАНДАРТЫ

Производство в соответствии с Европейской Директивой 2014/68/UE "Оборудование для работы под давлением" : категория III модуль H.  
 Тестовое давление согласно нормам EN 12266-1, DIN3230, BS 6755 и ISO 5208.

Строительная длина соответствует нормам NF EN 558-1 серия 48, Din 3202/1 серия F6..  
 Фланцевое соединение по норме EN 1092-2 ISO Py10/16 до Ду150 включительно.  
 Фланцевое соединение по норме EN 1092-2 ISO Py10 от Ду200.







# ФИЛЬТРЫ ТИП F

## ■ ПРИМЕНЕНИЕ

Для фильтрации различных типов сред от посторонних механических включений, размер которых превышает размер ячеек фильтрующей сетки. Применяется на трубопроводах холодного и горячего водоснабжения, водоотведения, пожаротушения, водоочистки, холодоснабжения (антифриз, этиленгликоль и пропиленгликоль), пара и других жидкостей, не агрессивных к материалам изделия.

## ■ ОБЩИЕ ХАРАКТЕРИСТИКИ

Монтаж по направлению движения среды (по стрелке на корпусе). Установка на горизонтальном трубопроводе крышкой вниз (отклонение от вертикали не более 45°). Установка в вертикальном положении крышкой вниз, при направлении потока сверху вниз.

## ■ МАТЕРИАЛЫ КОНСТРУКЦИИ

Корпус: латунь, бронза, серый чугун GG25, ковкий чугун GGG40, углеродистая сталь A216 WCB, нержавеющая сталь AISI316.

Сетка: нержавеющая сталь AISI304.

Другие материалы по запросу.

## ■ НОРМЫ И СТАНДАРТЫ

Методы испытаний соответствуют нормам EN 12266-1, DIN 3230, BS5154, BS 6755, ISO 5208.

## ■ СОЕДИНЕНИЕ

Муфтовое соединение BSP согласно норме ISO 228-1.

Фланцевое соединение Ру10, Ру16, Ру 25, Ру40 согласно норме EN 1092-2.

Другие типы соединений по запросу.



# СЕТЧАТЫЙ ФИЛЬТР ФЛАНЦЕВЫЙ Ру16

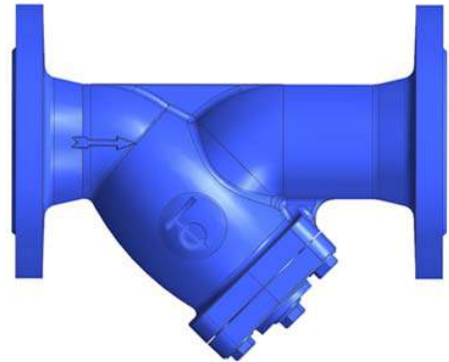
## F3240N

### ПРИМЕНЕНИЕ

Системы отопления, вентиляции и кондиционирования, холодного и горячего водоснабжения, пожаротушения, технологические трубопроводы.

### ОБЩИЕ ТЕХНИЧЕСКИЕ ХАРАКТЕРИСТИКИ

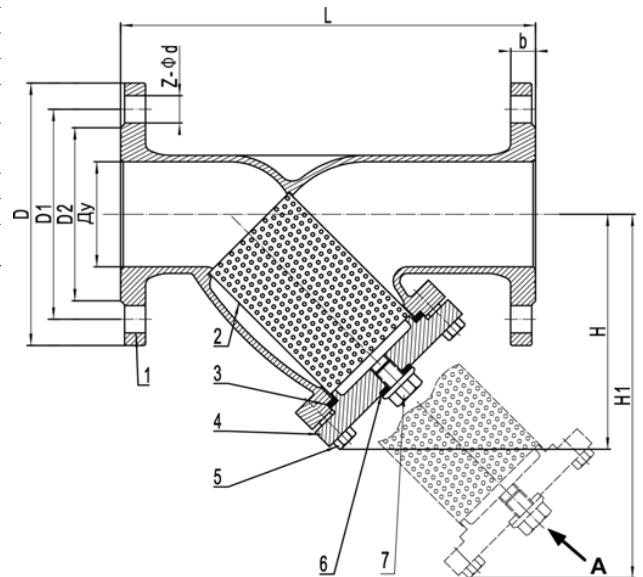
Корпус и крышка из серого чугуна с Ду15 до Ду300 и из ковкого чугуна для Ду350 и Ду400. Эпоксидное покрытие RAL 5019, толщиной 80-100 микрон. Съёмная сетка из нержавеющей стали.  
 Дренажная пробка G3/8 (Ду15-20); G1/2 (Ду25-100); G3/4 (Ду125-400)  
 Фланцевое присоединение Ру16



### ИСПОЛНЕНИЕ

7	1	Дренажная пробка	Сталь А 105
6	1	Прокладка	Графит
5	**	Винт	Сталь А 105
4	1	Крышка	Чугун EN-GJL-250 (Ду15-300) Ковкий чугун EN-GJS-400 (Ду350-400)
3	1	Прокладка	Графит
2	1	Сетка	Нерж. сталь 304 X5CrNi 18-10
1	1	Корпус	Чугун EN-GJL-250 (Ду15-300) Ковкий чугун EN-GJS-400 (Ду350-400)
<b>Поз.</b>	<b>Кол-во</b>	<b>Описание</b>	<b>Материал</b>

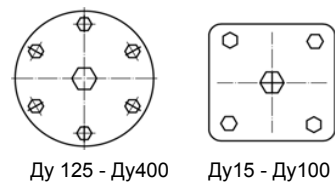
\*\* 4 для Ду15-100 и 6 для Ду125-400



### РАЗМЕРЫ

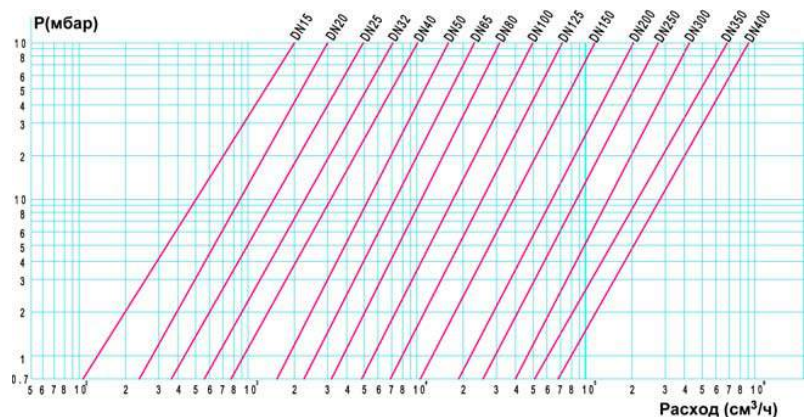
Ду	L	ØD	ØD1	ØD2	b	z	Ød	H	H1	Вес (кг)	Размер ячейки (мм)
15	130	95	65	45	16	4	14	74	110	3	1
20	150	105	75	58	16	4	14	90	130	3.2	
25	160	115	85	68	16	4	14	95	160	4	
32	180	140	100	78	16	4	18	119	171	6	
40	200	150	110	88	18	4	18	130	195	7	
50	230	165	125	102	20	4	18	145	218	8	1,3
65	290	185	145	122	20	4	18	160	248	12	
80	310	200	160	138	20	8	18	185	283	14	
100	350	220	180	158	22	8	18	225	351	18	
125	400	250	210	188	26	8	18	268	418	32	
150	480	285	240	212	26	8	23	295	468	45	1,6
200	600	340	295	268	30	12	23	316	529	80	
250	730	405	355	320	32	12	23	420	662	130	
300	850	460	410	378	36	12	27	455	735	170	
350	980	520	470	438	30,5	16	27	565	915	240	
400	1100	580	525	490	32	16	30	635	1041	345	

ВИД А



Ду 125 - Ду400

Ду15 - Ду100



### РАБОЧИЕ УСЛОВИЯ

Максимальное рабочее давление: 16 бар.  
 Максимальная температура: +200°C

Процедуры испытаний соответствуют нормам:  
 EN 12266-1, DIN 3230, BS 5154 и ISO 5208 :  
 - Корпус : 24 бар

### НОРМЫ И СТАНДАРТЫ

Строительные длины согласно нормам EN 558-1 серия 1 и DIN 3202/1 серия F1.  
 Фланцы по стандарту EN 1092-2 ISO Ру16.

# СЕТЧАТЫЙ НАКЛОННЫЙ ФИЛЬТР Ру 55, МУФТОВЫЙ F5150

## ПРИМЕНЕНИЕ

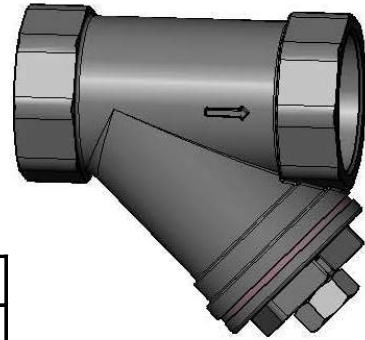
Системы отопления, вентиляции и кондиционирования, холодного и горячего водоснабжения, технологические трубопроводы.

## ОБЩИЕ ТЕХНИЧЕСКИЕ ХАРАКТЕРИСТИКИ

- Типоразмер: от Ду 1/4" до Ду 2".
- Съемная сетка из нержавеющей стали.
- Пробка с дренажным краном.
- Ру 55.

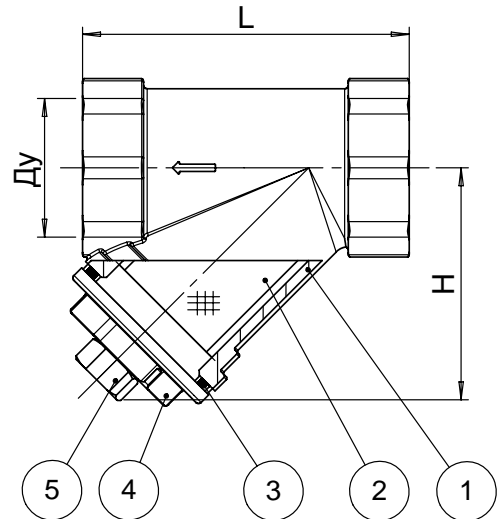
## ИСПОЛНЕНИЕ

5	1	Дренажный кран	Сталь
4	1	Прокладка	Волокно
3	1	Крышка	Сталь
2	1	Сетка	Нержавеющая сталь 304
1	1	Корпус	Сталь
<b>Поз.</b>	<b>Кол-во</b>	<b>Описание</b>	<b>Материал</b>



## РАЗМЕРЫ

Ду		Ду	Н	Ячейка (мм)	Вес (кг)
мм	мм				
10	1/4"	90	60	0,8	0,81
12	3/8"	90	60		0,81
15	1/2"	90	60		0,81
20	3/4"	110	75		1,25
25	1"	130	93		1,91
32	1" 1/4"	160	120		4,7
40	1" 1/2"	160	120		4,7
50	2"	160	145		6,8



## РАБОЧИЕ УСЛОВИЯ

Максимальное давление:  
55 бар (Максимальная температура : +120°C)  
20 бар (Максимальная температура: +300°C)

Процедуры испытаний соответствуют нормам:  
EN 12266-1, DIN 3230, BS 6755, ISO 5208:  
Корпус: 82,5 бар.

## НОРМЫ И СТАНДАРТЫ

Резьба "BSP" согласно норме: ISO 228-1.



# ФЛАНЦЕВЫЙ СЕТЧАТЫЙ НАКЛОННЫЙ ФИЛЬТР

## F5240

### ПРИМЕНЕНИЕ

Системы отопления, вентиляции и кондиционирования, холодного и горячего водоснабжения, технологические трубопроводы.

### ОБЩИЕ ТЕХНИЧЕСКИЕ ХАРАКТЕРИСТИКИ

- Типоразмер : от Ду 15 до Ду 200
- Стальной корпус "Y", стальная крышка
- Съёмный фильтр из нержавеющей стали
- Фланцевое соединение Ру 25/40

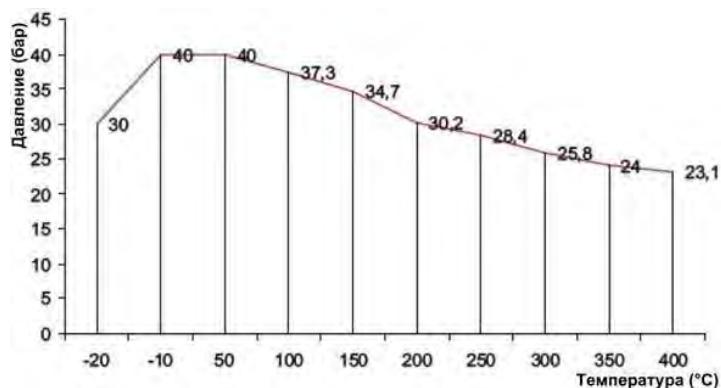
### ИСПОЛНЕНИЕ

8	Прокладка крышки	Графит
7	Шайба	Сталь A4 1.4571
6	Дренажная пробка	Сталь C35E
5	Гайка	Сталь C35E
4	Шпилька	Сталь 25CrMo4
3	Сетка	Нерж. сталь 304
2	Крышка	Сталь ASTM A 216 WCB
1	Корпус	Сталь ASTM A 216 WCB
Поз.	Описание	Материал

### DIMENSIONS

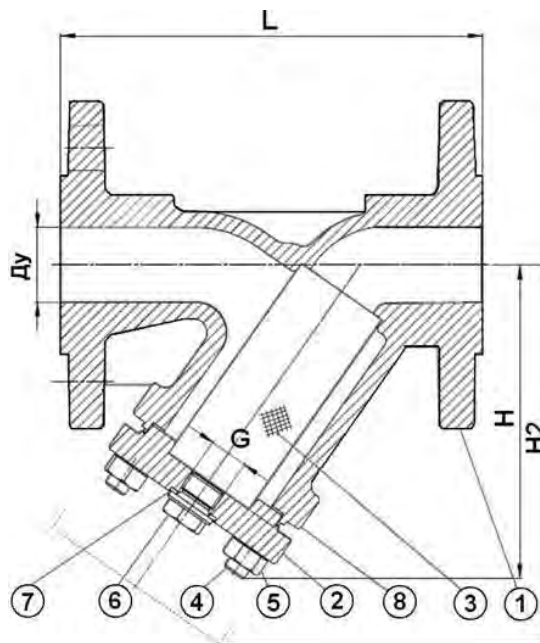
Ду		L	H	H1	H2	ØD	G	Размер ячейки сетки (мм)	Вес (кг)
мм	дюйм								
15	1/2"	130	90	56	135	23	3/8"	1	2,65
20	3/4"	150	100	68	150	28	3/8"	1	3,8
25	1"	160	115	82	180	36	3/4"	1	4,8
32	1 1/4"	180	135	98	215	42	3/4"	1	6,9
40	1 1/2"	200	150	114	240	50	1"	1	9,5
50	2"	230	160	119	250	61.5	1"	1	11.9
65	2 1/2"	290	180	134	285	78.5	1"	1,25	16,9
80	3"	310	215	149	330	89.58	1"	1,25	22,1
100	4"	350	235	169	365	109.5	1 1/2"	1,6	31,6
125	5"	400	280	199	425	137.5	1 1/2"	1,6	54
150	6"	480	320	224	480	160	1 1/2"	1,6	75
200	8"	600	405	284	610	210	1 1/2"	1,6	137

### РАБОЧИЕ УСЛОВИЯ

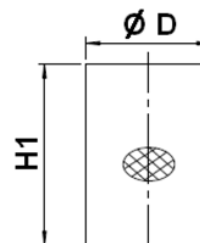


### НОРМЫ И СТАНДАРТЫ

Методы испытаний соответствуют нормам EN 12266-1, DIN 3230, BS 6755 и ISO 5280.  
Строительная длина соответствует нормам DIN 3202/1 серия F1  
Фланцевое соединение соответствует норм EN 1092-2 : ISO Ру 25/40.



### Размеры сетки



### Направление монтажа



# МУФТОВЫЙ СЕТЧАТЫЙ НАКЛОННЫЙ ФИЛЬТР

F6140

## ПРИМЕНЕНИЕ

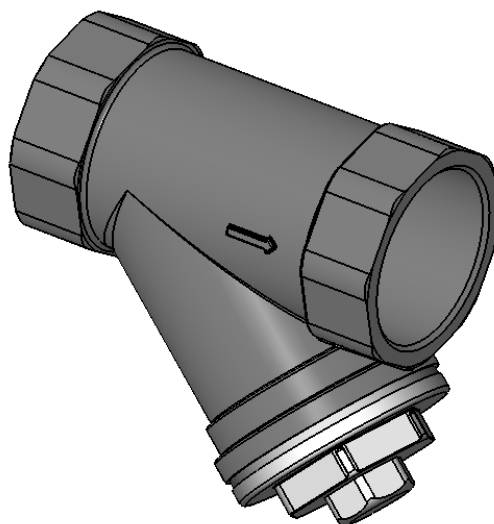
Системы отопления, вентиляции и кондиционирования, холодного и горячего водоснабжения, технологические трубопроводы.

## ОБЩИЕ ТЕХНИЧЕСКИЕ ХАРАКТЕРИСТИКИ

- Типоразмер : от 1/2" до 2"
- Корпус "Y" из нержавеющей стали, Крышка из нержавеющей стали, съемный фильтр из нержавеющей стали
- Размер ячейки сетки : от 0,6 мм до 2 мм.
- Исполнение Ру16.

## ИСПОЛНЕНИЕ

4	1	Крышка	Нержавеющая сталь 316
3	1	Прокладка	PTFE
2	1	Фильтр	Нержавеющая сталь
1	1	Корпус	Нержавеющая сталь 316
<b>Поз.</b>	<b>Кол-во</b>	<b>Описание</b>	<b>Материал</b>



## РАЗМЕРЫ

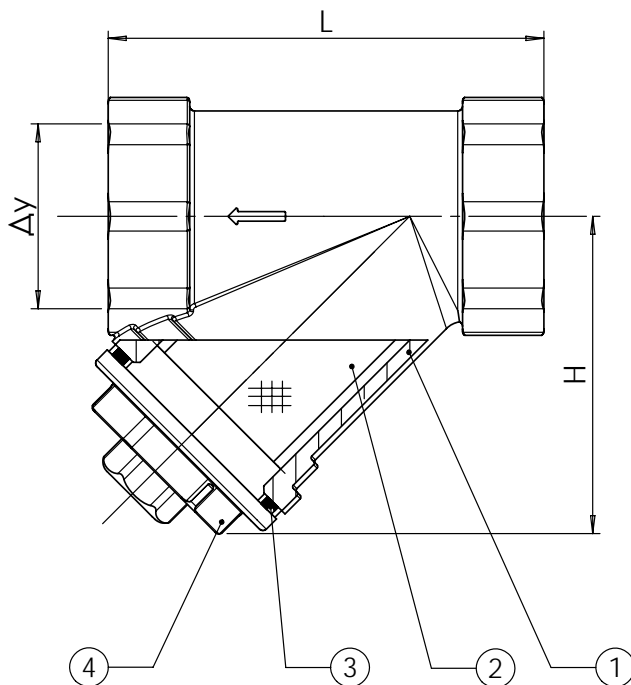
Ду		L	H	Размер ячейки сетки (ММ)	Вес (кг)
ММ	дюйм				
15	1/2"	61	40	0,6 - 2	0,20
20	3/4"	70	42	0,6 - 2	0,27
25	1"	86	52	1 - 2	0,46
32	1" 1/4	100	60	1 - 2	0,63
40	1" 1/2	112	68	1 - 2	0,89
50	2"	138	85	1 - 2	1,41

## РАБОЧИЕ УСЛОВИЯ

- Максимальное рабочее давление : 16 бар
- Максимальная температура : +200°C
- Методы испытаний соответствуют нормам EN 12266-1, DIN 3230, BS 5154 и ISO 5208
- Корпус : 24 бар

## НОРМЫ И СТАНДАРТЫ

Резьбовое соединение BSP соответствует норме ISO 228-1.



# СЕТЧАТЫЙ ФЛАНЦЕВЫЙ НАКЛОННЫЙ ФИЛЬТР Ру16

F6240

## ПРИМЕНЕНИЕ

Системы отопления, вентиляции и кондиционирования, холодного и горячего водоснабжения, технологические трубопроводы.

## ОБЩИЕ ТЕХНИЧЕСКИЕ ХАРАКТЕРИСТИКИ

Типоразмер: от Ду 15 до Ду 200.

Съемная сетка из нержавеющей стали.

Ячейки: 8/10° мм ( т.е. 800 микрон ) от Ду15 до Ду50;

10/10° мм от Ду65 до Ду80;

30/10°мм от Ду100 до Ду200.

Закрепленная болтами крышка с дренажной пробкой.

## ИСПОЛНЕНИЕ

8		Винт	Нерж. сталь 304
7		Шайба	Нерж. сталь 304
6		Прокладка	PTFE
5	1	Прокладка	PTFE
4	1	Пробка	Нерж. сталь A351 CF8M
3	1	Крышка	Нерж. сталь A351 CF8M
2	1	Фильтр	Нерж. сталь 304
1	1	Корпус	Нерж. сталь A351 CF8M
<b>Поз.</b>	<b>Кол-во</b>	<b>Описание</b>	

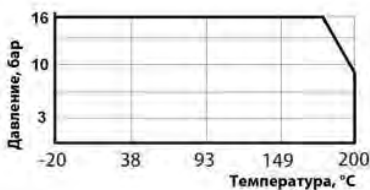
## РАЗМЕРЫ

Ду		L	H	G (дренажное отверстие)	ØD	H1	Ячейка (мм)	Вес (кг)
мм	дюйм							
15	1/2"	130	85	1/2"	19	57	0.8	2
20	3/4"	150	85	1/2"	4	55	0.8	2.7
25	1"	160	112	1/2"	27	87	0.8	3.5
32	1" 1/4	180	114	1/2"	40	82	0.8	5
40	1" 1/2	200	132	1/2"	43	99.5	0.8	6.1
50	2"	230	150	1/2"	54	102	0.8	8.1
65	2" 1/2	290	185	1/2"	65	135	1	12.3
80	3"	310	200	1/2"	85	150	1	15.5
100	4"	350	232	3/4"	103	160	3	22
125	5"	400	274	3/4"	128	221	3	30
150	6"	480	328	3/4"	154	250	3	45.1
200	8"	600	410	3/4"	208	300	3	77.1

## РАБОЧИЕ УСЛОВИЯ

Максимальное рабочее давление : 16 bar.

Максимальная рабочая температура : -20°C / 200°C.



## НОРМЫ И СТАНДАРТЫ

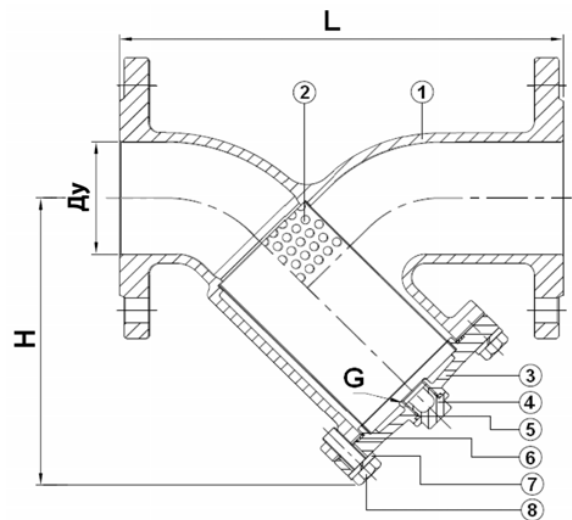
Производство согласно ISO 9001 : 2008.

Исполнение по норме EN 12516-1.

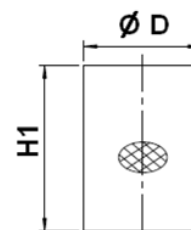
Испытание в соответствии с нормой API 598.

Строительная длина согласно EN 558 series1 (DIN 3202 F1 – NF 29354)

Фланцевый монтаж Ру16 согласно EN 1092-1.



## Размеры фильтра

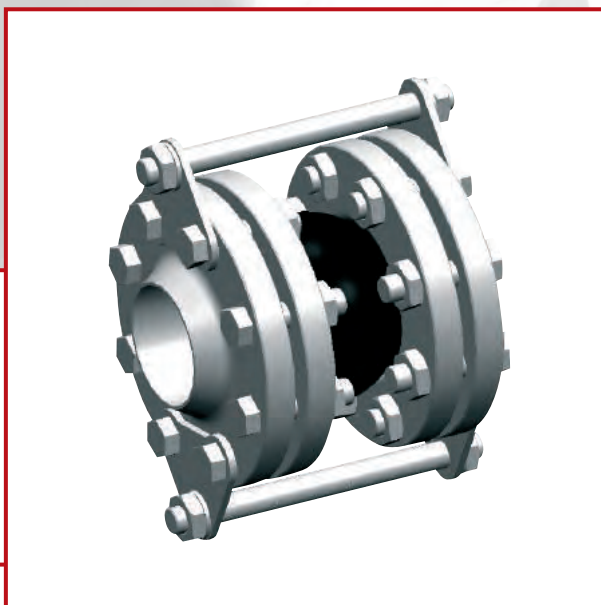


Монтаж в вертикальном положении  
( нисходящий поток )



Монтаж в горизонтальном положении

# КОМПЕНСАТОРЫ





# КОМПЕНСАТОРЫ ТИП DI

## ■ ПРИМЕНЕНИЕ

Применяются на трубопроводах холодного и горячего водоснабжения, водоотведения, отопления, кондиционирования, пожаротушения, водоочистки, и на других технологических трубопроводах:  
- для уменьшения вибрации и шума, возникающих в трубопроводах вследствие работы насосов или другого оборудования  
- для компенсации температурных смещений трубопровода, возникающие при работе с тепло- и холодоносителями.  
Компенсаторы не предназначены для несения веса трубопровода и не должны использоваться для выравнивания его несоосности.

## ■ ОБЩИЕ ХАРАКТЕРИСТИКИ

Монтаж в любом положении  
Основные механические характеристики :  
Lc: осевое сжатие  
Le: осевое расширение  
LI: боковой ход  
A°: угловой ход

## ■ МАТЕРИАЛЫ КОНСТРУКЦИИ

Сильфон: EPDM, нитрил, нержавеющая сталь AISI304.  
Фланцы: оцинкованная углеродистая сталь, нержавеющая сталь AISI304.  
Другие материалы по запросу.

## ■ СОЕДИНЕНИЕ

Резьбовое соединение BSP согласно норме ISO 228-1.  
Фланцевое соединение Ру10, Ру 16, Ру 25 согласно норме EN 1092-1.  
Соединение под приварку.  
Другие типы соединений по запросу.



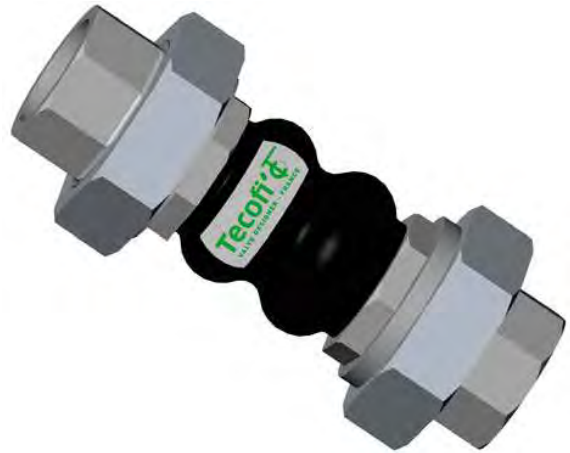
# МУФТОВЫЙ РЕЗИНОВЫЙ КОМПЕНСАТОР DI7140N

## ПРИМЕНЕНИЕ

Применяются на трубопроводах холодного и горячего водоснабжения, водоотведения, отопления, кондиционирования, пожаротушения, водоочистки, и на других технологических трубопроводах  
 - для уменьшения вибрации и шума, возникающих в трубопроводах вследствие работы насосов или другого оборудования  
 - для компенсации температурных смещений трубопровода, возникающие при работе с тепло- и холодоносителями.

## ОБЩИЕ ТЕХНИЧЕСКИЕ ХАРАКТЕРИСТИКИ

Сильфон EPDM  
 Соединение из трех чугунных частей с резьбой BSP  
 Ход:  
 -осевое сжатие  
 -осевое расширение  
 -боковой ход



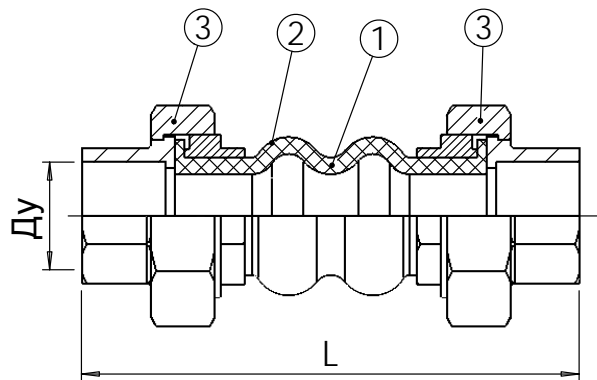
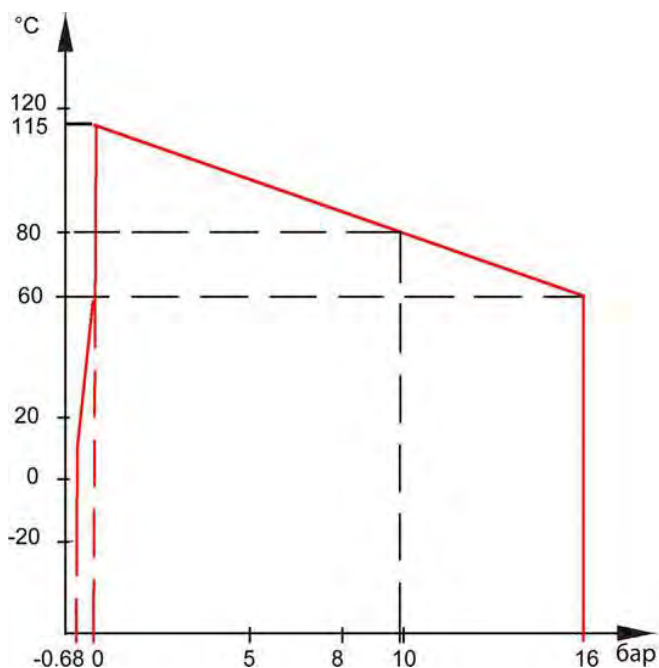
## ИСПОЛНЕНИЕ

3	2	Соединение	Чугун
2	1	Усиление	Нейлоновый корд
1	1	Сильфон	EPDM
Поз.	Кол-во	Описание	Материал

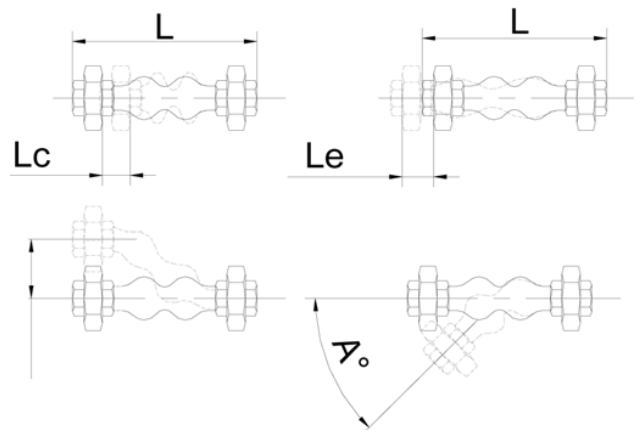
## РАЗМЕРЫ

Ду		L	Lc	Le	LI	A°	Вес (кг)
мм	мм						
15	1/2"	200	22	6	22	20°	0.70
20	3/4"	200	22	6	22	20°	0.75
25	1"	200	22	6	22	20°	1.22
32	1"1/4	200	22	6	22	20°	1.51
40	1"1/2	200	22	6	22	20°	2.03
50	2"	200	22	6	22	20°	2.62

## РАБОЧИЕ УСЛОВИЯ



Lc : осевое сжатие  
 Le : осевое расширение  
 LI : боковой ход



## НОРМЫ И СТАНДАРТЫ

Резьба BSP согласно норме ISO 228-1.

# ФЛАНЦЕВЫЙ РЕЗИНОВЫЙ КОМПЕНСАТОР

## DI7240N

### ПРИМЕНЕНИЕ

Применяются на трубопроводах холодного и горячего водоснабжения, водоотведения, отопления, кондиционирования, пожаротушения, водоочистки, и на других технологических трубопроводах  
 - для уменьшения вибрации и шума, возникающих в трубопроводах вследствие работы насосов или другого оборудования  
 - для компенсации температурных смещений трубопровода, возникающие при работе с тепло- и холодоносителями.

### ОБЩИЕ ТЕХНИЧЕСКИЕ ХАРАКТЕРИСТИКИ

Сильфон EPDM

Соединение: скользящие фланцы из оцинкованной углеродистой стали Ру10/Ру16 (Ду32-150), Ру10 (Ду200-600).

Ход:

- осевое сжатие
- осевое расширение
- боковой ход

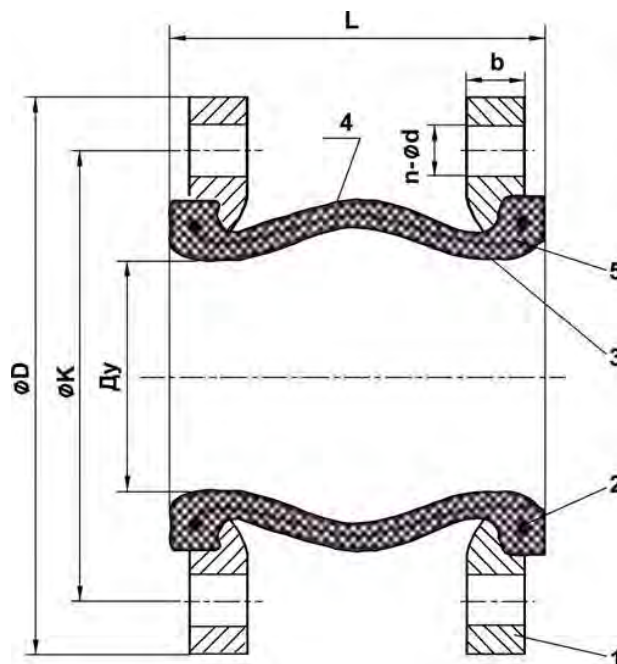
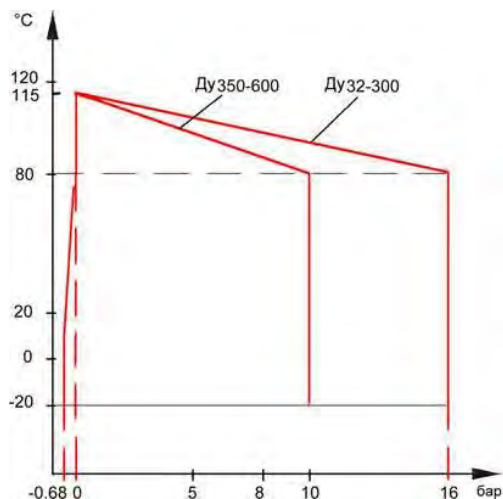
### ИСПОЛНЕНИЕ

5	1	Армирование	Нейлоновый корд
4	1	Внешний сильфон	EPDM
3	1	Внутренний сильфон	EPDM
2	2	Внутреннее армирование	Сталь
1	2	Фланец	Оцинкованная сталь
Поз.	Кол-во	Описание	Материал

### РАЗМЕРЫ

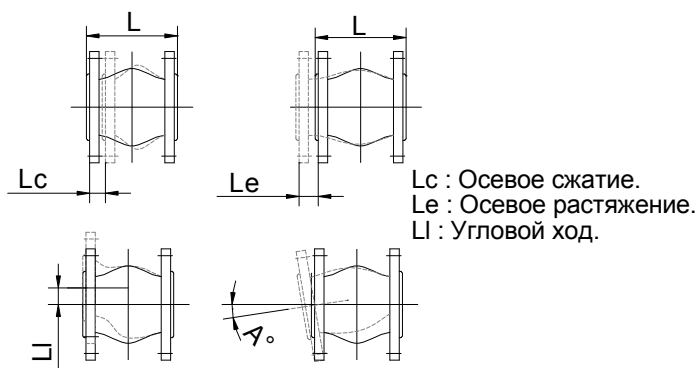
Ду		L	ØK	n x Ød	ØD	b	Lc	Le	Li	A°	Вес (кг)
мм	дюйм										
32	1" 1/4	95	100	4 x Ø18	140	15	10	6	10	25	2.93
40	1" 1/2	95	110	4 x Ø18	150	15	10	6	10	25	3.60
50	2"	105	125	4 x Ø18	165	15	10	6	10	25	4.23
65	2" 1/2	115	145	4 x Ø18	185	15	15	8	12	25	5.21
80	3"	135	160	8 x Ø18	200	17	15	8	12	25	6.20
100	4"	135	180	8 x Ø18	220	17	20	12	16	15	7.00
125	5"	165	210	8 x Ø18	250	19	20	12	16	15	9.53
150	6"	180	240	8 x Ø23	285	21	20	12	16	15	12.60
200	8"	205	295	8 x Ø23	340	21	20	12	16	15	17.56
250	10"	240	350	12 x Ø23	395	23	30	14	25	8	20.00
300	12"	260	400	12 x Ø23	445	23	30	14	25	8	25.00
350	14"	265	460	16 x Ø23	505	25	30	14	25	8	28.00
400	16"	265	515	16 x Ø27	565	25	30	14	25	8	47.00
450	18"	265	565	20 x Ø27	615	25	30	14	25	8	49.00
500	20"	265	620	20 x Ø27	670	27	30	14	25	8	61.00
600	24"	265	725	20 x Ø30	780	27	30	14	25	8	68.00

### РАБОЧИЕ УСЛОВИЯ



### НОРМЫ И СТАНДАРТЫ

Фланцы по стандарту EN 1092-1  
 ISO Ру10/16 (Ду32-150), Ру10 (Ду200-600)



Lc : Осевое сжатие.  
 Le : Осевое растяжение.  
 Li : Угловой ход.

# ФЛАНЦЕВЫЙ РЕЗИНОВЫЙ КОМПЕНСАТОР

DI724016N

## ПРИМЕНЕНИЕ

Применяются на трубопроводах холодного и горячего водоснабжения, водоотведения, отопления, кондиционирования, пожаротушения, водоочистки, и на других технологических трубопроводах  
 - для уменьшения вибрации и шума, возникающих в трубопроводах вследствие работы насосов или другого оборудования  
 - для компенсации температурных смещений трубопровода, возникающие при работе с тепло- и холодоносителями.

## ОБЩИЕ ТЕХНИЧЕСКИЕ ХАРАКТЕРИСТИКИ

Сильфон EPDM  
 Соединение: скользящие фланцы из оцинкованной углеродистой стали Ру16.

Ход:

- осевое сжатие
- осевое расширение
- боковой ход

## ИСПОЛНЕНИЕ

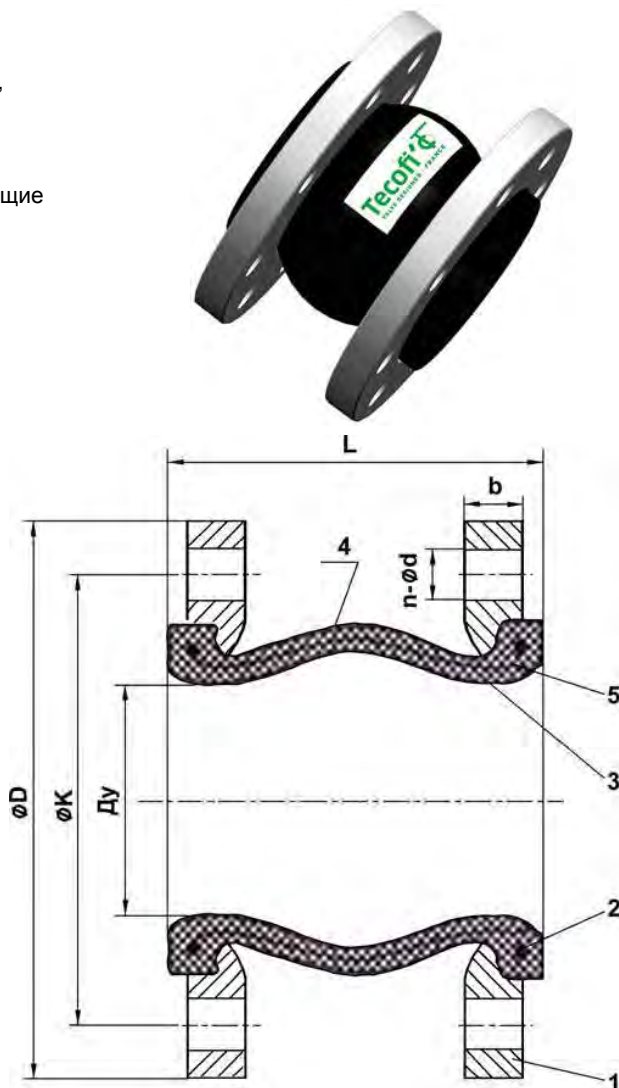
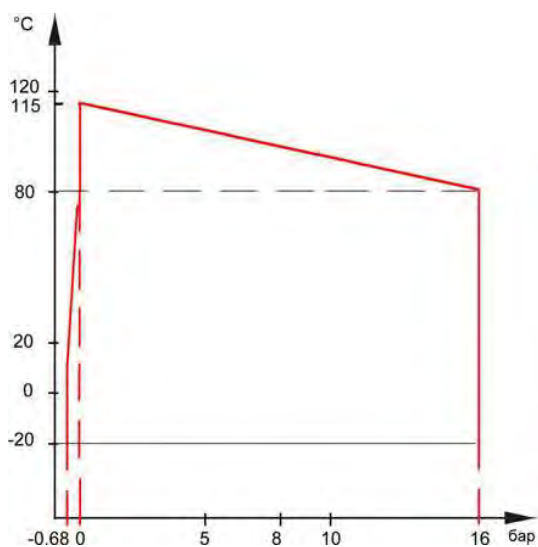
5	1	Армирование	Нейлоновый корд
4	1	Внешний сильфон	EPDM
3	1	Внутренний сильфон	EPDM
2	2	Внутреннее армирование	Сталь
1	2	Фланец	Оцинкованная сталь
<b>Поз.</b>	<b>Кол-во</b>	<b>Описание</b>	<b>Материал</b>

## РАЗМЕРЫ

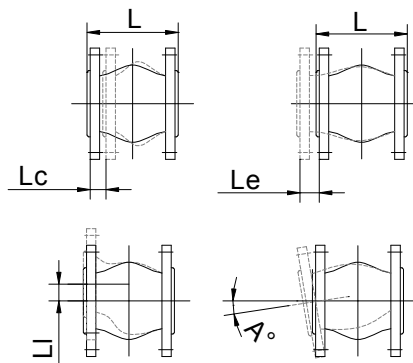
Ду	L		ØК	n x Ød	ØD	b	Lc	Le	Li	A°	Вес (кг)
	мм	дюйм									
200	8"	205	295	12 x Ø23	340	21	20	12	16	15	17.24
250	10"	240	355	12 x Ø27	405	23	30	14	25	8	24.50
300	12"	260	410	12 x Ø27	460	25	30	14	25	8	33.50

## РАБОЧИЕ УСЛОВИЯ

Максимальное рабочее давление: 16 бар



Lc : Осевое сжатие.  
 Le : Осевое растяжение.  
 Li : Угловой ход.



## НОРМЫ И СТАНДАРТЫ

Фланцы ISO Ру16 согласно стандарту EN 1092-1



# КОМПЕНСАТОР РЕЗИНОВЫЙ СО СКОЛЬЗЯЩИМИ ФЛАНЦАМИ РУ16 И ОГРАНИЧИТЕЛЕМ ХОДА - DI724116N

## ПРИМЕНЕНИЕ

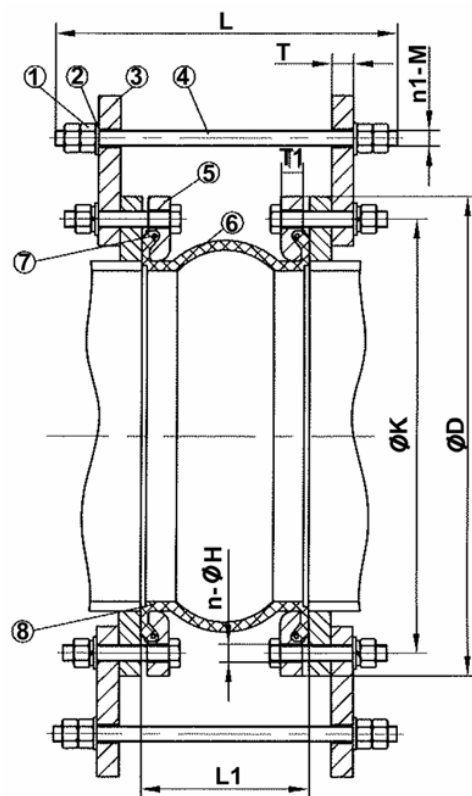
Применяются на трубопроводах холодного и горячего водоснабжения, водоотведения, отопления, кондиционирования, пожаротушения, водоочистки, и на других технологических трубопроводах  
 - для уменьшения вибрации и шума, возникающих в трубопроводах вследствие работы насосов или другого оборудования  
 - для компенсации температурных смещений трубопровода, возникающие при работе с тепло- и холодоносителями.

## ОБЩИЕ ТЕХНИЧЕСКИЕ ХАРАКТЕРИСТИКИ

-Типоразмер: от Ду 350 до Ду 600.  
 -Угловой ход 8°  
 -Скользящие фланцы  
 -Фланцы из оцинкованной стали Ру 16.

## ИСПОЛНЕНИЕ

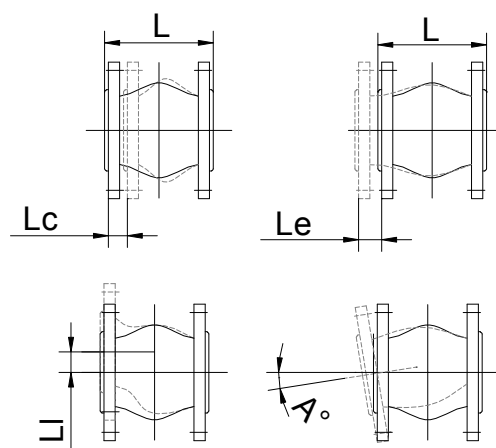
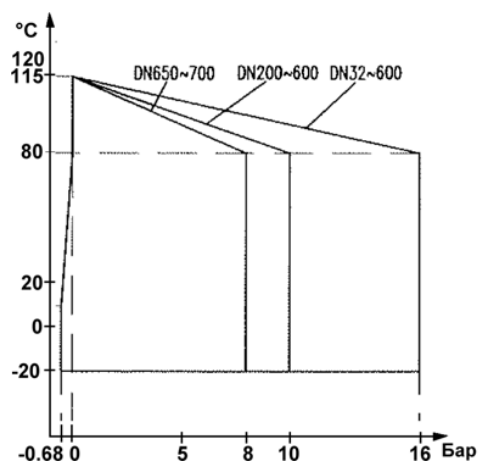
8	Усиление	Нейлоновый корд
7	Усилительное кольцо	Сталь
6	Сильфон	EPDM
5	Фланец	Оцинкованная сталь
4	Ограничитель хода	Оцинкованная сталь
3	Пластина	Сталь
2	Пружина	Сталь
1	Гайка	Сталь
Поз.	Описание	Материал



## РАЗМЕРЫ

Ду		L	L1	ØC	n x ØH	ØD	T	T1	n1xM	Lc	Le	Li	A°	Вес (кг)
мм	дюйм													
350	14"	490	265	470	16 x Ø27	520	30	25	4 x M30	30	14	25	8°	54.56
400	16"	510	265	525	16 x Ø30	580	30	27	4 x M30	30	14	25	8°	67.20
450	18"	530	265	585	20 x Ø30	640	30	29	5 x M30	30	14	25	8°	82.00
500	20"	530	265	650	20 x Ø34	715	30	29	5 x M33	30	14	25	8°	106.00
600	24"	550	265	770	20 x Ø36	840	30	29	5 x M33	30	14	25	8°	129.00

## РАБОЧИЕ УСЛОВИЯ



Lc : Осевое сжатие.  
 Le : Осевое растяжение.  
 LI : Угловой ход.

## НОРМЫ И СТАНДАРТЫ

Процедуры испытаний проведены согласно нормам EN 12266-1, DIN 3230, BS 6755 ISO 5208.  
 Фланцы просверлены согласно норме EN 1092-1: ISO Ру 16.

# КОМПЕНСАТОР РЕЗИНОВЫЙ ФЛАНЦЕВЫЙ Ру10 DI7240NI

## ПРИМЕНЕНИЕ

Водоснабжение, водоотведение, водоочистка, технологические трубопроводы

## ОБЩИЕ ТЕХНИЧЕСКИЕ ХАРАКТЕРИСТИКИ

Типоразмер: от Ду32 до Ду200

Допустимый ход компенсатора: осевое сжатие, осевое расширение, боковой ход.

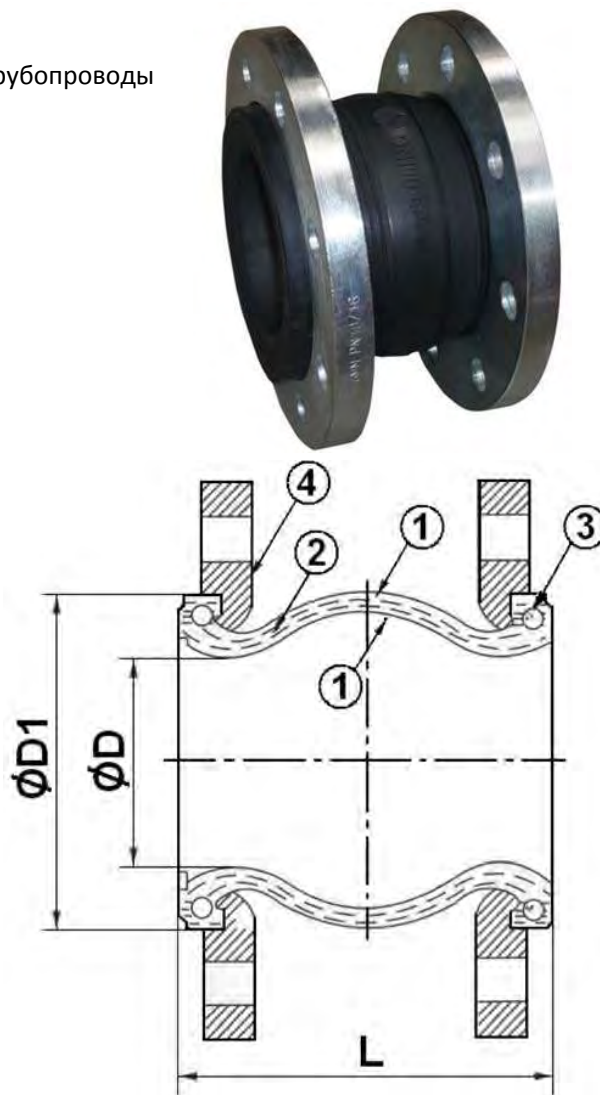
Материал сальфона: нитрил.

## ИСПОЛНЕНИЕ

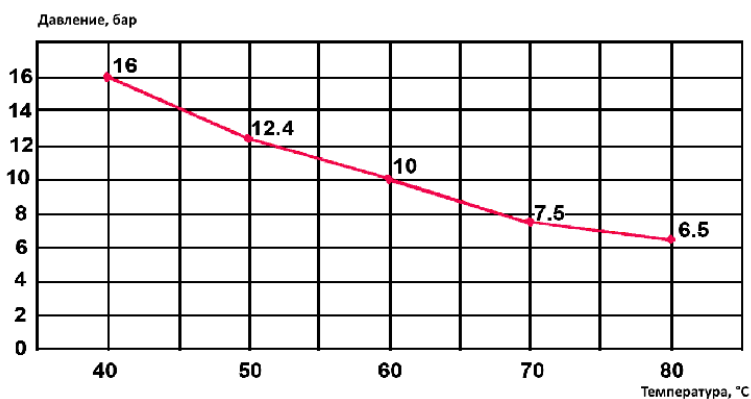
4	Скользящий фланец	Оцинкованная сталь
3	Армирование	Сталь
2	Уплотнение	Нейлоновый корд
1	Сильфон	Нитрил
Поз.	Описание	Материал

## РАЗМЕРЫ

Ду		L	ØD	ØD1	Lc	Le	Li	A°	Вес (кг)
мм	дюйм								
32	1" 1/4	95	40	69	8	4	8	15°	2,95
40	1" 1/2	95	40	69	8	4	8	15°	3,46
50	2"	105	52	85	8	4	8	15°	3,98
65	2" 1/2	115	68	106	12	6	10	15°	4,89
80	3"	130	76	116	12	6	10	15°	6,57
100	4"	135	103	150	18	10	12	15°	6,74
125	5"	170	128	180	18	10	12	15°	9,36
150	6"	180	152	209	18	10	12	15°	12,71
200	8"	205	194	260	20	14	18	15°	16,80

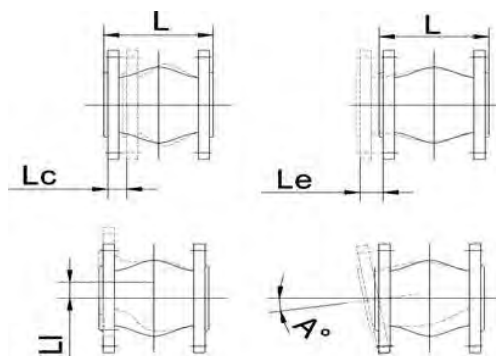


## РАБОЧИЕ УСЛОВИЯ



## НОРМЫ И СТАНДАРТЫ

Производство согласно стандарту ISO 9001 : 2000.  
Фланцы по стандарту EN 1092 ISO Ру10/16 для Ду32-150 и Ру10 для Ду200.



Lc : Осевое сжатие  
Le : Осевое растяжение  
Li : Боковой ход  
A° : Угловой ход

# КОМПЕНСАТОР РЕЗИНОВЫЙ СО СКОЛЬЗЯЩИМИ ФЛАНЦАМИ Pу25 И ОГРАНИЧИТЕЛЕМ ХОДА - DI7251N

## ПРИМЕНЕНИЕ

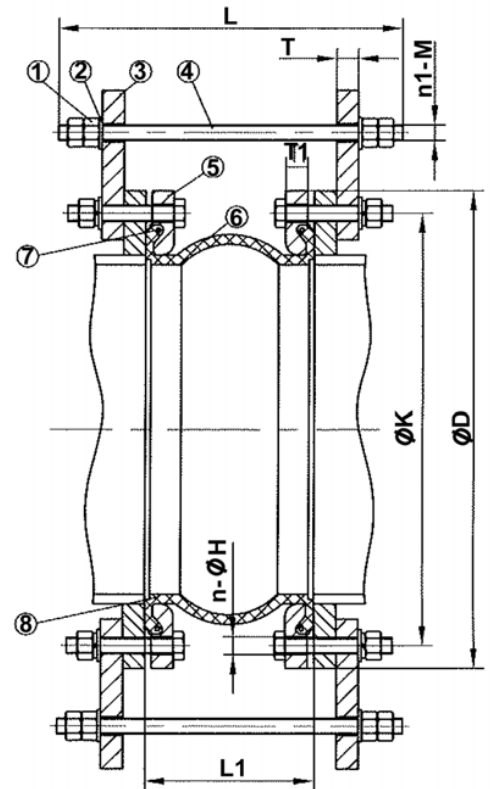
Применяются на трубопроводах холодного и горячего водоснабжения, водоотведения, отопления, кондиционирования, пожаротушения, водоочистки, и на других технологических трубопроводах  
 - для уменьшения вибрации и шума, возникающих в трубопроводах вследствие работы насосов или другого оборудования  
 - для компенсации температурных смещений трубопровода, возникающие при работе с тепло- и холодоносителями.

## ОБЩИЕ ТЕХНИЧЕСКИЕ ХАРАКТЕРИСТИКИ

-Типоразмер: от Ду32 до Ду300.  
 -Угловой ход в зависимости от Диаметра.  
 -Скользящие фланцы  
 -Фланцы из оцинкованной стали Pу 25.

## ИСПОЛНЕНИЕ

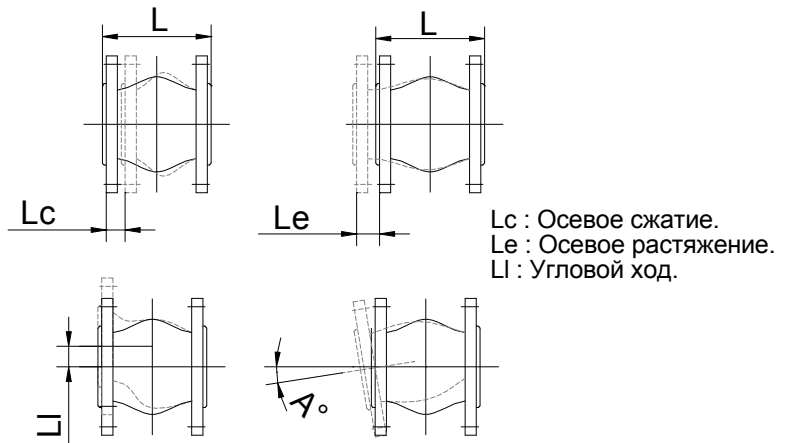
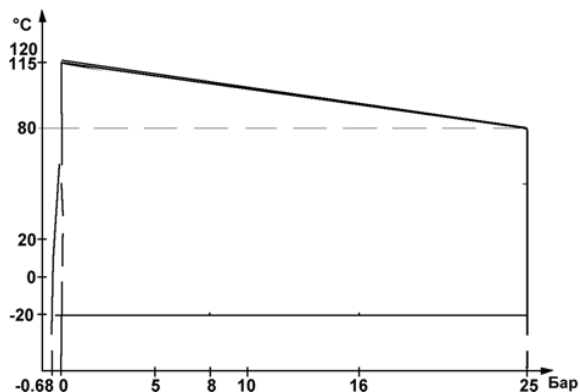
8	Усиление	Нейлоновый корд
7	Усилительное кольцо	Сталь
6	Сильфон	EPDM
5	Фланец	Оцинкованная сталь
4	Ограничитель хода	Оцинкованная сталь
3	Пластина	Сталь
2	Пружина	Сталь
1	Гайка	Сталь
Поз.	Описание	Материал



## РАЗМЕРЫ

Ду		L	L1	ØK	n x ØH	ØD	T	T1	n1xM	Lc	Le	Li	A°	Вес (кг)
мм	дюйм													
32	1"1/4	240	95	100	4 x Ø18	140	10	18	2 x M16	10	6	10	5°	6.09
40	1"1/2	240	95	110	4 x Ø18	150	10	18	2 x M16	10	6	10	5°	6.93
50	2"	250	105	125	4 x Ø18	165	10	20	2 x M16	10	6	10	5°	8.10
65	2"1/2	260	115	145	8 x Ø18	185	10	22	2 x M16	15	8	12	5°	9.80
80	3"	280	135	160	8 x Ø18	200	10	24	2 x M16	15	8	12	5°	12.54
100	4"	290	135	190	8 x Ø23	235	10	24	2 x M16	20	12	16	5°	14.24
125	5"	325	165	220	8 x Ø27	270	10	26	2 x M16	20	12	16	5°	18.14
150	6"	340	180	250	8 x Ø27	300	12	28	2 x M16	20	12	16	5°	24.18
200	8"	400	205	310	12 x Ø27	360	16	30	3 x M20	20	12	16	3°	36.59
250	10"	470	240	370	12 x Ø30	425	25	32	3 x M24	30	14	25	3°	48.00
300	12"	490	260	430	16 x Ø30	485	25	34	3 x M24	30	14	25	1°	69.10

## РАБОЧИЕ УСЛОВИЯ



## НОРМЫ И СТАНДАРТЫ

Процедуры испытаний проведены согласно нормам EN 12266-1, DIN 3230, BS 6755 ISO 5208.  
 Фланцы просверлены согласно норме EN 1092-1: ISO Pу 25.

# ФЛАНЦЕВЫЙ КОМПЕНСАТОР ИЗ НЕРЖАВЕЮЩЕЙ СТАЛИ

DI7250

## ПРИМЕНЕНИЕ

Применяются на трубопроводах холодного и горячего водоснабжения, водоотведения, отопления, кондиционирования, пожаротушения, водоочистки, и на других технологических трубопроводах

## ОБЩИЕ ТЕХНИЧЕСКИЕ ХАРАКТЕРИСТИКИ

Сильфон из нержавеющей стали - Фланцевое соединение.

Осевой ход: 25 мм - 50 мм (75 мм по запросу)

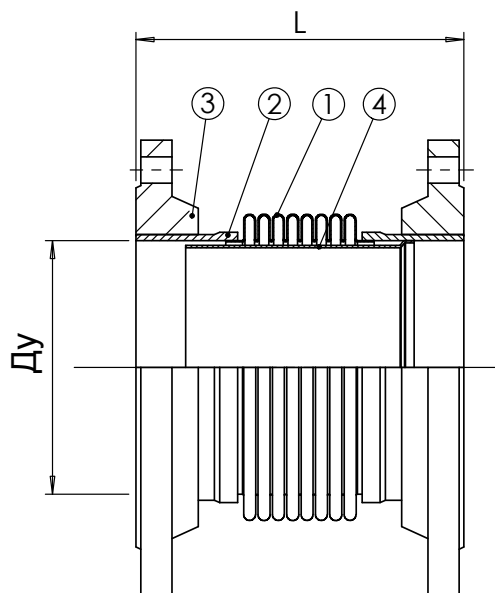


## ИСПОЛНЕНИЕ

4	1	Внутренняя часть	Нерж. сталь AISI304
3	2	Фланец	Сталь
2	2	Наружняя часть	Сталь
1	1	Сильфон	Нерж. сталь AISI321
Поз.	Кол-во	Описание	Материал

## РАЗМЕРЫ

Ду		Осевой ход (мм)	жесткость пружины, Н/мм	Площадь поперечного сечения, (см <sup>2</sup> )	L (мм)	Вес (кг)
мм	дюйм					
15	1/2"	25	34	5	180	1,8
15	1/2"	50	17	5	280	1,9
20	3/4"	25	27	8	170	2,4
20	3/4"	50	14	8	260	2,6
25	1"	25	36	11	180	2,8
25	1"	50	18	11	270	3
32	1" 1/4"	25	31	18	180	4
32	1" 1/4"	50	15	18	280	5
40	1" 1/2"	25	39	22	190	5
40	1" 1/2"	50	19	22	280	5
50	2"	25	76	37	210	6
50	2"	50	38	37	300	7
65	2" 1/2"	25	62	53	200	7
65	2" 1/2"	50	31	53	290	8
80	3"	25	59	77	210	10
80	3"	50	29	77	300	11
100	4"	25	313	124	200	11
100	4"	50	169	124	280	13
125	5"	25	744	183	210	15
125	5"	50	401	183	290	17
150	6"	25	996	259	220	20
150	6"	50	536	259	310	22
200	8"	25	745	433	240	28
200	8"	50	474	433	300	30
250	10"	25	1093	657	230	38
250	10"	50	497	657	330	43
300	12"	25	1105	913	250	48
300	12"	50	502	913	360	54
350	14"	25	912	1102	160	65
350	14"	50	415	1102	270	75
400	16"	25	1687	1446	200	90
400	16"	50	1205	1446	250	95
500	20"	25	1858	2220	210	150
500	20"	50	1327	2220	260	160
600	24"	25	1980	3159	220	15
600	24"	50	1414	3159	270	225



## РАБОЧИЕ УСЛОВИЯ

Стандартное рабочее давление :

Ду 15-65 : 25 бар

Ду 80-200 : 16 бар

Ду 250-600 : 10 бар

Другие значения : по запросу

Максимальная рабочая температура: +400°C.

## НОРМЫ И СТАНДАРТЫ

Фланцы по стандарту EN 1092-1.



# КОМПЕНСАТОР ИЗ НЕРЖАВЕЮЩЕЙ СТАЛИ ПОД ПРИВАРКУ

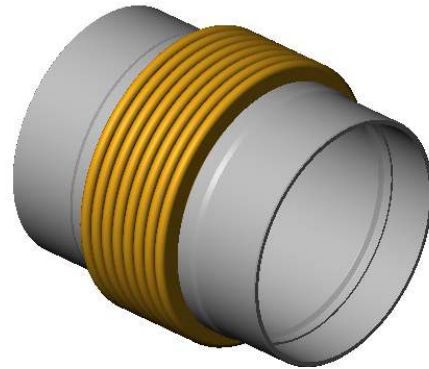
DI7350

## ПРИМЕНЕНИЕ

Применяются на трубопроводах холодного и горячего водоснабжения, водоотведения, отопления, кондиционирования, пожаротушения, водоочистки, и на других технологических трубопроводах

## ОБЩИЕ ТЕХНИЧЕСКИЕ ХАРАКТЕРИСТИКИ

Сильфон из нержавеющей стали - Соединение под приварку  
Осевые ходы : в стандарте 25 мм либо 50 мм.  
Другие значения : по запросу.

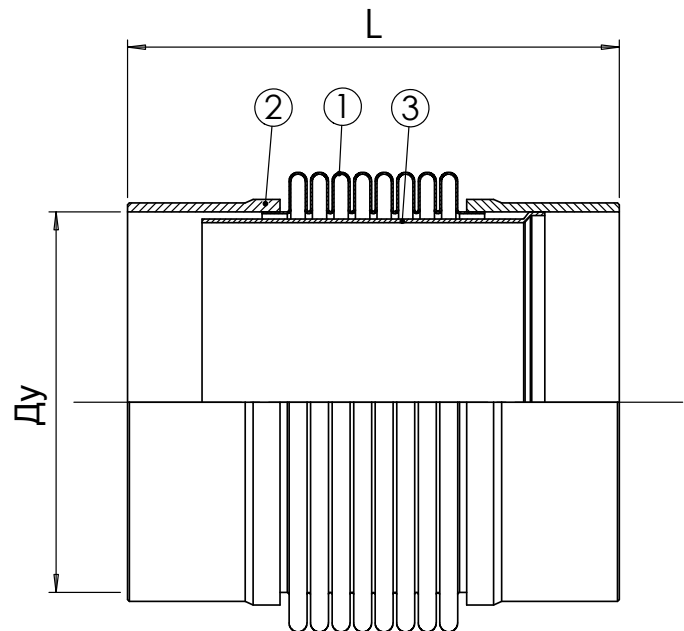


## ИСПОЛНЕНИЕ

3	1	Внутренняя часть	Нерж. сталь AISI304
2	2	Наружняя часть	Сталь
1	1	Сильфон	Нерж. сталь AISI321
Поз.	Кол-во	Описание	Материал

## РАЗМЕРЫ

Ду		Осевой ход, мм	Жесткость пружины, Н/мм	Площадь поперечного сечения, см <sup>2</sup>	L	Вес (кг)
мм	дюйм					
15	1/2"	25	34	5	200	0,3
15	1/2"	50	17	5	350	0,5
20	3/4"	25	27	8	210	0,4
20	3/4"	50	14	8	340	0,6
25	1"	25	36	11	200	0,5
25	1"	50	18	11	330	0,8
32	1" 1/4	25	31	18	220	0,7
32	1" 1/4	50	15	18	350	1,1
40	1" 1/2	25	39	22	220	0,8
40	1" 1/2	50	19	22	340	1,3
50	2"	25	76	37	250	1,4
50	2"	50	38	37	380	2,1
65	2" 1/2	25	62	53	260	2,1
65	2" 1/2	50	31	53	380	2,9
80	3"	25	59	77	280	3
80	3"	50	29	77	370	4
100	4"	25	313	124	260	4
100	4"	50	169	124	360	6
125	5"	25	744	183	260	6
125	5"	50	401	183	360	8
150	6"	25	996	259	270	8
150	6"	50	536	259	380	11
200	8"	25	745	433	280	12
200	8"	50	474	433	380	17
250	10"	25	1093	657	250	15
250	10"	50	497	657	390	23
300	12"	25	1105	913	260	19
300	12"	50	502	913	400	28
350	14"	25	912	1102	260	21
350	14"	50	415	1102	410	32
400	16"	25	1687	1446	290	30
400	16"	50	1205	1446	380	39
500	18"	25	1858	2220	290	38
500	18"	50	1327	2220	380	49
600	20"	25	1980	3159	290	46
600	20"	50	1414	3159	380	60



## РАБОЧИЕ УСЛОВИЯ

Стандартное рабочее давление :  
Ду 15-65 : 25 бар  
Ду 80-100 : 16 бар  
Ду 125-600 : 10 бар  
Другие значения : по запросу

Максимальная температура: +400°C.

# ПРЕДОХРАНИТЕЛЬНЫЕ КЛАПАНЫ



# ПРЕДОХРАНИТЕЛЬНЫЕ КЛАПАНЫ ТИП SR

## ■ ПРИМЕНЕНИЕ

Для систем, работающих в режиме избыточного давления. Отопление, энергетика, насыщенный пар.

## ■ ОБЩИЕ ХАРАКТЕРИСТИКИ

Широкий диапазон настройки.

Предназначены для ограничения давления среды до установленной величины при повышении давления в сети сверх допустимого предела.

## ■ МАТЕРИАЛЫ КОНСТРУКЦИИ

Корпус: латунь, бронза, серый чугун GG25, углеродистая сталь A216 WCB, нержавеющая сталь CF8.

Другие материалы по запросу.

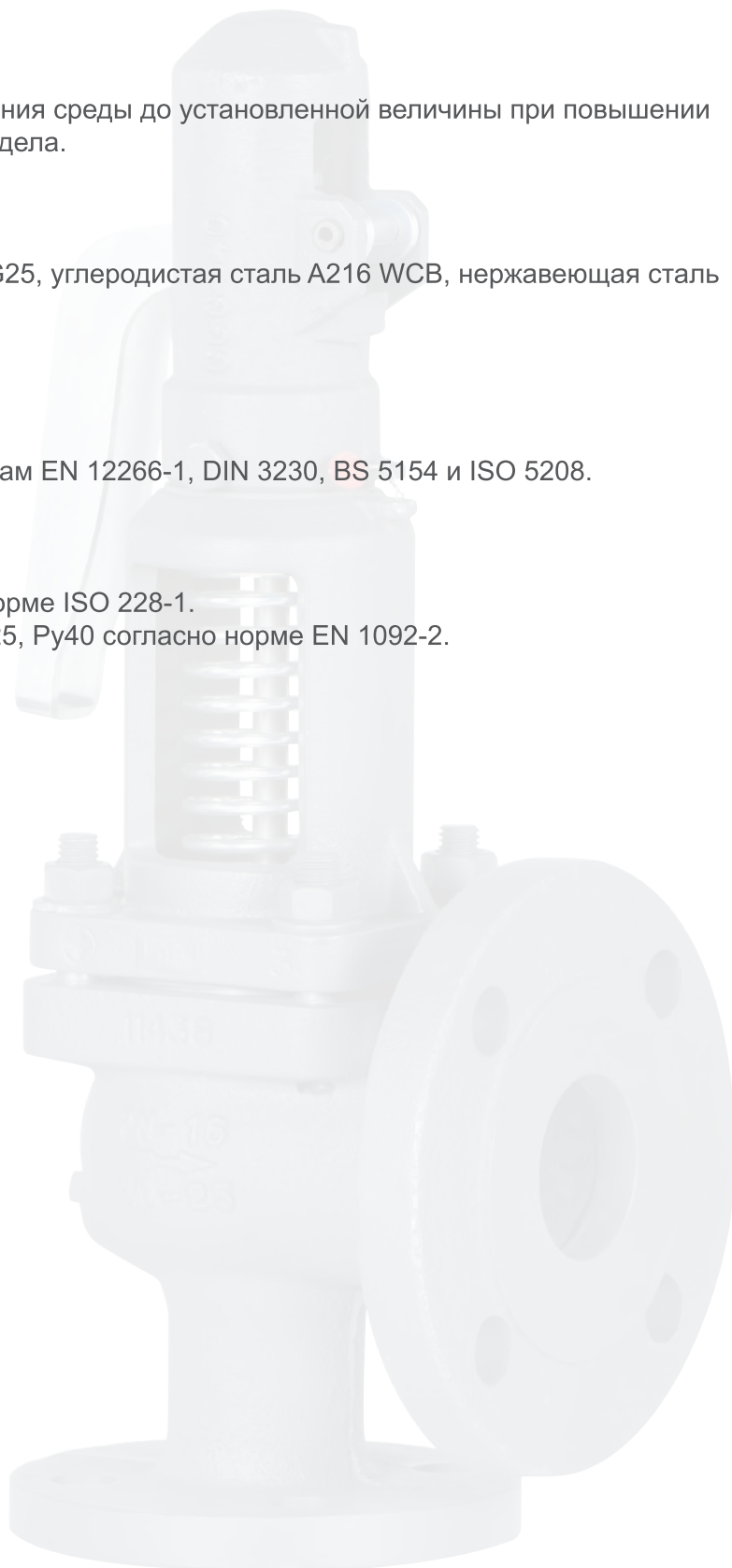
## ■ НОРМЫ И СТАНДАРТЫ

Методы испытаний соответствуют нормам EN 12266-1, DIN 3230, BS 5154 и ISO 5208.

## ■ СОЕДИНЕНИЕ

Резьбовое соединение BSP согласно норме ISO 228-1.

Фланцевое соединение Ру10, Ру16, Ру25, Ру40 согласно норме EN 1092-2.



# ПРЕДОХРАНИТЕЛЬНЫЙ КЛАПАН СО СВОБОДНЫМ ВЫПУСКОМ SR1140

## ПРИМЕНЕНИЕ

Системы отопления и водоснабжения

## ОБЩИЕ ТЕХНИЧЕСКИЕ ХАРАКТЕИРИСТИКИ

Типоразмер: от Ду 1/4" до Ду2"  
Корпус и соединение из латуни  
Наружная резьба

## ИСПОЛНЕНИЕ

7	Контргайка	Латунь
6	Гайка	Латунь
5	Пружина	Сталь
4	Шток	Латунь
3	Клапан	Латунь
2	Соединение	Латунь
1	Корпус	Латунь
<b>Поз.</b>	<b>Описание</b>	<b>Материал</b>

## РАЗМЕРЫ

Ду		А	Н	Вес (кг)
мм	дюйм			
8	1/4"	26	89	0.155
10	3/8"	26	91	0.155
15	1/2"	28	94	0.160
20	3/4"	40	118	0.375
25	1"	49	128	0.525
32	1" 1/4	62	145	1.040
40	1" 1/2	68	155	1.350
50	2"	79	190	2.020

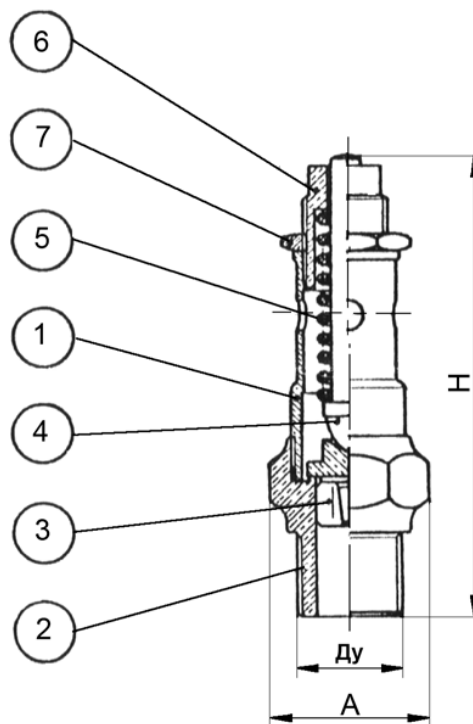
## РАБОЧИЕ УСЛОВИЯ

Максимальное давление : 16 бар  
Максимальная температура: +180°C  
Минимальная температура:-10°C

Процедуры испытания проведены согласно нормам  
EN 12266-1, DIN 3230, BS 5154 и ISO 5208:  
Корпус:24 бар

## НОРМЫ И СТАНДАРТЫ

Резьба BSP согласно норме ISO 228-1.





# ПРЕДОХРАНИТЕЛЬНЫЙ КЛАПАН С НАПРАВЛЕННЫМ ВЫПУСКОМ

## SR1141

### ПРИМЕНЕНИЕ

Клапан предназначен для автоматического выпуска рабочей среды при повышении расчетного давления. Среда применения: вода, воздух, другие среды по запросу.

### ОБЩИЕ ТЕХНИЧЕСКИЕ ХАРАКТЕРИСТИКИ

Предохранительный пружинный клапан с направленным выпуском. Корпус из латуни с Ду3/8" до Ду 2" и из бронзы от Ду2" 1/2 до Ду 3". Уплотнение PTFE. Диапазон настройки от 2 до 12 бар. Соединение: внутренняя резьба BSP

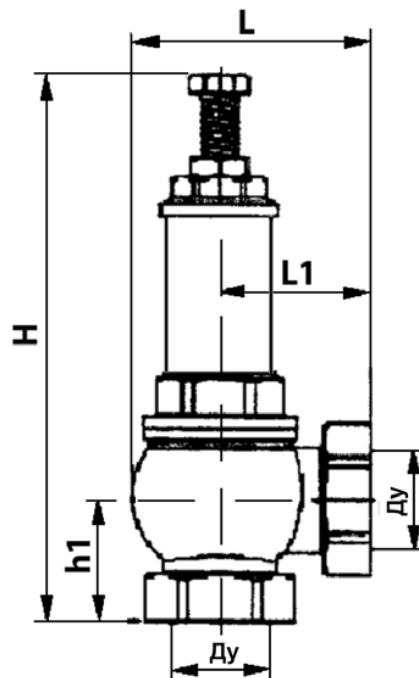
### ИСПОЛНЕНИЕ

Уплотнение	PTFE
Пружина	Сталь
Шток	Латунь CW 617 N
Корпус	Латунь (Dу3/8" au Dу 2")
	Бронза (Dу 2" 1/2 au Dу 3")
Описание	Материал



### DIMENSIONS

Ду		L	L1	H	H1	Вес (кг)
мм	дюйм					
10	3/8"	45	24	118	25	0.300
15	1/2"	55	36	124	30	0.380
20	3/4"	64	40	148	32	0.600
25	1"	75	48	163	40	0.860
32	1" 1/4	89	56	193	43	1.535
40	1" 1/2	100	62	212	47	2.120
50	2"	123	75	238	60	3.130
65	2" 1/2	146	87	300	75	5.950
80	3"	150	85	325	86	7.750



### РАБОЧИЕ УСЛОВИЯ

Максимальное рабочее давление : 16 бар  
Максимальная температура : 0°C/+180°C ( за исключением пара)

Процедуры испытания проведены согласно нормам EN 12266-1, DIN 3230, BS 5154 и ISO 5208.

Корпус : 24 бара  
Седло: 17,6 бар

### НОРМЫ И СТАНДАРТЫ:

Резьба BSP согласно норме ISO 228-1.

# ПРЕДОХРАНИТЕЛЬНЫЙ КЛАПАН С НАПРАВЛЕННЫМ ВЫПУСКОМ, С РЫЧАГОМ - SR1142

## ПРИМЕНЕНИЕ

Клапан предназначен для автоматического выпуска рабочей среды при повышении расчетного давления.  
Среды применения: вода, воздух, другие среды по запросу.

## ОБЩИЕ ТЕХНИЧЕСКИЕ ХАРАКТЕРИСТИКИ

Предохранительный пружинный клапан с направленным выпуском. Корпус из латуни. Уплотнение PTFE.

Диапазон настройки от 5 до 10 бар.  
(Пружина для настройки от 2 до 5 бар по запросу)  
Соединение: внутренняя резьба BSP

## ИСПОЛНЕНИЕ

Уплотнение	PTFE
Пружина	Сталь
Шток	Латунь CW 617 N
Корпус	Латунь CW 617 N
Описание	Материал

## РАЗМЕРЫ

Ду		L	H	Вес (кг)
мм	дюйм			
15	1/2"	35	90	0.4
20	3/4"	42	115	0.7
25	1"	46	125	1.0
32	1" 1/4	55	140	1.6
40	1" 1/2	67	160	2.2
50	2"	74	175	3.45

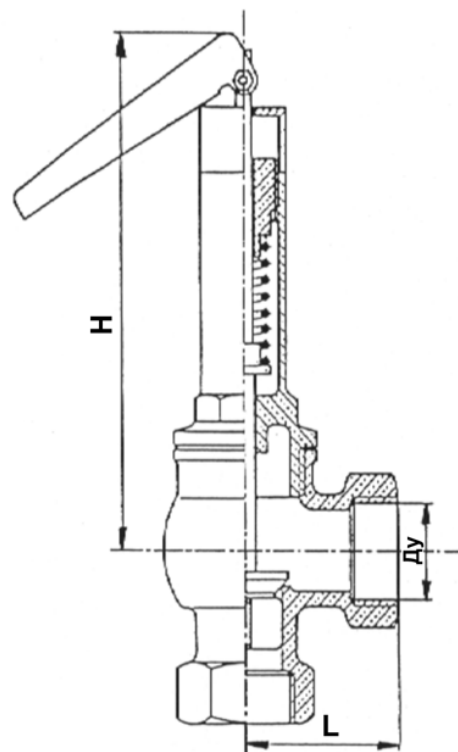
## РАБОЧИЕ УСЛОВИЯ

Максимальное рабочее давление : 16 бар  
Максимальная температура : 0°C/+180°C

Процедуры испытания проведены согласно нормам EN 12266-1,  
Корпус : 24 бара  
Седло: 17,6 бар

## НОРМЫ И СТАНДАРТЫ:

Резьба BSP согласно норме ISO 228-1.



# ПРЕДОХРАНИТЕЛЬНЫЙ ПРУЖИННЫЙ КЛАПАН С РЫЧАГОМ

## SR3247

### ПРИМЕНЕНИЕ

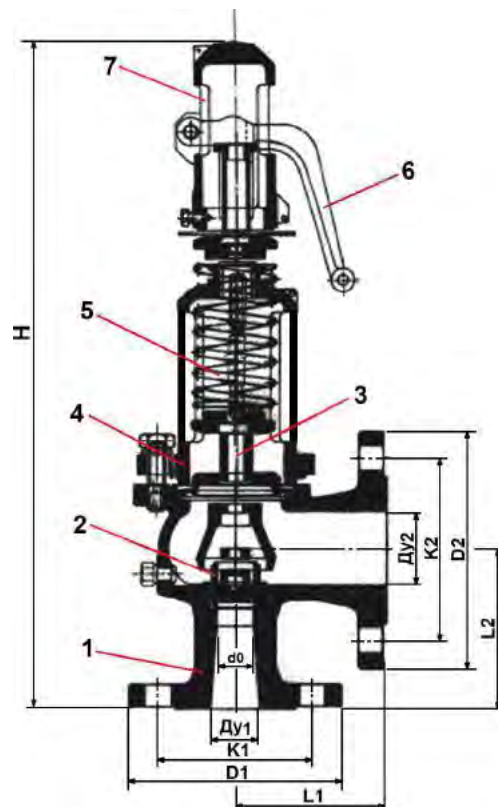
Предназначен для ограничения давления среды до установленной величины при повышении давления в сети сверх допустимого предела.

### ОБЩИЕ ТЕХНИЧЕСКИЕ ХАРАКТЕРИСТИКИ

Предохранительный полноподъемный пружинный клапан прямого действия с рычагом управления. Обеспечивает быстрый выпуск. Оборудован спускным винтом для удаления конденсата. Пробка клапана с автоматической центровкой. Точное открытие и закрытие клапана. Фланцевое угловое соединение.

### ИСПОЛНЕНИЕ

7	Колпак	Чугун EN-JS1030
6	Рычаг	Чугун EN-JS1030
5	Пружина	Хромованадиевая сталь
4	Крышка	Чугун EN-JS1040
3	Шток	Нерж. сталь EN 1.4028
2	Клапан	Нерж. сталь EN 1.4028
1	Корпус	Чугун EN-JS1040
<b>Поз.</b>	<b>Описание</b>	<b>Материал</b>



### РАЗМЕРЫ

Ду1 x Ду2	H	d0	Фланец на входе				Фланец на выходе				Давление настройки (бар)	Вес (кг)
			D1	K1	L1	Py	D2	K2	L2	Py		
20 x 32	350	16	105	75	85	Py10/16	140	100	95	(от 0,2 до 16)* (от 0,5 до 13)**	7,40	
25 x 40	395	20	115	85	95		150	110	105		8,88	
32 x 50	415	25	140	100	100		165	125	110		12,82	
40 x 65	500	32	150	110	115		185	145	130		18,74	
50 x 80	555	40	165	125	125		200	160	145		24,67	
65 x 100	660	50	185	145	140		220	180	150		36,52	
80 x 125	710	63	200	160	155		250	210	170		51,32	
100 x 150	810	77	220	180	175		285	240	180		75,98	
125 x 200	858	93	250	210	215		340	295	220		88,64	
150 x 250	1029	110	285	240	225		395	350	245		130,80	
200 x 300	1252	155	340	295	265	Py10	445	400	290	(от 0,2 до 12,5)* (от 0,5 до 12,5)**	214,60	
						Py10				(от 0,2 до 10)* (от 0,5 до 10)**	130,80	
						Py10				(от 0,2 до 8)* (от 0,5 до 8)**	214,60	

\* - жидкость \*\* - насыщенный пар

### РАБОЧИЕ УСЛОВИЯ

Максимальная рабочая температура: - 10°C / + 300°C

### НОРМЫ И СТАНДАРТЫ

Фланцевое соединение согласно норме EN 1092-2.

# ПРЕДОХРАНИТЕЛЬНЫЙ ПРУЖИННЫЙ КЛАПАН С РЫЧАГОМ

## SR4267

### ПРИМЕНЕНИЕ

Предназначен для ограничения давления среды до установленной величины при повышении давления в сети сверх допустимого предела.

### ОБЩИЕ ТЕХНИЧЕСКИЕ ХАРАКТЕРИСТИКИ

Предохранительный полноподъемный пружинный клапан прямого действия с рычагом управления. Обеспечивает быстрый выпуск. Оборудован спускным винтом для удаления конденсата. Пробка клапана с автоматической центровкой. Точное открытие и закрытие клапана. Фланцевое угловое соединение Ру40.

### ИСПОЛНЕНИЕ

7	Колпак	Ковкий чугун	EN-5.3106
6	Рычаг	Ковкий чугун	EN-JS1030
5	Пружина	Сталь	EN-10270-1-SH
4	Крышка	Ковкий чугун	EN-JS1030
3	Шток	Нерж.сталь	EN 1.4028
2	Клапан	Нерж.сталь	EN 1.4028
1	Корпус	Ковкий чугун	EN-JS1030
Поз.	Описание	Материал	



### ИСПОЛНЕНИЕ

Ду1 x Ду2	H	d0	Фланец на входе			Фланец на выходе			Давление настройки (бар)	Вес (кг)
			D1	K1	L1	D2	K2	L2		
20 X 32	350	16	105	75	85	140	100	95	(0,2 - 40)*(0,5 - 32)**	8,1
25 X 40	395	20	115	85	95	150	110	105	(0,2 - 40)*(0,5 - 32)**	9,7
32 X 50	415	25	140	100	100	165	125	110	(0,2 - 40)*(0,5 - 30)**	14,0
40 X 65	500	32	150	110	115	185	145	130	(0,2 - 32)*(0,5 - 24)**	20,5
50 X 80	555	40	165	125	125	200	160	145	(0,2 - 32)*(0,5 - 22)**	26,9
65 X 100	660	50	185	145	140	220	180	150	(0,2 - 32)*(0,5 - 24)**	39,8
80 X 125	710	63	200	160	155	250	210	170	(0,2 - 25)*(0,5 - 20)**	56,0
100 X 150	810	77	220	180	175	285	240	180	(0,2 - 20)*(0,5 - 18)**	82,9
125 X 200	858	93	250	210	215	340	295	220	(0,2 - 12,5)*(0,5 - 12,5)**	91,2
150 X 250	1029	110	285	240	225	395	350	245	(0,2 - 10)*(0,5 - 10)**	136,3

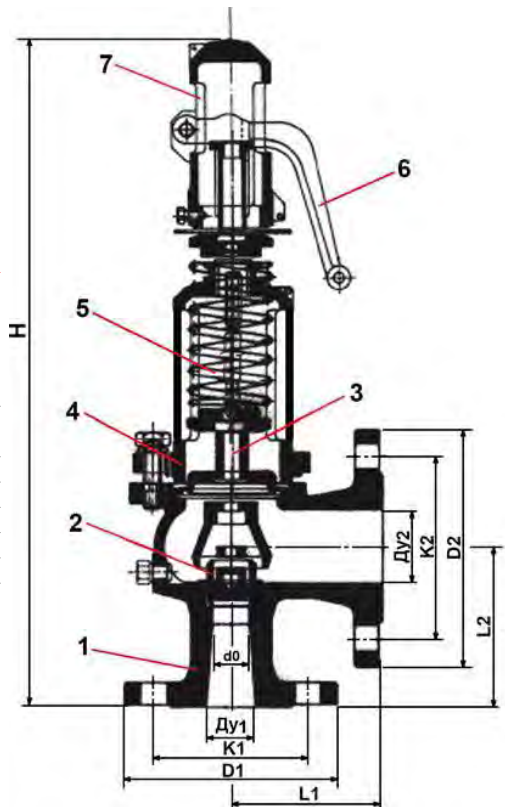
\* - жидкость \*\* - насыщенный пар

### РАБОЧИЕ УСЛОВИЯ

Максимальная рабочая температура: - 10°C / + 350°C

### НОРМЫ И СТАНДАРТЫ

Фланцевое соединение ISO Ру40 согласно норме EN 1092-2.





# ПРЕДОХРАНИТЕЛЬНЫЙ ПРУЖИННЫЙ КЛАПАН С РЫЧАГОМ

## SR5267

### ПРИМЕНЕНИЕ

Предназначен для ограничения давления среды до установленной величины при повышении давления в сети сверх допустимого предела.

### ОБЩИЕ ТЕХНИЧЕСКИЕ ХАРАКТЕРИСТИКИ

Предохранительный полноподъемный пружинный клапан прямого действия с рычагом управления. Обеспечивает быстрый выпуск. Оборудован спускным винтом для удаления конденсата. Пробка клапана с автоматической центровкой. Точное открытие и закрытие клапана. Фланцевое угловое соединение Ру40.

### ИСПОЛНЕНИЕ

7	Колпак	Ковкий чугун	EN-5.3106
6	Рычаг	Ковкий чугун	EN-JS1030
5	Пружина	Сталь	EN-10270-1-SH
4	Крышка	Ковкий чугун	EN-JS1030
3	Шток	Нерж.сталь	EN 1.4028
2	Клапан	Нерж.сталь	EN 1.4028
1	Корпус	Сталь	EN-1.0619+N
<b>Поз.</b>	<b>Описание</b>	<b>Материал</b>	



### РАЗМЕРЫ

Ду1 x Ду2	H	d0	Фланец на входе			Фланец на выходе			Давление настройки (бар)	Вес (кг)
			D1	K1	L1	D2	K2	L2		
20 X 32	350	16	105	75	85	140	100	95	(0,2 - 40)*(0,5 - 32)**	8,1
25 X 40	395	20	115	85	95	150	110	105	(0,2 - 40)*(0,5 - 32)**	9,7
32 X 50	415	25	140	100	100	165	125	110	(0,2 - 40)*(0,5 - 30)**	14,0
40 X 65	500	32	150	110	115	185	145	130	(0,2 - 32)*(0,5 - 24)**	20,5
50 X 80	555	40	165	125	125	200	160	145	(0,2 - 32)*(0,5 - 22)**	26,9
65 X 100	660	50	185	145	140	220	180	150	(0,2 - 32)*(0,5 - 24)**	39,8
80 X 125	710	63	200	160	155	250	210	170	(0,2 - 25)*(0,5 - 20)**	56,0
100 X 150	810	77	220	180	175	285	240	180	(0,2 - 20)*(0,5 - 18)**	82,9
125 X 200	858	93	250	210	215	340	295	220	(0,2 - 12,5)*(0,5 - 12,5)**	91,2
150 X 250	1029	110	285	240	225	395	350	245	(0,2 - 10)*(0,5 - 10)**	136,3

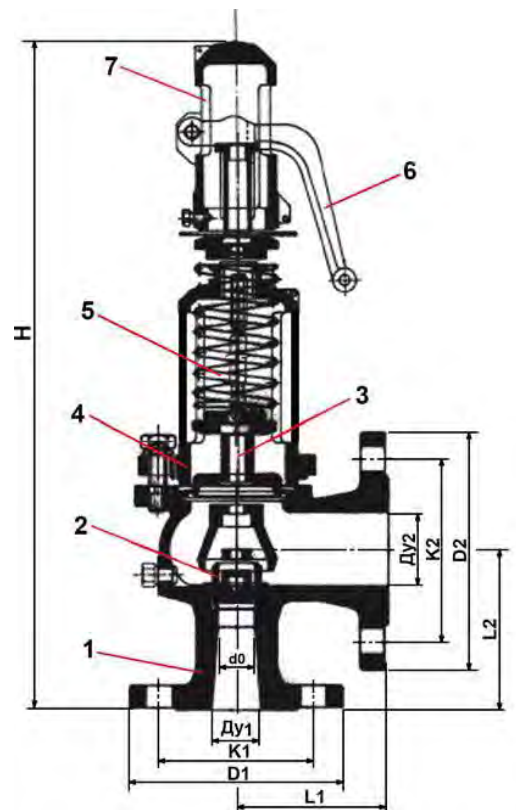
\* - жидкость \*\* - насыщенный пар

### РАБОЧИЕ УСЛОВИЯ

Максимальная рабочая температура: - 10°C / + 450°C

### НОРМЫ И СТАНДАРТЫ

Фланцевое соединение ISO Ру40 согласно норме EN 1092-2.



# ПРЕДОХРАНИТЕЛЬНЫЙ ПРУЖИННЫЙ КЛАПАН С РЫЧАГОМ

## SR6267

### ПРИМЕНЕНИЕ

Предназначен для ограничения давления среды до установленной величины при повышении давления в сети сверх допустимого предела.

### ОБЩИЕ ТЕХНИЧЕСКИЕ ХАРАКТЕРИСТИКИ

Предохранительный полноподъемный пружинный клапан прямого действия с рычагом управления. Обеспечивает быстрый выпуск. Оборудован спускным винтом для удаления конденсата. Пробка клапана с автоматической центровкой. Точное открытие и закрытие клапана. Фланцевое угловое соединение Ру40.

### ИСПОЛНЕНИЕ

7	Колпак	Нерж.сталь	EN-1.4408
6	Рычаг	Ковкий чугун	EN-JS1030
5	Пружина	Нерж.сталь	EN-1.4310
4	Крышка	Нерж.сталь	EN-1.4408
3	Шток	Нерж.сталь	EN 1.4028
2	Клапан	Нерж.сталь	EN 1.4028
1	Корпус	Нерж.сталь	EN-1.4408
<b>Поз.</b>	<b>Описание</b>	<b>Материал</b>	



### РАЗМЕРЫ

Ду1 x Ду2	H	d0	Фланец на входе			Фланец на выходе			Давление настройки (бар)	Вес (кг)
			D1	K1	L1	D2	K2	L2		
20 X 32	350	16	105	75	85	140	100	95	(0,2 - 40)*(0,5 - 32)**	8,1
25 X 40	395	20	115	85	95	150	110	105	(0,2 - 40)*(0,5 - 32)**	9,7
32 X 50	415	25	140	100	100	165	125	110	(0,2 - 40)*(0,5 - 30)**	14,0
40 X 65	500	32	150	110	115	185	145	130	(0,2 - 32)*(0,5 - 24)**	20,5
50 X 80	555	40	165	125	125	200	160	145	(0,2 - 32)*(0,5 - 22)**	26,9
65 X 100	660	50	185	145	140	220	180	150	(0,2 - 32)*(0,5 - 24)**	39,8
80 X 125	710	63	200	160	155	250	210	170	(0,2 - 25)*(0,5 - 20)**	56,0
100 X 150	810	77	220	180	175	285	240	180	(0,2 - 20)*(0,5 - 18)**	82,9
125 X 200	858	93	250	210	215	340	295	220	(0,2 - 12,5)*(0,5 - 12,5)**	91,2
150 X 250	1029	110	285	240	225	395	350	245	(0,2 - 10)*(0,5 - 10)**	136,3

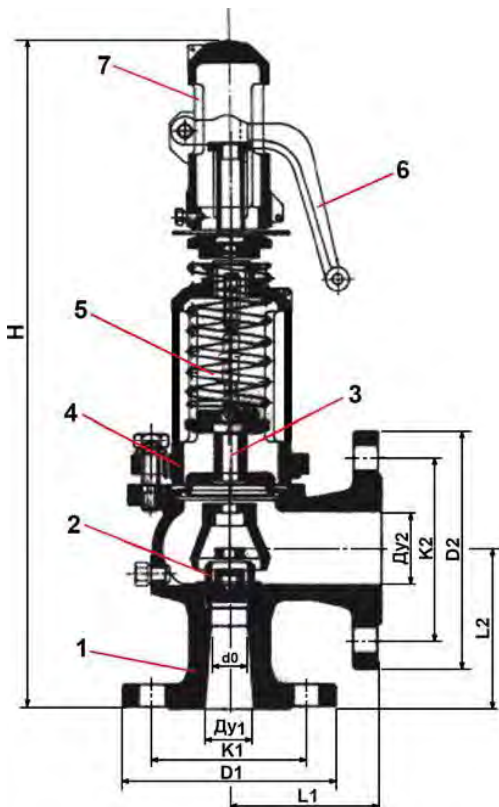
\* - жидкость \*\* - насыщенный пар

### РАБОЧИЕ УСЛОВИЯ

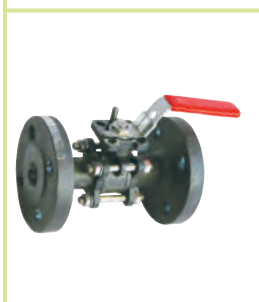
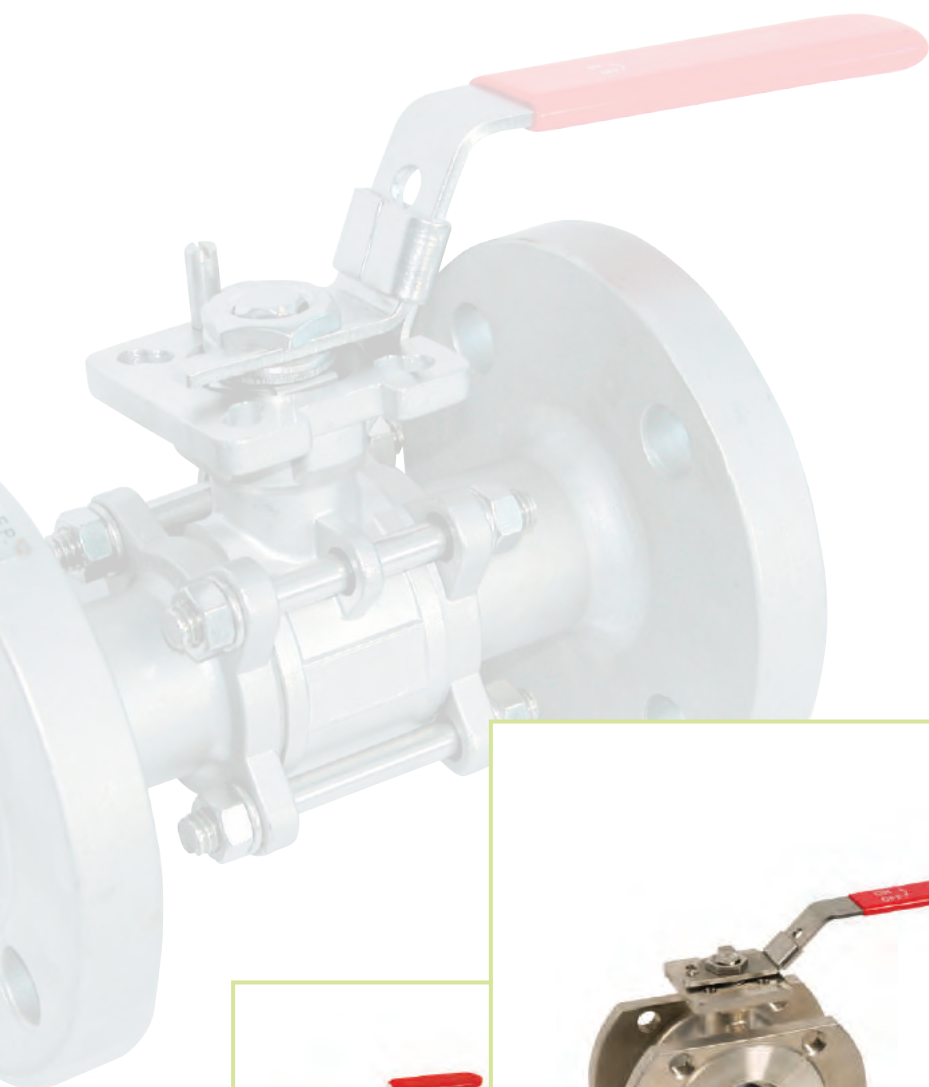
Максимальная рабочая температура: - 60°C / + 400°C

### НОРМЫ И СТАНДАРТЫ

Фланцевое соединение ISO Ру40 согласно норме EN 1092-2.



# ШАРОВЫЕ КРАНЫ



# ШАРОВЫЕ КРАНЫ ТИП BS

## ■ ПРИМЕНЕНИЕ

Системы водоснабжения, вентиляции, кондиционирования, отопления, химическая, нефтегазовая, пищевая промышленности; паровые и пароконденсатные системы.

## ■ ОБЩИЕ ХАРАКТЕРИСТИКИ

Высокая степень герметичности.

Низкое гидравлическое сопротивление.

Небольшие масса и габариты.

Малое время открытия и закрытия.

Не требуется технического обслуживания в процессе эксплуатации.

Широкая линейка типоразмеров по способу монтажа (фланцевое, муфтовое, под приварку), по виду исполнения (монолитный или разборный корпус).

Невыбиваемый шток.

## ■ МАТЕРИАЛЫ КОНСТРУКЦИИ

Корпус: латунь, серый чугун GG25, углеродистая сталь A216 WCB, нержавеющая сталь CF8M.

Шар: хромированная латунь, нержавеющая сталь AISI316 .

Уплотнение: PTFE, PTFE + стекловолокно, PTFE + нержавеющая сталь 316.

Другие материалы по запросу.

## ■ УПРАВЛЕНИЕ

Рукоятка, ручка-бабочка, пневмопривод, электропривод.

## ■ НОРМЫ И СТАНДАРТЫ

Процедуры испытаний проведены согласно нормам EN 12266-1, DIN 3230, BS 6755, ISO 5208.

## ■ СОЕДИНЕНИЕ

Межфланцевое, фланцевое соединение Ру10/16, Ру25, Ру40 согласно норме EN1092-1.

Резьбовое соединение BSP по норме ISO 228-1, NPT по норме ANSI B1.20.1 .

Соединение под приварку SW по норме ASME B16.11 /40, BW по норме ASME B36.10 /40.

Другие типы соединений по запросу.





# ШАРОВОЙ ПОЛНОПРОХОДНОЙ КРАН BS1165FFL

## ПРИМЕНЕНИЕ

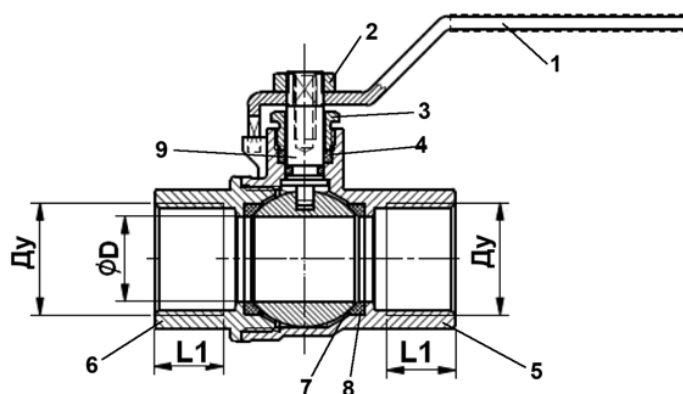
Общее применение: орошение, отопление, питьевая вода и т.д.

## ОБЩИЕ ТЕХНИЧЕСКИЕ ХАРАКТЕРИСТИКИ

Внутренняя резьба BSP.  
Усиленная модель.  
Полный проход.  
Невыбиваемый шток.  
Стальная съемная ручка.

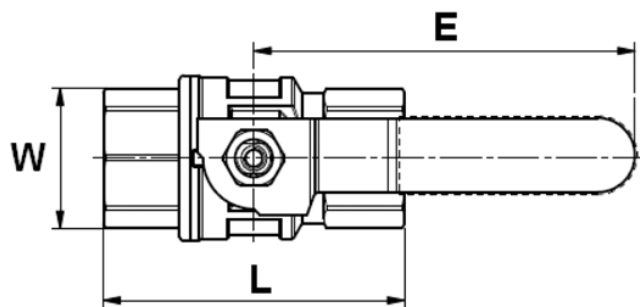
## ИСПОЛНЕНИЕ

9		Шток	Латунь CW 614 N
8		Седло	PTFE
7		Шар	Хромированная латунь CW 617 N
6		Корпус	Никелированная латунь CW 617 N
5	1	Корпус	Никелированная латунь CW 617 N
4	2	Сальник	PTFE
3	1	Гайка сальника	Латунь
2	1	Гайка ручки	Сталь
1	1	Ручка-бабочка	Алюминий
<b>Поз.</b>	<b>Кол-во</b>	<b>Описание</b>	<b>Материал</b>



## РАЗМЕРЫ

Ду		L	L1	E	W	D	Вес (кг)
мм	дюйм						
6	1/8"	37.7	10	60	20	9	0.11
8	1/4"	46.5	10	80	21	10	0.141
12	3/8"	46.5	10	80	21	10	0.125
15	1/2"	62	15	90	26	15	0.26
20	3/4"	71	16.3	90	31	20	0.34
25	1"	81.5	19.1	125	8	25	0.609
32	1" 1/4"	92	21.4	15	48	32	0.878
40	1" 1/2"	102	21.4	150	55	40	1.337
50	2"	126	26	150	68	49	1.99
65	2" 1/2"	138	26	203	85	60	3.09
80	3"	161.5	27	280	98	74	4.81
100	4"	181	28	280	123	94	7.96



## РАБОЧИЕ УСЛОВИЯ

Максимальная рабочая температура: - 10 °C / +120°C

Максимальное рабочее давление: 40 бар - Ду1/8" до Ду1"  
32 бар - Ду1"1/4  
30 бар - Ду1"1/2  
25 бар - Ду2"  
16 бар - Ду2"1/2 до Ду4"

## НОРМЫ И СТАНДАРТЫ

Производство согласно норме ISO 9001: 2008  
Резьбовое соединение BSP согласно норме ISO 228.1

# ШАРОВОЙ ПОЛНОПРОХОДНОЙ КРАН Ру63 BS5179

## ПРИМЕНЕНИЕ

Масла, углеводороды, жидкости, краски, растворители.

## ОБЩИЕ ТЕХНИЧЕСКИЕ ХАРАКТЕРИСТИКИ

От Ду1/4" до Ду4".  
 Полный проход.  
 Уплотнение из PTFE + 15% стекловолокно.  
 Резьба BSP - Полнопроходная конструкция,  
 С ручкой из нержавеющей стали с блокировкой - Ру 63.

## ИСПОЛНЕНИЕ

7	1	Ручка	Нерж. сталь 304
6	1	Разъемный корпус	Углеродистая сталь A216 WCB
5	1	Набивка сальника	PTFE
4	2	Седло	PTFE
3	1	Шток	Нерж. сталь 304
2	1	Шар	Нерж. сталь ASTM A351 CF8M
1	1	Корпус	Углеродистая сталь A216 WCB
Поз.	Кол-во	Описание	Материал

## РАЗМЕРЫ

Ду		L	ØD	E	H	L1	W	C	ØY	Вес (кг)
мм	дюйм									
8	1/4"	48.5	8	81	47.5	10	19	4	6	0.196
12	3/8"	52.5	8	87	52	12	22	5	7	0.255
15	1/2"	59	8	100	56.5	14.5	26	6.5	7.5	0.290
20	3/4"	65	8	100	58.5	16	32	6.5	7.5	0.372
25	1"	76	8	148	74	18	38	8	9	0.636
32	1" 1/4	90	8	148	78	19	50	8	9	0.960
40	1" 1/2	102	8	190	92	20	54	8.5	11	1.588
50	2"	122	8	190	103	22	68	8.5	11	2.580
65	2" 1/2	157	8	280	118	28	85	12	15.5	5.316
80	3"	176	8	280	127	32	98	12	15.5	7.930
100	4"	212	8	280	144	32	125	12	15.5	-

## РАБОЧИЕ УСЛОВИЯ

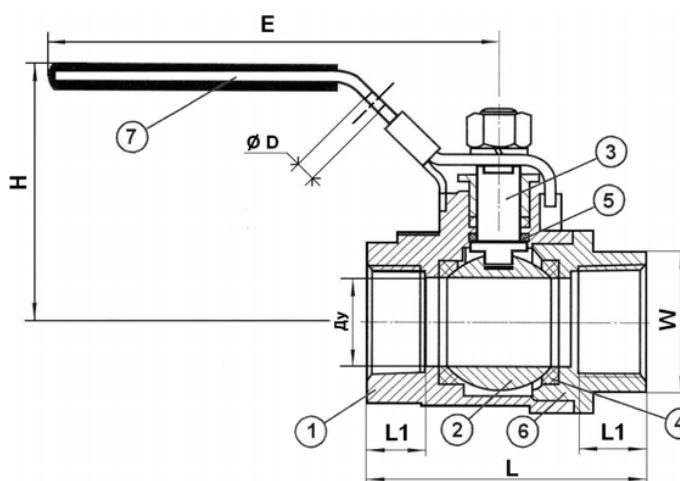
Максимальная рабочая температура: -20°C / 180°C

Рабочее давление: 63 бар от Ду1/4" до Ду3/4"  
 50 бар от Ду 1" до Ду1"1/4"  
 40 бар от Ду1"1/2 до Ду2"  
 25 бар от Ду2"1/2 до Ду3"  
 16 бар - Ду4"

Давление испытаний по нормам EN 12266-1,  
 DIN 3230, BS 5154 et ISO 5208 :  
 Корпус : Раб. давление x 1,5  
 Седло : Раб. давление x 1,1

## НОРМЫ И СТАНДАРТЫ

Резьбовое соединение BSP согласно норме ISO 228-1.



# ШАРОВОЙ ПОЛНОПРОХОДНОЙ КРАН Ру63 BS6179

## ПРИМЕНЕНИЕ

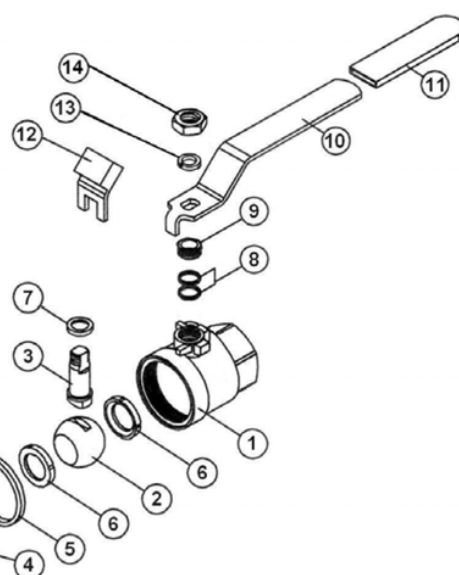
Вода, пар, сжатый воздух, слабоагрессивные среды

## ОБЩИЕ ТЕХНИЧЕСКИЕ ХАРАКТЕРИСТИКИ

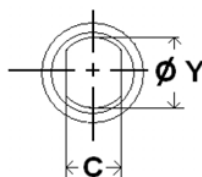
Полнопроходная конструкция.  
Присоединение: внутренняя резьба BSP.  
Ручка из нержавеющей стали с блокировкой.

## ИСПОЛНЕНИЕ

14	Гайка	Нерж. сталь 304
13	Гроверная шайба	Нерж. сталь 304
12	Замок	Нерж. сталь 304
11	Покрытие ручки	Пластик
10	Ручка	Нерж. сталь 304
9	Гайка сальника	Нерж. сталь 304
8	Сальник	PTFE
7	Уплотнение штока	PTFE
6	Седло	PTFE + 3% стекловолокно
5	Уплотнение по корпусу	PTFE
4	Резьбовая часть	Нерж. сталь ASTM A351 CF8M
3	Шток	Нерж. сталь 316
2	Шар	Нерж. сталь ASTM A351 CF8M
1	Корпус	Нерж. сталь ASTM A351 CF8M
Поз.	Описание	Материал

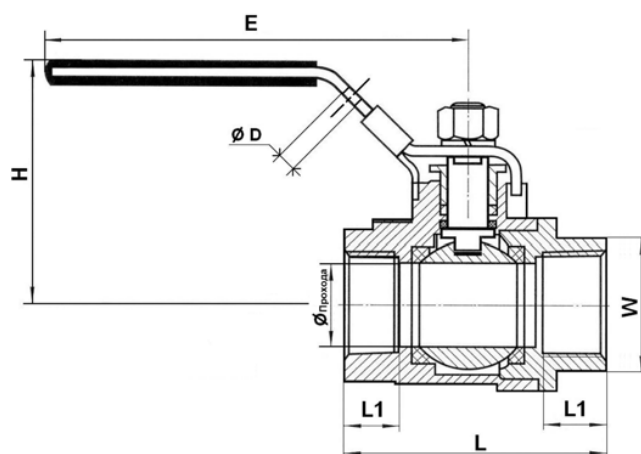


Размеры штока:



## РАЗМЕРЫ

Ду		L	H	ØD	E	H	L1	W	C	ØY	Вес (кг)
мм	дюйм										
8	1/4"	46.8	53	7.6	100	53	10.5	17	5	8	0.18
12	3/8"	48.5	53	7.6	100	53	10.5	20.8	5	8	0.19
15	1/2"	58	57	7.6	100	57	13	25.5	5	8	0.26
20	3/4"	65.7	66	7.6	127	66	13.2	31	5.8	3.2	0.40
25	1"	77	70	7.6	127	70	15.2	38.5	5.8	9.2	0.59
32	1" 1/4	90	85	7.6	154	85	18	48	7	11	1
40	1" 1/2	98	89	7.6	154	89	18.3	54	7	11	1.32
50	2"	121	103	7.6	92	103	22.5	67	8	12.4	2.46
65	2" 1/2	145	142	7.6	244	142	25.5	83.5	12	20	4.83
80	3"	166	151	7.6	244	151	28.4	98	12	20	7.45
100	4"	214	176	7.6	330	176	36	128	14	24	16.5



## РАБОЧИЕ УСЛОВИЯ

Максимальное рабочее давление: 63 бар от Ду1/4" до Ду3/4"  
50 бар от Ду1" до Ду1 1/4"  
40 бар от Ду1 1/2" до Ду2"  
25 бар от Ду2 1/2" до Ду3"  
16 бар Ду4"

Максимальная рабочая температура: - 20°C / +180°C

## НОРМЫ И СТАНДАРТЫ

Процедуры испытаний проведены согласно нормам EN 12266-1, DIN 3230, BS 5154 и ISO 5208:

Корпус: рабочее давление (бар) x 1,5

Седло: рабочее давление (бар) x 1,1

Резьбовое соединение BSP согласно норме ISO 228-1.

# ШАРОВОЙ ПОЛНОПРОХОДНОЙ КРАН Ру63 BS6179NPT

## ПРИМЕНЕНИЕ

Вода, пар, сжатый воздух, слабоагрессивные среды

## ОБЩИЕ ТЕХНИЧЕСКИЕ ХАРАКТЕРИСТИКИ

Полнопроходная конструкция  
Невыбиваемый шток  
Сальник и уплотнение PTFE  
Ручка из нержавеющей стали с блокировкой  
Корпус из 2х частей  
Внутренняя резьба NPT

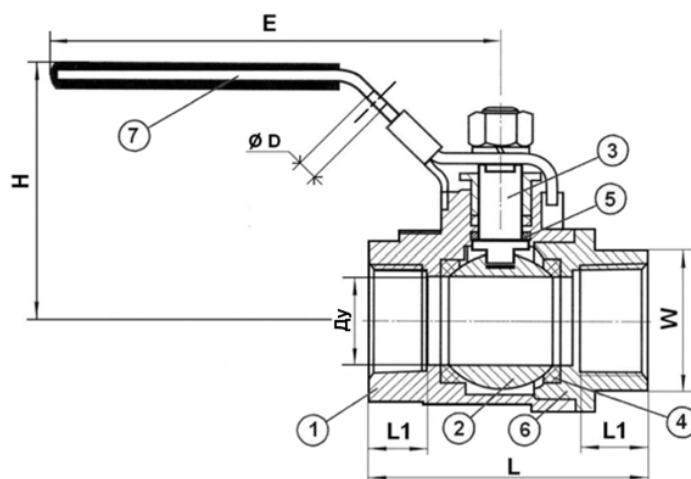


## ИСПОЛНЕНИЕ

8	Ручка	Нерж. сталь 304
7	Резьбовая часть	Нерж. сталь ASTM A351 CF8M
6	Сальник	PTFE
5	Уплотнение штока	PTFE
4	Седло	PTFE
3	Шток	Нерж. сталь 304
2	Шар	Нерж. сталь ASTM A351 CF8M
1	Корпус	Нерж. сталь ASTM A351 CF8M
Поз.	Описание	Материал

## РАЗМЕРЫ

Ду		L	ØD	E	H	L1	W	C	ØY	Вес (кг)
мм	дюйм									
8	1/4"	48.5	8	81	47.5	10	19	4	6	0.195
12	3/8"	52.5	8	87	52	12	22	5	7	0.228
15	1/2"	59	8	100	56.5	14.5	26	6.5	7.5	0.284
20	3/4"	65	8	100	58.5	16	32	6.5	7.5	0.370
25	1"	76	8	148	74	18	38	8	9	0.610
32	1" 1/4	90	8	148	78	19	50	8	9	0.996
40	1" 1/2	102	8	190	92	20	54	8.5	11	1.590
50	2"	122	8	190	103	22	68	8.5	11	2.562
65	2" 1/2	157	8	280	118	28	85	12	15.5	5.33
80	3"	176	8	280	127	32	98	12	15.5	7.737
100	4"	212	8	280	144	32	125	12	15.5	13



## РАБОЧИЕ УСЛОВИЯ

Максимальная рабочая температура: - 20 °C / +180°С

Максимально допустимое рабочее давление:

63 бар (Ду1/4" до Ду3/4")

50 бар (Ду1" до Ду1"1/4")

40 бар (Ду1"1/2 до Ду2")

25 бар (Ду2"1/2 до Ду3")

16 бар (Ду4")

Процедура испытаний давления по нормам EN 12266-1, DIN 3230, BS 5154 и ISO 5208 :

Корпус: рабочее давление (бар) x 1,5

Седло: рабочее давление (бар) x 1,1

## НОРМЫ И СТАНДАРТЫ

Внутреннее резьбовое соединение NPT согласно норме ANSI B1.20



# ШАРОВОЙ КРАН ПОЛНОПРОХОДНОЙ РАЗБОРНЫЙ ИЗ 3х ЧАСТЕЙ Ру63 - BS5379BSP

## ПРИМЕНЕНИЕ

Вода, пар, слабоагрессивные среды

## ОБЩИЕ ТЕХНИЧЕСКИЕ ХАРАКТЕРИСТИКИ

Полнопроходная конструкция  
Невыбиваемый шток  
Сальник и уплотнение PTFE  
Ручка из нержавеющей стали с блокировкой  
Разборный корпус из 3х частей  
Внутренняя резьба BSP

## ИСПОЛНЕНИЕ

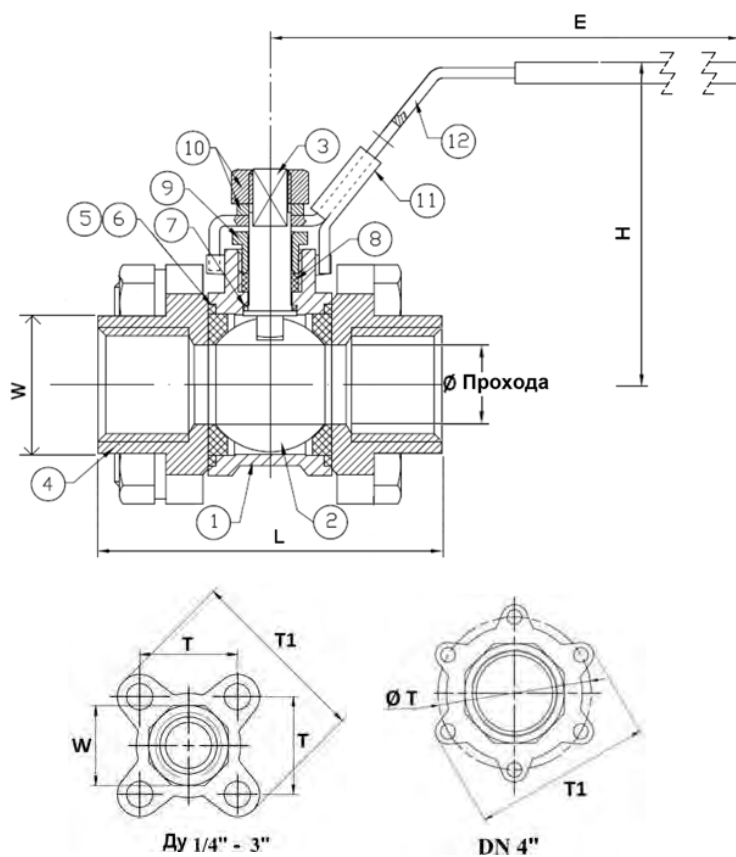
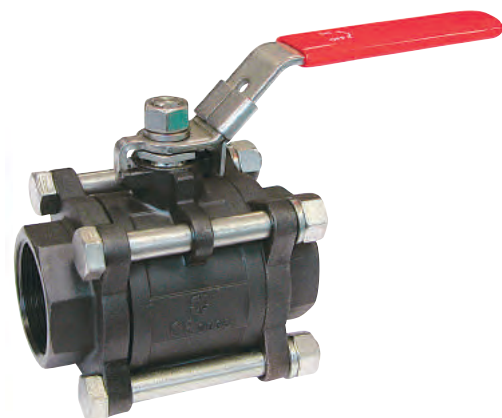
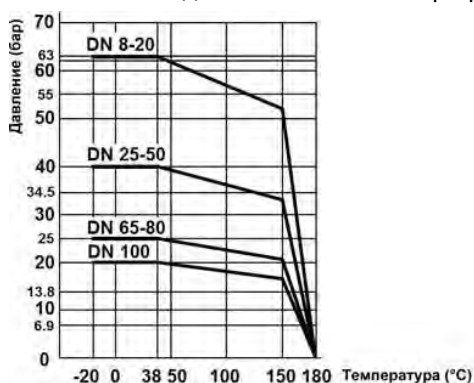
12	Ручка	Нерж. сталь 304
11	Система блокировки	Нерж. сталь 304
10	Гайка	Нерж. сталь 304
9	Гайка сальника	Нерж. сталь 304
8	Сальник	PTFE
7	Кольцевое уплотнение	PTFE
6	Уплотнение по корпусу	PTFE + 15% Стекловолокно
5	Седло	PTFE + 15% Стекловолокно
4	Резьбовая часть	Сталь ASTM A216 WCB
3	Шток	Нерж. сталь 304
2	Шар	Нерж. сталь 304
1	Корпус	Сталь ASTM A216 WCB
Поз.	Описание	Материал

## РАЗМЕРЫ

Ду	L		Ø	E	H	T	T1	W	Вес (кг)
	мм	дюйм							
8	59	1/4"	9,2	108	52	25	48	20	0,33
10	60	3/8"	12,8	108	52	28	51	22	0,34
15	65,5	1/2"	15	113	63	32	59,5	26	0,52
20	76,5	3/4"	20	113	68	40	71	33	0,78
25	86,2	1"	25	135	79	45	80	40	1,08
32	103,1	1"1/4	32	135	88	53	91,5	48	1,64
40	118	1"1/2	38	190	97	64	108	55	2,78
50	131,5	2"	50	190	108	79	132,8	67	4,27
65	164,5	2"1/2	65	230	128	98	164	87	8,20
80	182,7	3"	80	230	140	116	194	101	13,00
100	229,6	4"	100	335	172	198	234	130	26,00

## РАБОЧИЕ УСЛОВИЯ

Максимальная рабочая температура: - 20 °C / +180°C  
Максимальное давление: согласно графику



## НОРМЫ И СТАНДАРТЫ

Производство согласно норме ISO 9001: 2008  
Процедуры испытаний проведены согласно норме EN 12266-1, класс A  
Резьбовое соединение BSP согласно норме ISO 228.1

# ШАРОВОЙ КРАН ПОЛНОПРОХОДНОЙ РАЗБОРНЫЙ ИЗ 3х ЧАСТЕЙ Ру64 - BS6377BSP

## ПРИМЕНЕНИЕ

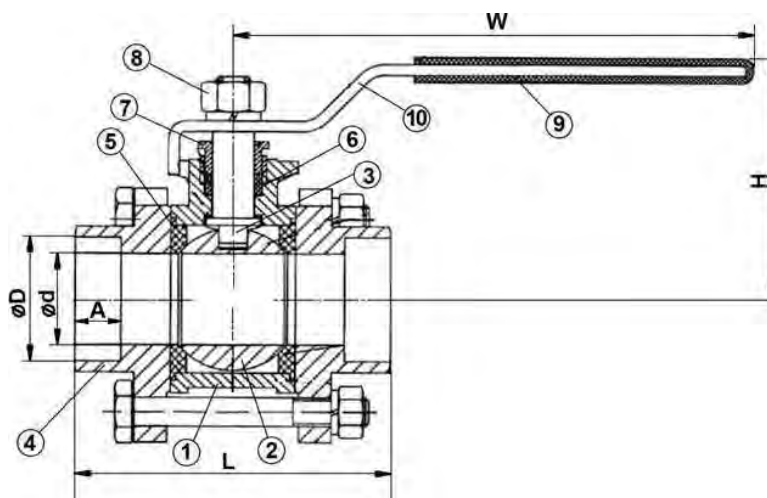
Вода, пар, слабоагрессивные среды

## ОБЩИЕ ТЕХНИЧЕСКИЕ ХАРАКТЕРИСТИКИ

Полнопроходная конструкция  
Разборный корпус из 3х частей  
Внутренняя резьба BSP  
Невыбиваемый шток  
Сальник и уплотнение PTFE  
Ручка из нержавеющей стали с блокировкой

## ИСПОЛНЕНИЕ

10	Рукоятка	Нерж. сталь 304
9	Наконечник	Пластмасса
8	Гайка	Нерж. сталь 304
7	Гайка сальника	Нерж. сталь 304
6	Сальник	PTFE
5	Седло	PTFE + 15% стекловолокно
4	Патрубок	Нерж. сталь 316
3	Шток	Нерж. сталь 304
2	Шар	Нерж. сталь 316
1	Корпус	Нерж. сталь 316
<b>Поз.</b>	<b>Описание</b>	<b>Материал</b>



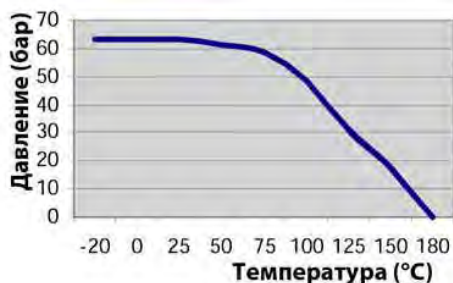
## РАЗМЕРЫ

DN		L	D	d	A	H	W	Вес (кг)
mm	inch							
15	1/2"	72	21,85	15	9,6	50	105	0,49
20	3/4"	80	27,2	20	12,7	51,8	126	0,63
25	1"	85	33,9	25	12,7	65,2	144	0,75
32	1 1/4"	105	42,7	32	12,7	69,7	144	1,70
40	1 1/2"	113	48,7	38	12,7	85,5	189	2,40
50	2"	132,4	61,2	50	15,8	93	189	3,23

## РАБОЧИЕ УСЛОВИЯ

Максимальная рабочая температура: - 20 °C / +180°C

Максимальное рабочее давление: согласно графику



## НОРМЫ И СТАНДАРТЫ

Резьбовое соединение BSP согласно норме ISO 228.1

# ШАРОВОЙ КРАН ПОЛНОПРОХОДНОЙ РАЗБОРНЫЙ ИЗ 3х ЧАСТЕЙ Ру63 С ПНЕВМАТИЧЕСКИМ ПРИВОДОМ ДВУХСТОРОННЕГО ДЕЙСТВИЯ - BS5379BSPN03

## ПРИМЕНЕНИЕ

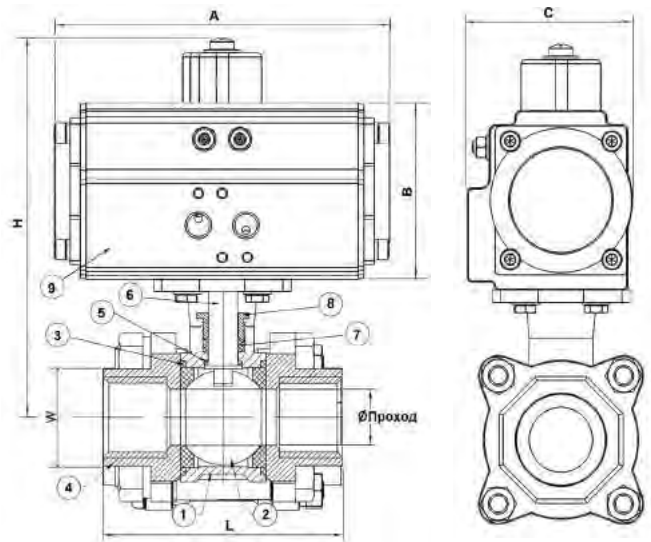
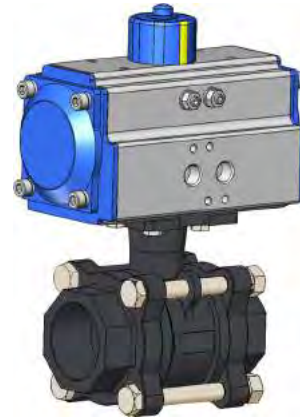
Вода, пар, слабоагрессивные среды

## ОБЩИЕ ТЕХНИЧЕСКИЕ ХАРАКТЕРИСТИКИ

Полнопроходная конструкция  
Невыбываемый шток  
Сальник и уплотнение PTFE  
Разборный корпус из 3х частей  
Внутренняя резьба BSP  
С пневматическим приводом двухстороннего действия

## ИСПОЛНЕНИЕ

8	Пневмопривод	
7	Сальник	PTFE
6	Шток	Нерж. сталь 304
5	Уплотнение штока	PTFE
4	Патрубок	Сталь ASTM A216 WCB
3	Седло	PTFE + 15% стекловолокно
2	Шар	Нерж. сталь 304
1	Корпус	Сталь ASTM A216 WCB
<b>Поз.</b>	<b>Описание</b>	<b>Материал</b>



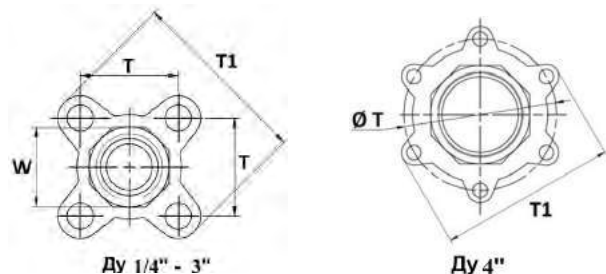
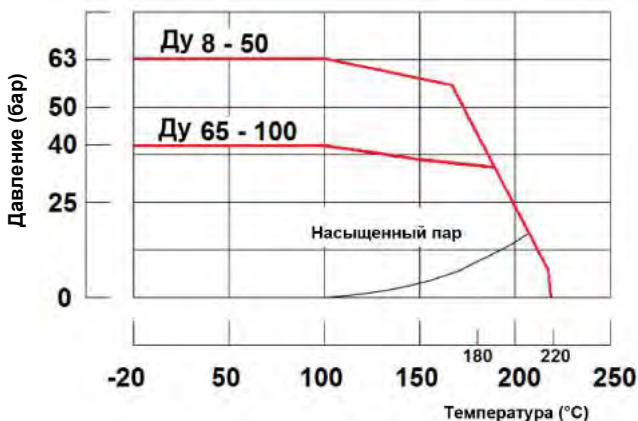
## РАЗМЕРЫ

Ду мм	дюйм	L	Ø	Пневматический привод			H	T	T1	W	Вес, кг	
				Тип	A	B						C
8	1/4"	59	9,2	TDA032	110	65	45	102	25	48	20	1,3
10	3/8"	60	12,8	TDA032	110	65	45	102	28	51	22	1,3
15	1/2"	65,5	15	TDA032	110	65	45	102	32	59,5	26	1,5
20	3/4"	76,5	20	TDA052	146	92	60	137	40	71	33	1,8
25	1"	86,2	25	TDA052	146	92	60	145,5	45	80	40	2,3
32	1 1/4"	103,1	32	TDA063	169	108	69,5	167	53	91,5	48	3,2
40	1 1/2"	118	38	TDA063	169	108	69,5	182,8	64	108	55	4,7
50	2"	131,5	50	TDA075	186	120	78	203,5	79	132,8	67	7,6
65	2 1/2"	164,5	65	TDA083	210	129	86	237,8	98	164	87	12,9
80	3"	182,7	80	TDA092	264	137	90,5	255,3	116	194	101	19,4
100	4"	229,6	100	TDA105	272	153	104	306,8	198	234	130	29,7

Давление подачи воздуха 6 бар  
Дифференциальное давление  $\Delta P=10$  бар

## РАБОЧИЕ УСЛОВИЯ

Максимальная рабочая температура: - 20 °C / +220°C  
Максимальное рабочее давление:  
63 бар (Ду8 - Ду40)  
40 бар (Ду50 - Ду100)



## НОРМЫ И СТАНДАРТЫ

Производство согласно норме ISO 9001: 2008  
Процедуры испытаний согласно норме EN 12266-1, класс A  
Резьбовое соединение BSP согласно норме ISO 228.1

# ФЛАНЦЕВЫЙ ПОЛНОПРОХОДНОЙ ШАРОВОЙ КРАН Ру16 BS3242

## ПРИМЕНЕНИЕ

Вода, слабоагрессивные среды.

## ТЕХНИЧЕСКИЕ ХАРАКТЕРИСТИКИ

От Ду 15 до Ду 200.

Полный проход.

Прочно посаженный шток.

Уплотнение оси с помощью кольца из PTFE и кольцевой прокладки из FKM.

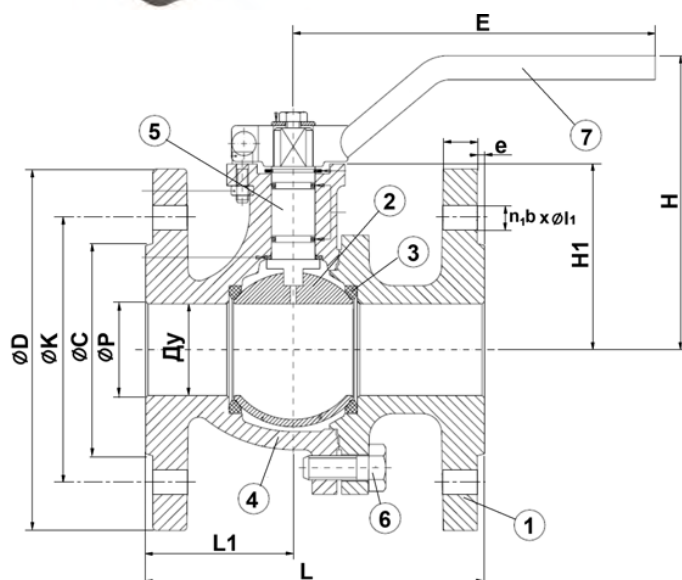
Управление ручкой из углеродистой стали

С монтажным фланцем ISO 5211 под электропривод.



## ИСПОЛНЕНИЕ

7	Ручка	Сталь
6	Винт корпуса	Сталь DIN 933 5.6
5	Шток	Нерж. сталь 304
4	Крышка	Чугун EN GJL-250
3	Седловое уплотнение	PTFE
2	Шар	Нерж. сталь 303
1	Корпус	Чугун EN GJL-250
Поз.	Описание	Материал



## РАЗМЕРЫ

Ду		L	L1	E	P	H	H1	C	D	K	e	b	n1x l1	Вес (кг)
мм	дюйм													
15	1/2"	115	49	170	13	92	48,5	45	95	65	2	14	4x14	2,12
2	3/4"	120	55,5	170	17	95,5	53	58	105	75	2	16	4x14	2,72
25	1"	125	51,5	170	24	102,2	59,5	68	115	85	2	16	4x14	3,62
32	1"1/4	130	53	170	31	114,7	72	78	140	100	2	16	4x18	5,32
40	1"1/2	140	61	302,5	38	119	77	88	150	110	3	16	4x18	6,90
50	2"	150	62	302,5	50	127	85	102	165	125	3	18	4x18	9,00
65	2"1/2	170	81,5	335	65	141	98	122	185	145	3	18	4x18	11,68
80	3"	180	79	335	80	151,5	109	138	200	160	3	20	8x18	14,68
100	4"	190	94	350	100	176,5	134	158	220	180	3	20	8x18	20,23
125	5"	200	120,5	350	125	208	165	188	250	210	3	22	8x M16	33,73
150	6"	210	155	500	150	254,5	190	212	285	240	3	22	8xM20	49,77
200	8"	400	190	500	200	293,5	229	268	340	295	3	24	12 x22	81,77

## РАБОЧИЕ УСЛОВИЯ

Максимальная рабочая температура :  
-10°C / + 200°C

Максимальное рабочее давление : 16 бар

Не подходит для пара и сжатого воздуха.

## НОРМЫ И СТАНДАРТЫ

Строительная длина по норме DIN 3202 F18, EN558-1 серия 27  
Фланцевый монтаж по норме R.F. Ру10/16 от Ду15 до Ду150 и Ру16 для Ду200 ( Фланцы имеют резьбовые отверстия в Ду125 и Ду150 ).

Испытания проведены по норме EN 12266-1:

Корпус : 24 бар  
Седло: 17.6 бар



# ШАРОВОЙ ПОЛНОПРОХОДНОЙ КРАН ФЛАНЦЕВЫЙ BS5261

## ПРИМЕНЕНИЕ

Химическая и фармацевтическая промышленности,  
нефтехимическая промышленность  
гидравлические установки, сжатый воздух

## ОБЩИЕ ТЕХНИЧЕСКИЕ ХАРАКТЕРИСТИКИ

Полнопроходная конструкция  
Невыбиваемый шток  
Седло из PTFE + 15% стекловолокно  
Ручка из нержавеющей стали с блокировкой  
С монтажным фланцем ISO 5211 под электропривод  
Корпус из 2х частей  
Полый шар с Ду125 до Ду200  
Пожарная безопасность по норме API 607 до Ду150

## ИСПОЛНЕНИЕ

9	Рукоятка	Нерж. сталь 304
8	Гайка	Нерж. сталь 304
7	Шток	Нерж. сталь ASTM A276 316
6	Сальник	Нерж. сталь 304
5	Набивка сальника	Графит
4	Седло	PTFE + 15% стекловолокно
3	Шар	Нерж. сталь ASTM A351 CF8M
2	Корпус	Сталь ASTM A216 WCB
1	Корпус	Сталь ASTM A216 WCB
<b>Поз.</b>	<b>Описание</b>	<b>Материал</b>

## РАЗМЕРЫ

мм	Ду		L	E	ØP	H	Вес, кг
	дюйм						
15	1/2"		115	158	15	75.6	2.3
20	3/4"		20	158	20	78.1	3
25	1"		125	196	24	92	4
32	1" 1/4		130	196	30	96	5.5
40	1" 1/2		140	245	38	109.1	7
50	2"		150	261	50	115.6	9.3
65	2" 1/2		170	400	64	188	14.4
80	3"		180	400	76	194	17.5
100	4"		190	400	98	215	23.3
125	5"		325	743	125	239.5	36.7
150	6"		350	743	150	256.5	52
200	8"		400	925	200	323.5	78

## РАБОЧИЕ УСЛОВИЯ

Рабочая температура: - 20 °C / +200°C

Рабочее давление:

40 бар (Ду15 - Ду50)

16 бар (Ду65 - Ду200)

Процедуры испытаний проведены согласно норме API 598, п. 6.

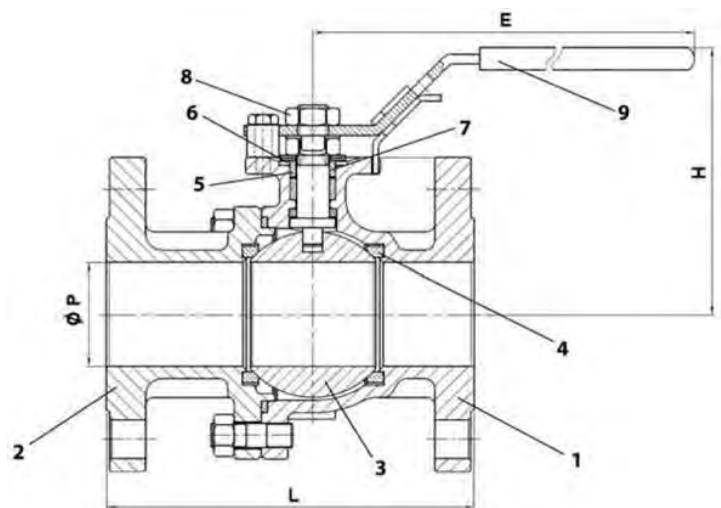
## НОРМЫ И СТАНДАРТЫ

Производство согласно норме ISO 9001: 2008

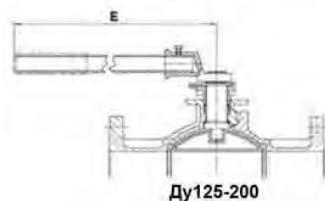
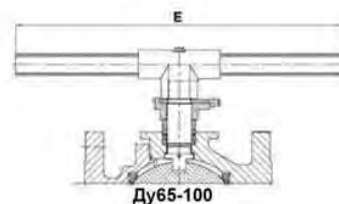
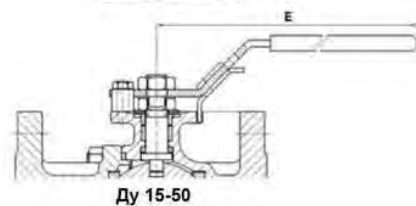
Исполнение согласно норме EN 12516-1

Фланцы по норме EN1092-1 Ру40 (Ду15-50) и Ру16 (Ду65-200).

Строительная длина отвечает норме EN 558 серия 27 ( DIN 3202 F4/F5)



Тип рукоятки



# ШАРОВОЙ ПОЛНОПРОХОДНОЙ КРАН ФЛАНЦЕВЫЙ BS6261

## ПРИМЕНЕНИЕ

Химическая и фармацевтическая промышленности,  
нефтехимическая промышленность  
гидравлические установки, сжатый воздух

## ОБЩИЕ ТЕХНИЧЕСКИЕ ХАРАКТЕРИСТИКИ

Полнопроходная конструкция  
Невыбиваемый шток  
Седло из PTFE + 15% стекловолокно  
Ручка из нержавеющей стали с блокировкой  
С монтажным фланцем ISO 5211 под электропривод  
Корпус из 2х частей  
Полый шар с Ду125 до Ду200  
Пожарная безопасность по норме API 607 до Ду150

## ИСПОЛНЕНИЕ

9	Рукоятка	Нерж. сталь 304
8	Гайка	Нерж. сталь 304
7	Шток	Нерж. сталь ASTM A276 316
6	Сальник	Нерж. сталь 304
5	Набивка сальника	Графит
4	Седло	PTFE + 15% стекловолокно
3	Шар	Нерж. сталь ASTM A351 CF8M
2	Корпус	Нерж. сталь ASTM A351 CF8M
1	Корпус	Нерж. сталь ASTM A351 CF8M
<b>Поз.</b>	<b>Описание</b>	<b>Материал</b>

## РАЗМЕРЫ

мм	Ду		L	E	ØP	H	Вес, кг
	дюйм						
15	1/2"		115	158	15	75.6	2.3
20	3/4"		20	158	20	78.1	3
25	1"		125	196	24	92	4
32	1" 1/4"		130	196	30	96	5.5
40	1" 1/2"		140	245	38	109.1	7
50	2"		150	261	50	115.6	9.3
65	2" 1/2"		170	400	64	188	14.4
80	3"		180	400	76	194	17.5
100	4"		190	400	98	215	23.3
125	5"		325	743	125	239.5	36.7
150	6"		350	743	150	256.5	52
200	8"		400	925	200	323.5	78

## РАБОЧИЕ УСЛОВИЯ

Рабочая температура: - 20 °C / +200°C

Рабочее давление:

40 бар (Ду15 - Ду50)

16 бар (Ду65 - Ду200)

Процедуры испытаний проведены согласно норме API 598, п. 6.

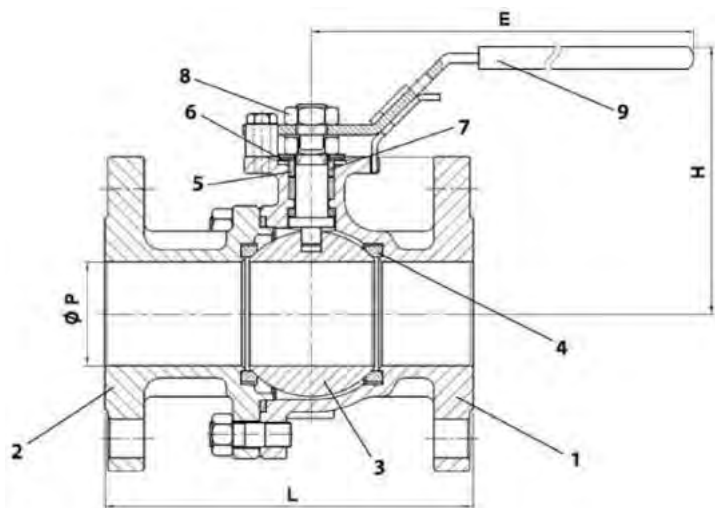
## НОРМЫ И СТАНДАРТЫ

Производство согласно норме ISO 9001: 2008

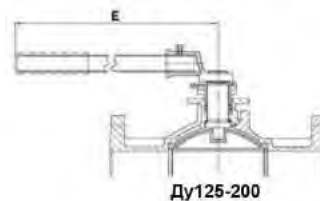
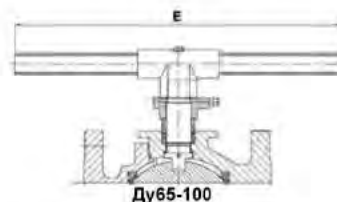
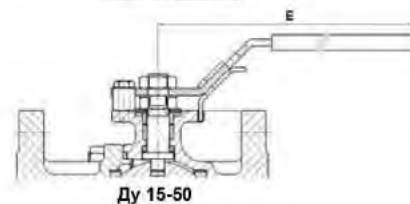
Исполнение согласно норме EN 12516-1

Фланцы по норме EN1092-1 Ру40 (Ду15-50) и Ру16 (Ду65-200).

Строительная длина отвечает норме EN 558 серия 27 ( DIN 3202 F4/F5)



Тип рукоятки



# ШАРОВОЙ ПОЛНОПРОХОДНОЙ КРАН Ру16 BS6440

## ПРИМЕНЕНИЕ

- Общее применение : химическая и фармацевтическая промышленности, нефтехимическая промышленность гидравлические установки, сжатый воздух...

## ТЕХНИЧЕСКИЕ ХАРАКТЕРИСТИКИ

- От Ду 15 до Ду 150.
- Полный проход, прочно посаженный шток.
- Седло из PTFE с 3% стекловолокна.
- Монтажный фланец по ISO 5211.
- Резьбовые монтажные отверстия.
- Полый корпус.
- Ручка закрывается на замок с Ду 25 до Ду 100.

## ИСПОЛНЕНИЕ

8	Набивка сальника	PTFE
7	Сальник	Нерж. сталь 304
6	Кольцо	PTFE
5	Седло*	PTFE с 3% стекловолокна
4	Шток	Нерж. сталь 316
3	Шар	Нерж. сталь ASTM A351 CF8M
2	Крышка	Нерж. сталь ASTM A351 CF8M
1	Корпус	Нерж. сталь ASTM A351 CF8M
<b>Поз.</b>	<b>Описание</b>	<b>Материал</b>

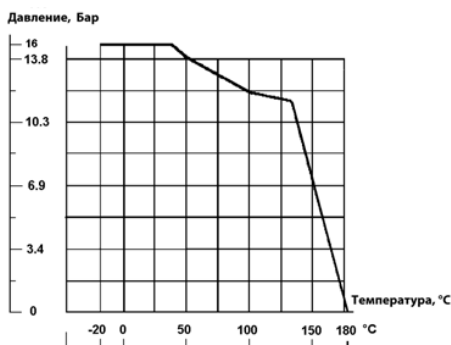
\*Седло из PTFE с 15% стекловолокна для Ду125-150

## РАЗМЕРЫ

Ду	Р	L	H	V	H1	n x M	ØK	C	n1 x ØZ	Вес (кг)	
мм	дюйм										
15	1/2"	15	35	75	125.2	13.5	4xM12	36	9	4 x Ø5	1.1
20	1/4"	20	39	80	125.2	13.5	4xM12	36	9	4 x Ø5	1.41
25	1"	25	44	95	136.2	12	4xM12	42	11	4 x Ø6.4	1.82
32	1" 1/4	32	52	101.5	136.2	10	4xM16	42	11	4 x Ø6.4	3
40	1" 1/2	38	64	122.5	204.5	13.5	4xM16	50	14	4 x Ø7	4.3
50	2"	50	83	121.5	204.2	14	4xM16	50	14	4 x Ø7	5.9
65	2" 1/2	65	100	142	250	18	4xM16	70	17	4 x Ø9	9
80	3"	76	121	161	250	18	8xM16	70	17	4 x Ø9	12.5
100	4"	94	152	174	320	20.5	8xM16	102	17	4 x Ø11	19.4
125	5"	118	179	205	400	50	8xM16	102	17	4 x M10	30
150	6"	135	202	220	600	50	8xM20	125	17	4 x M12	41

## РАБОЧИЕ УСЛОВИЯ

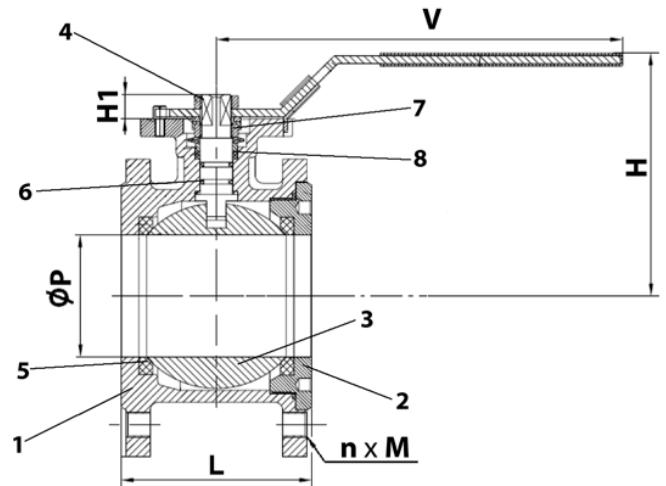
Максимальное рабочее давление : 16 бар



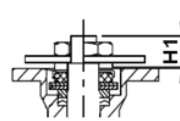
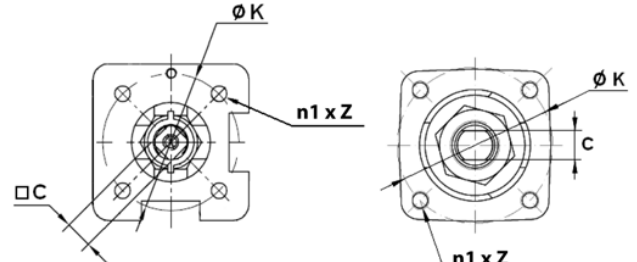
## НОРМЫ И СТАНДАРТЫ

Процедуры испытания соответствуют нормам API 598, EN 12266-1:

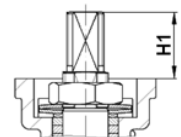
- Корпус : 24 бар.
- Фланцы типа RF по стандарту EN 1092-2 Ру16.
- Строительная длина по норме EN 558 серия 100 до Ду100.



## РАЗМЕРЫ ШТОКА И МОНТАЖНОГО ФЛАНЦА ISO 5211

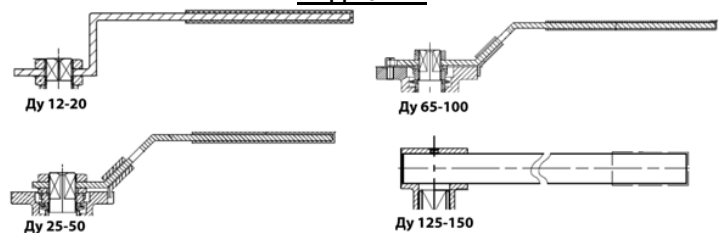


Ду15-100



Ду125-150

## ВИД РУЧЕК



# ШАРОВОЙ ПОЛНОПРОХОДНОЙ ФЛАНЦЕВЫЙ КРАН Ру40 ИЗ 3Х ЧАСТЕЙ - BS5260

## ПРИМЕНЕНИЕ

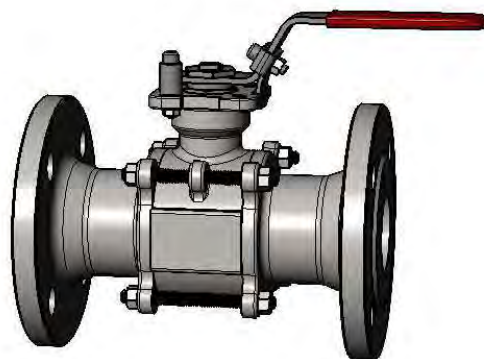
Системы водоснабжения, вентиляции, кондиционирования, отопления; химическая, нефтегазовая промышленности.

## ОБЩИЕ ТЕХНИЧЕСКИЕ ХАРАКТЕРИСТИКИ

- Типоразмер: от Ду 1/2" до Ду 4".
- Полный проход.
- Модель из 3х частей.

## ИСПОЛНЕНИЕ

7	1	Шток	Нержавеющая сталь 304
6	1	Уплотнение корпуса	PTFE + 15% волокна
5	1	Уплотнение сальника	PTFE + 15% волокна
4	2	Седло	PTFE + 15% волокна
3	1	Шар	Нержавеющая сталь 316
2	2	Фланцы	Сталь
1	1	Корпус	Сталь
Поз.	Кол-во.	Описание	Материал



## РАЗМЕРЫ

Ду		L	H	P	Вес (кг)
мм	дюйм				
15	1/2"	130	73,0	112,0	2,10
20	3/4"	150	80,8	112,0	2,80
25	1"	160	90,5	136,0	3,64
32	1" 1/4"	180	98,7	185,0	5,50
40	1" 1/2"	200	115,3	197,9	7,30
50	2"	230	124,0	198,0	10,0
65	2" 1/2"	290	155,0	264,0	19,5
80	3"	310	208,5	264,0	25,1
100	4"	350	216,7	325,0	36,3

## РАБОЧИЕ УСЛОВИЯ

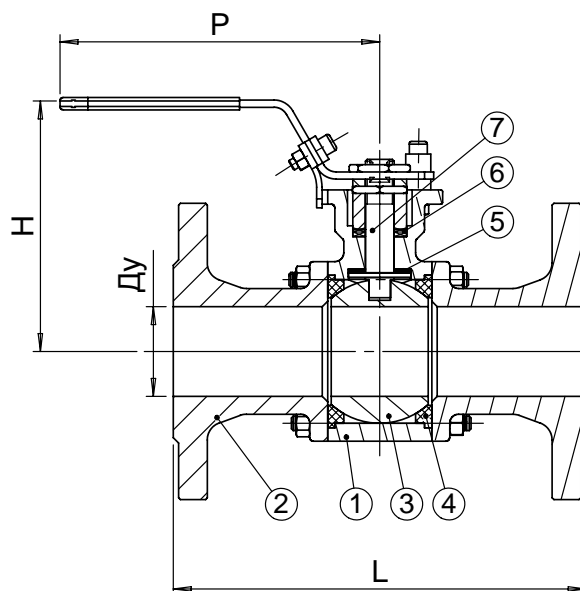
Максимальное давление: 40 бар.

Максимальная температура : + 180°C.

Процедуры испытаний проведены согласно нормам EN 12266-1, DIN 3230, BS 6755, ISO 5208 :  
Корпус : 60 бар.

## НОРМЫ И СТАНДАРТЫ

Строительная длина согласно нормам EN 558-1 серия 1 и DIN 3202/F1.  
Фланцы по норме DIN 2501 и EN 1092-2: ISO Ру40.





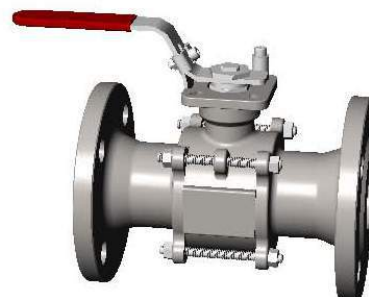
# ШАРОВОЙ ПОЛНОПРОХОДНОЙ ФЛАНЦЕВЫЙ КРАН Ру40 ИЗ 3Х ЧАСТЕЙ - BS6260

## ПРИМЕНЕНИЕ

Системы водоснабжения, вентиляции, кондиционирования, отопления; химическая, нефтегазовая промышленности.

## ОБЩИЕ ТЕХНИЧЕСКИЕ ХАРАКТЕРИСТИКИ

- Типоразмер: от Ду 1/2" до Ду 4".
- Полнопроходная конструкция.
- Стальная ручка, закрывающаяся на замок.
- Трехдетальная модель.



## ИСПОЛНЕНИЕ

7	1	Шток	Нержавеющая сталь 304
6	1	Прокладка корпуса	PTFE + 15% волокна
5	1	Прокладка сальника	PTFE + 15% волокна
4	2	Седло	PTFE + 15% волокна
3	1	Шар	Нержавеющая сталь 316
2	2	Фланцы	Нержавеющая сталь 316
1	1	Корпус	Нержавеющая сталь 316
<b>Поз.</b>	<b>Кол-во.</b>	<b>Описание</b>	<b>Материал</b>

## РАЗМЕРЫ

Ду		L	H	P	Вес (кг)
мм	дюйм				
15	1/2"	130	73,0	112,0	2,10
20	3/4"	150	80,8	112,0	2,80
25	1"	160	90,5	136,0	3,64
32	1" 1/4"	180	98,7	185,0	5,50
40	1" 1/2"	200	115,3	197,9	7,30
50	2"	230	124,0	198,0	10,0
65	2" 1/2"	290	155,0	264,0	19,5
80	3"	310	208,5	264,0	25,1
100	4"	350	216,7	325,0	36,3

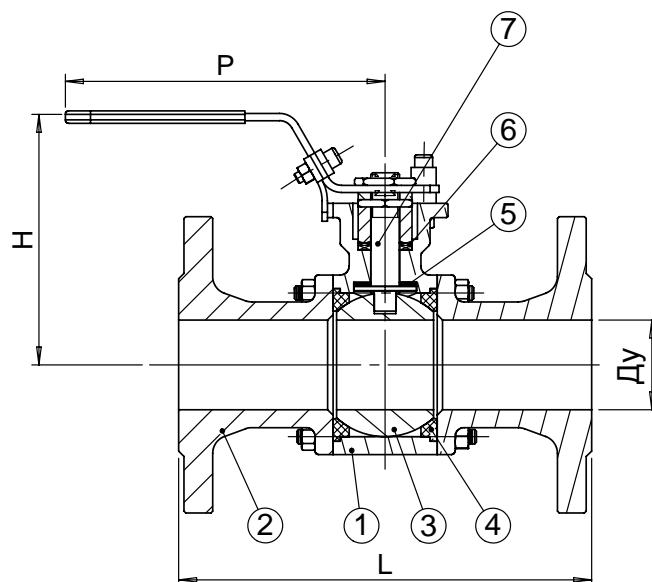
## РАБОЧИЕ УСЛОВИЯ

Максимальное давление : 40 бар.  
Максимальная температура : + 180 °С.

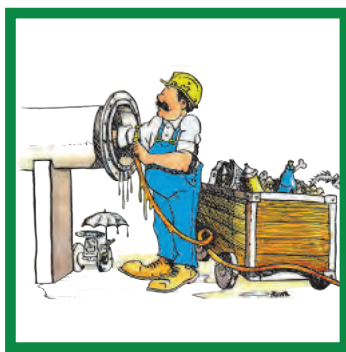
Процедуры испытаний проведены согласно нормам EN 12266-1, DIN 3230, BS 6755 и ISO 5208 :

## НОРМЫ И СТАНДАРТЫ

Строительная длина согласно нормам EN 558-1 серия 1 и DIN 3202 /F1.  
Фланцы просверлены согласно нормам EN 1092-1 и DIN 2501 : ISO Ру40.



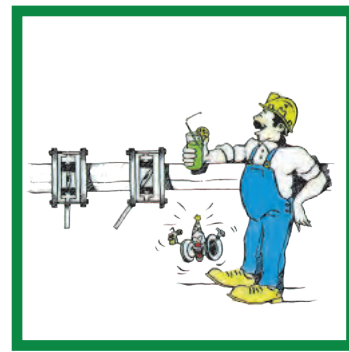
# ОБЩАЯ ИНСТРУКЦИЯ 12 ЗАПОВЕДЕЙ МОНТАЖНИКА



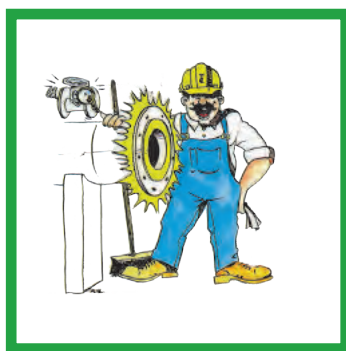
Прочистите трубопровод



Проверьте линейность трубопровода



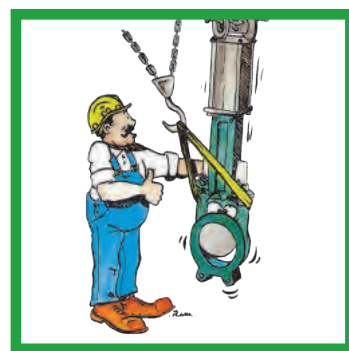
При монтаже оставьте диск затвора полуоткрытым



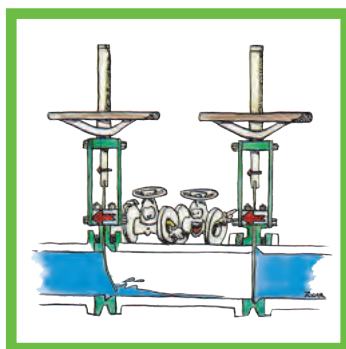
Очистите поверхность фланца



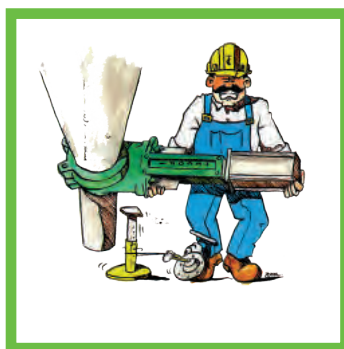
Не допускайте гидравлических ударов



Бережно обращайтесь с запорной арматурой



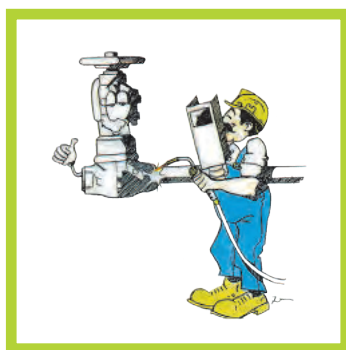
Соблюдайте правильное направление потока при монтаже



Подпирайте запорную арматуру



Не закрывайте запорную арматуру с избыточным усилием



Производите сварку только в открытом положении запорной арматуры



Осторожно переносите запорную арматуру

<https://proconsim.ru/>



Храните запорную арматуру в закрытых помещениях с естественной вентиляцией



### Декларации соответствия TP TC

На всю основную продукцию TECOFI оформлены Декларации соответствия техническим регламентам Таможенного Союза (Декларации TP TC).

Декларация TP TC является одной из форм обязательного подтверждения того, что сертифицируемый продукт соответствует всем требованиям Технических регламентов и разрешен к ввозу и использованию на территории Таможенного Союза.

### Наши каталоги



Водоснабжение  
Водоотведение

### Добро пожаловать на наш сайт !



Вся документация и техническая информация доступна на нашем сайте :

[www.tecofi.fr](http://www.tecofi.fr)



Отопление  
Вентиляция  
Кондиционирование



**ООО «ТЕКОФИ РУС»**

115432, г. Москва, проспект Андропова, д. 18, корп. 5

Тел.: +7 499 322 37 34  
info@tecofi-msk.ru

[www.tecofi.fr](http://www.tecofi.fr)

<https://proconsim.ru/>