

ПОДСТАВКА ПОД ПОЖАРНЫЙ ГИДРАНТ СВАРНАЯ ШС-200

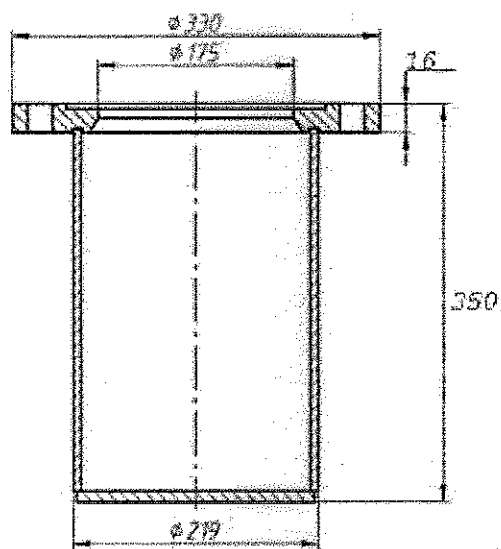
1. Назначение изделия

Подставка пожарная ПП — представляет собой отрезок трубы диаметром 219 мм, длиной 300 мм с обратным фланцем, на который прикручивается пожарный гидрант. Эта пожарная подставка может быть вварена в магистральный водовод диаметром свыше 219 мм.

Подставка пожарная ППС — применяется, когда необходимо установить пожарный гидрант в водопровод меньшего диаметра: Ду 100, Ду 125, Ду 150. Вырезается часть водопровода на длину пожарной подставки и вваривается подставка соответствующего диаметра. Материал-сталь. Среда рабочая-пресная вода. Температура рабочей среды- 50°. Давление воды 1,0 МПа.

2. Технические характеристики и габаритные размеры

Наружный диаметр фланца, мм	Наружный диаметр трубы, мм	Масса, около кг	Высота, мм	Давление РУ, кгс/см ²
330	219	20	350	10



Сварные швы по ГОСТ 16037-80, кроме обозначенных особо
Давление условное $P_u=1,0$ МПа
Давление пробное $P_{пр}=1,3$ МПа
Отпотевание и утечка жидкости через сварные швы не допускается.
Трубы по ГОСТ 8732-74, материал — сталь 20.
Фланцы по ГОСТ 12820-80.

3. Указания по эксплуатации.

Установка, монтаж и применение соединительных частей должны выполняться в соответствии с требованиями ГОСТ 12.4.009

4. Гарантия обязательства.

Гарантийный срок при соблюдении потребителем требований по хранению, монтажу и эксплуатации в течении 12 месяцев с момента отгрузки продукции с предприятия.
Средний срок службы не менее 5 лет.

5. Сведения о производителе.

Общество с ограниченной ответственностью "ПРОМИНДУСТРИЯ".
ИНН 6154154643
347927, Россия, Ростовская обл., г. Таганрог, ул. Поляковское шоссе 19/1,
оф.227 e-mail: tagprom@mail.ru

6. Свидетельство о приемке.

Подставка под пожарный гидрант сварная ППС-200 соответствует требованиям чертежа, прошла гидравлические испытания, признана годной к эксплуатации.

Дата выпуска _____

Начальник ОТК _____

