

8. Ресурсы, сроки службы.
8.1 Срок службы не менее 12 лет.

9. Гарантийные обязательства

9.1 Гарантийный срок эксплуатации 18 месяцев со дня ввода в эксплуатацию, но не более 24 месяцев со дня отгрузки потребителю.
9.2 Предприятие-изготовитель гарантирует действительность указанных гарантий при соблюдении потребителем требований эксплуатационной документации.

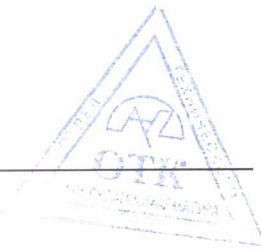
10. Транспортировка и хранение

10.1 В3-0; Ву-0
10.2 Условия транспортирования и хранения при упаковке в тару по ГОСТ 2991-85-7(Ж1) по ГОСТ 15150-69, при упаковке в ящики из гофрокартона и мешки полипропиленовые-5(ОЖ4)
10.3 Краны могут транспортироваться любым видом транспорта с соблюдением действующих правил перевозки грузов, утвержденных в установленном порядке.
10.4. При транспортировке необходимо исключить возможность ударов изделий друг от друга и появление механических повреждений. Внутренние поверхности должны быть защищены от загрязнений

11. Свидетельство о приёмке

Кран латунный регулирующий для радиатора соответствует ТУ 28.14.13-005-53719263-2017 и признан годным для эксплуатации.

Отметка ОТК _____



_____ (Бумажнов Д.В.)
подпись

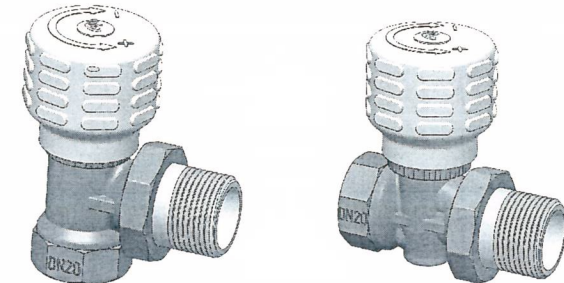
Общество с ограниченной ответственностью



«Пензапромарматура»

Россия, 440015, г. Пенза,
ул. Аустрина, 143 А
тел./ факс (8412) 909-300
www.11b18bk.ru; e-mail: armkran@yandex.ru

**Краны латунные полнопроходные регулирующие для радиатора
DN 15, 20, PN 1,6 Мпа (16 кгс/см²)
*Паспорт
*Инструкция по эксплуатации**



1. Назначение изделия

1.1 Кран предназначен для ручного регулирования расхода рабочей среды в отопительных системах с целью изменения температуры отопительного прибора.

2. Основные технические характеристики

Таблица 1

1	Проход условный, (мм.)	15, 20
2	Давление условное (рабочее) P _у , МПа(кгс/см ²)	1,6(16)
3	Масса, кг.	Ду 15 прямой – 0,150 Ду 15 угловой – 0,145 Ду 20 прямой – 0,275 Ду 20 угловой – 0,275
4	Наработка на отказ (циклов)	не менее 1000
	Ресурс кранов (циклов)	не менее 4000
5	Максимальная температура рабочей среды для воды, пара, неагрессивных жидкостей	110°С
6	Резьба присоединительных полумуфт	см. табл.3
7	Установочное положение	любое
8	Пропускная способность Kv-м3/ч;	Ду 15 прямой – 2.0 Ду 15 угловой – 1.7; Ду 20 прямой – 3,9 Ду 20 угловой – 3,6

3. Устройство и принцип работы:

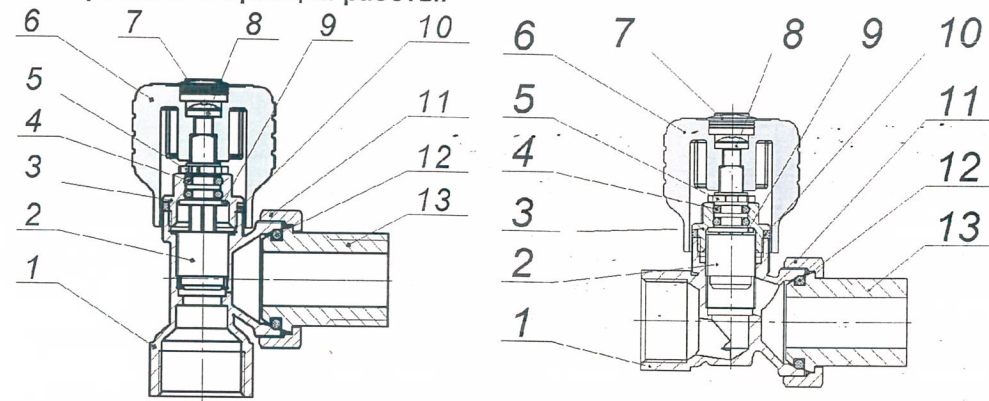


Рисунок 1.

1 – корпус, 2 – клапан, 3 – гайка, 4 – кольцо, 5 – фиксатор, 6 – рукоятка, 7 – заглушка, 8 – винт, 9 – игла, 10 – кольцо, 11 – гайка накидная, 12 – кольцо, 13 – патрубок.

3.1 Кран состоит из следующих основных деталей:

- корпуса поз.1 и патрубка поз.2, через которые проходит рабочая среда;
- клапана 2, который приводится в движение рукояткой 6, позволяя регулировать расход рабочей среды;
- колец поз. 4, 10 и 12, которые обеспечивают герметичность крана относительно внешней среды.

3.2 Вращение рукоятки поз.6 по часовой стрелке приводит в движение клапан поз.2 к седлу корпуса поз.1 тем самым уменьшая расход рабочей среды через кран.

Вращение рукоятки поз.6 против часовой стрелке приводит в движение клапан поз.2 от седла корпуса поз.1 тем самым увеличивая расход рабочей среды через кран.

4. Материал основных деталей

Таблица 2

Наименование детали	Материал
Корпус (поз.1), клапан (поз.2), гайка (поз.3), игла (поз.9), гайка накидная (поз.11), патрубок (поз.13)	Латунь
Фиксатор (поз.5), винт (поз.8)	Сталь
Рукоятка (поз.6), заглушка (поз.7)	Пластик
Кольцо (поз.4, 12)	Резина
Кольцо (поз.10)	Фторопласт

4. Габаритные и присоединительные размеры

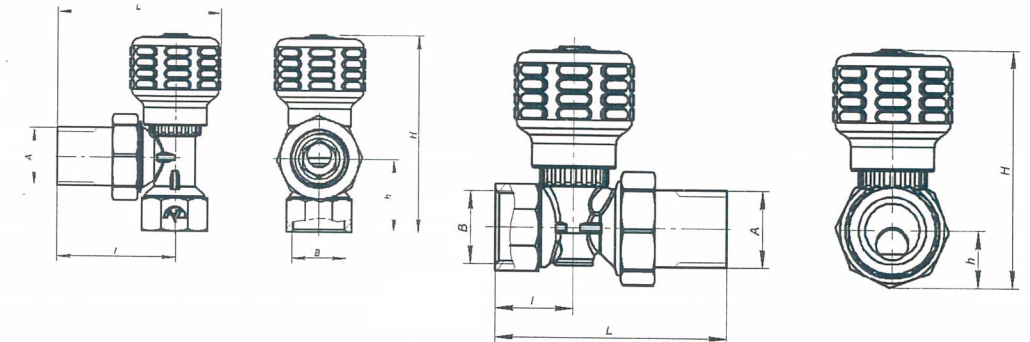


Рисунок 2

Рисунок 3

Таблица 3

Проход условный	Рисунок	A	B	H	h	L	l
DN15	2	G1/2"	G1/2"	71	26,6	60	43
DN20	2	G3/4"	G3/4"	81,6	27	73	51
DN15	3	G1/2"	G1/2"	64,1	10,5	64,6	21,6
DN20	3	G3/4"	G3/4"	79,8	16,1	74	26,9

5. Комплектность поставки

- кран латунный регулирующий для радиатора

- паспорт, совмещённый с инструкцией по эксплуатации - 2 экз. на партию изделий, отгружаемых в один адрес.

6. Меры безопасности

6.1 Запрещается производить работы по устранению дефектов в кране при наличии давления рабочей среды в трубопроводе.

6.2 Запрещается применять краны при параметрах, превышающих указанные в таблице 1.

7. Монтаж и эксплуатация

7.1 Монтаж кранов следует производить в соответствии с требованиями СП 73.13330.2012 «Внутренние санитарно-технические системы».

7.2 При монтаже крана сперва необходимо присоединить патрубок поз.13 к отопительному прибору.

7.3 Монтаж, эксплуатацию и обслуживание кранов должен производить подготовленный персонал.

7.4 При монтаже крана рекомендуется применение стандартных рожковых ключей, предотвращающих деформацию корпуса крана и соответственно, его последующую разгерметизацию. Запрещается использовать для стандартных ключей удлинители/рычаги в виде труб и т.п.

7.5 В качестве уплотнительного материала соединения крана с трубопроводом следует применять ФУМ (Фторопластовый Уплотнительный Материал) или льняную прядь.